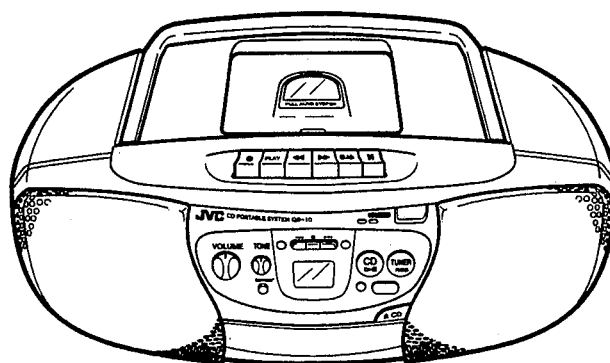


JVC

SERVICE MANUAL

CD PORTABLE SYSTEM

RC-QS10_{VX}



COMPACT
disc
DIGITAL AUDIO

Area Suffix

VX Eastern Europe

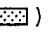
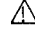
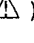
● Self-diagnosis function

This model has a convenient self-diagnosis function for CD section.

Contents

■ Safety Precautions	2	5. Wiring Connections	48
■ Safety Precaution about RC-QW10	3	6. Block Diagram	49
■ Instructions	5	7. Standard Schematic Diagrams	53
1. Location of Main Parts	27	8. Location of P.C. Board Parts and Parts List	56
2. Removal of Main Parts	28	9. Exploded View of Enclosure Assembly	64
3. Troubleshooting	36	10. Exploded View of Mechanism Assembly	67
4. Main Adjustment	43	11. Illustration of Packing and Parts List	70

■ Safety Precautions

1. The design this product contains special hardware and many circuits and components specially for safety purposes. For continued protection, no changes should be made to the original design unless authorized in writing by the manufacturer. Replacement parts must be identical to those used in the original circuits. Service should be performed by qualified personnel only.
2. Alterations of the design or circuitry of the product should not be made. Any design alterations of the product should not be made. Any design alterations or additions will void the manufacture's warranty and will further relieve the manufacture of responsibility for personal injury or property damage resulting therefrom.
3. Many electrical and mechanical parts in the product have special safety — related characteristics. These characteristics are often not evident from visual inspection nor can the protection afforded by them necessarily be obtained by using replacement components rated for higher voltage, wattage, etc. Replacement parts which have these special safety characteristics are identified in the parts list of service manual. Electrical components having such features are identified by shading () and () on the schematic diagram and by () on the parts list in the service manual. The use of a substitute replacement which does not have the same safety characteristics as the recommended replacement part shown in the parts list of service manual may create shock, fire, or other hazards.
4. The leads in the products are routed and dressed with ties, clamps, tubings, barriers and the like to be separated from live parts, high temperature parts, moving parts and or sharp edges for the prevention of electric shock and fire hazard. When service is required, the original lead routing and dress should be observed, and it should be confirmed that they have been returned to normal, after reassembling.
5. Leakage current check (Electrical shock hazard testing)

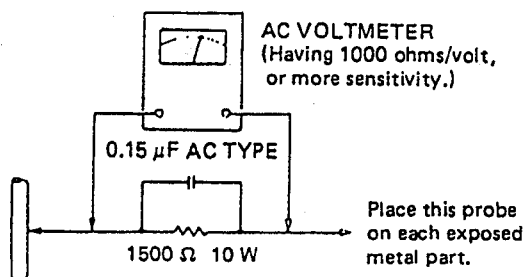
After re — assembling the product, always perform an isolation check on the exposed metal parts of the product (antenna terminals, knobs, metal cabinet, screw heads, headphone jack, control shafts, etc.) to be sure the product is safe to operate without danger of electrical shock. Do not use a line isolation transformer during this check.

- Plug the AC line cord directly into the AC outlet. using a "Leakage current tester", measure the leakage current from each exposed metal part of the cabinet, particularly any exposed metal part having a return path to the chassis, to a known good earth ground. Any leakage current must not exceed 0.5mA AC(r.m.s.)

- Alternate check method

Plug the AC line cord directly into the AC outlet. Use an AC voltmeter having 1,000 ohms per volt or more sensitivity in the following manner. Connect a 1,500 ohms 10W resistor paralleled by a 0.15 μ F AC type capacitor between an exposed metal part and a known good earth ground. Measure the AC voltage across the resistor with the AC voltmeter. Move the resistor connection to each

exposed metal part, particularly any exposed metal part having a return path to the chassis, and measure the AC voltage across the resistor. Now, reverse the plug in the AC outlet and repeat each measurement. Any voltage measured must not exceed 0.75V AC(r.m.s.). This corresponds to 0.5mA AC(r.m.s.).



Caution

Pay careful attention to burrs left on the chassis as they were borne by press and machine work.

When servicing, carefully handle the chassis not to get injured by burrs on it.

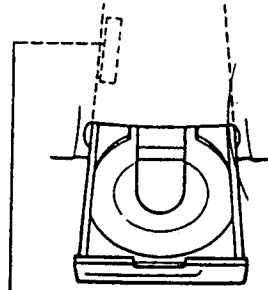
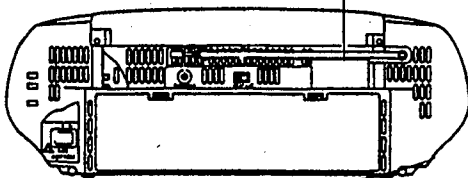
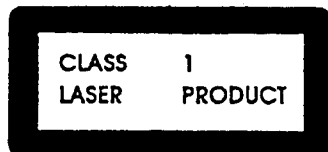
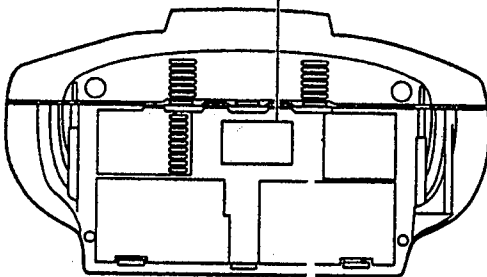
■ Safety Precautions

IMPORTANT FOR LASER PRODUCTS

PRECAUTIONS

1. CLASS 1 LASER PRODUCT
2. **DANGER:** Invisible laser radiation when open and interlock failed or defeated. Avoid direct exposure to beam.
3. **CAUTION:** Do not open the rear cover. There are no user serviceable parts inside the unit; leave all servicing to qualified service personnel.
4. **CAUTION:** The compact disc player uses invisible laser radiation and is equipped with safety switches which prevent the emission of radiation when the CD tray is open. It is dangerous to defeat the safety switches.
5. **CAUTION:** Use of controls for adjustments and the performance of procedures other than those specified herein may result in exposure to hazardous radiation.

Name/Rating plate



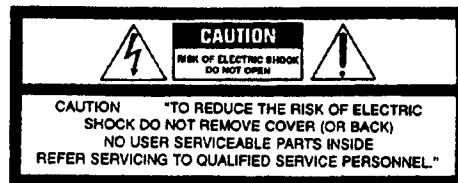
DANGER: Invisible laser radiation when open and interlock failed or defeated. AVOID DIRECT EXPOSURE TO BEAM. (e)	ADVARSEL: Usynlig laserstråling ved åbning, når sikkerhedsafbrydere er ude af funktion. Undgå udsættelse for stråling. (d)	VARNING: Osynlig laserstråling når denne del er åben og spindlen er udkoplet. Betragt ej strålen. (s)	VARO: Avattessa ja suo- jännäys ohitettessa plet alttiina nälymättömälle lasersäteilylle. Älä katso säteeseen. (f)
---	---	--	---

ADVERSEL: Usynlig laserstråling ved åbning, når sikkerhedsafbrydere er ude af funktion. Undgå udsættelse for stråling.

VAROITUS: Varmuskytkimen oliessa pois päältä kun laite avataan, siellä kehittyy näkymätöntä lasersäteitä. Älä pane itseäsi säteilyn alttiiksi.

VARNING: Osynlig laserstråling uppstår vid komponentens öppning när säkerhetsbrytaren är frånslagen.

ADVARSEL: Usynlig laserstråling ved åbning når sikkerhedsbryteren er ude af funktion. Undgå udsættelse for stråling.



The lightning flash with arrowhead symbol, within an equilateral triangle, is intended to alert the user to the presence of uninsulated "dangerous voltage" within the product's enclosure that may be of sufficient magnitude to constitute a risk of electric shock to persons.



The exclamation point within an equilateral triangle is intended to alert the user to the presence of important operating and maintenance (servicing) instructions in the literature accompanying the appliance.

■ Important control point concerning safety

1. Check the power transformer marking, and check that the power transformer is securely installed.

Parts number: V-2409T-B

2. Check the power cord marking, and check that the power cord is not externally damaged.

Cord mark: < VDE >

Attachment plug: KP-419C

Connect plug: KS-15E

3. Check the AC socket marking, and check that the AC socket is tightly fixed in the P.C.board when installed. HSC1466.

4. Check that there is sufficient space for the primary and adjacent secondary terminal parts on the P.C.board (There should be no protrusions of solder or terminal wires.)

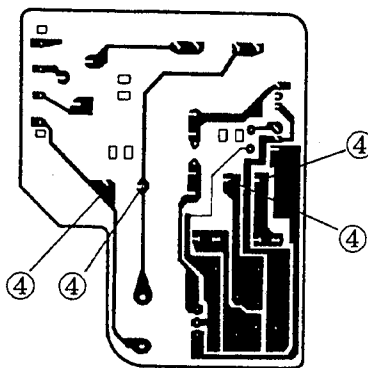
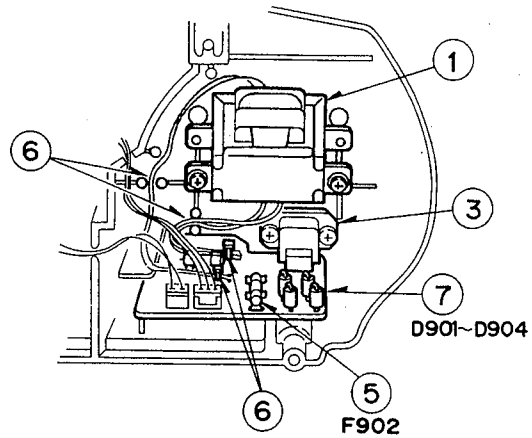
5. Check the rated fuse display, and check that the fuse is secure in the fuse holder. F902 P: T2.5 A / 250 V

6. Check that the wires are neatly arranged so that they do not interfere with sections involving power, moving parts, heat generation, or those with sharp-edged parts.

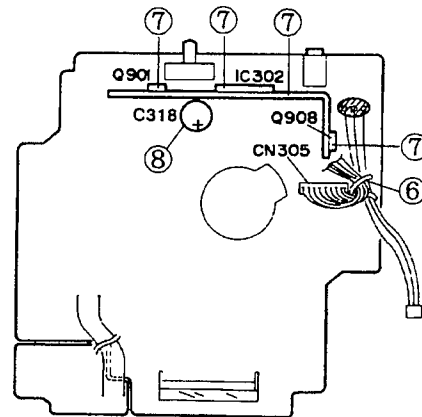
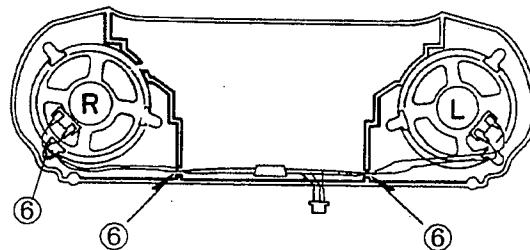
7. The following parts are important for safety in such operations as those involved with heat generation. Use the specified parts and check original shape. Heat generating parts should be suspended above the P.C.board not fallen down. Parts marked with are safety control parts.

IC302, HEAT SINK, D901, D902, D903, D904, Q901

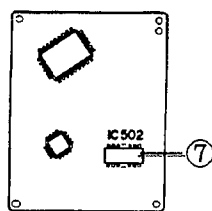
Q908, Q906, IC502, R122, R222,



Power supply board



Main board



CD amplifier board

Instructions

JVC

CD PORTABLE SYSTEM

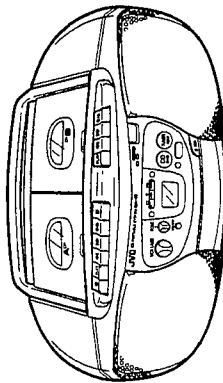
ПОРТАТИВНАЯ КД СИСТЕМА
HORDOZHATÓ SZTEREO RÁDIÓ- MAGNÓ- CD JÁTSZÓ
PRZENOŚNY SYSTEM CD

RC-QW20/QS10VX

RC-QW20/QS10 VX

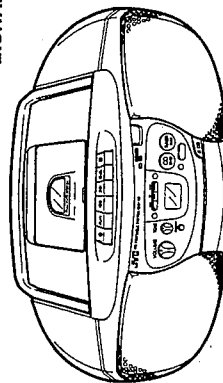
CD PORTABLE SYSTEM

COMPACT
disc
DIGITAL AUDIO



RC-QW20

- Dual FM: Low band and High band available
- Dual Cassette
- Digital Synthesizer Tuner
- Двойная ЧМ: имеется полоса низких частот и полоса высоких частот
- Двойная кассетная дека
- Цифровой перестраиваемый тюнер
- Dual FM (URH): Mind az alacsony, mind a magas frekvenciával elérhető
- Doble kassetás
- Digitális szintetizátorral ellátott rádió
- Podwójne FM: Dostępne niskie i wysokie pasmo
- Dwie kasety
- Cyfrowy syntezytor tuner



RC-QS10

- Dual FM: Low band and High band available
- Digital Synthesizer Tuner
- Двойная ЧМ: имеется полоса низких частот и полоса высоких частот
- Цифровой перестраиваемый тюнер
- Duál FM (URH): Mind az alacsony, mind a magas frekvenciával elérhető
- Digitális szintetizátorral ellátott rádió
- Podwójne FM: Dostępne niskie i wysokie pasmo
- Cyfrowy syntezytor tuner

INSTRUCTIONS

ИНСТРУКЦИЯ ПО ЭКСПЛУАТАЦИИ
KEZELÉSI ÚTMUTATÓ
INSTRUKCJA OBSŁUGI

JVC

VICTOR COMPANY OF JAPAN, LIMITED

V VNN5185-921C

© 1986 VICTOR COMPANY OF JAPAN, LIMITED

ENGLISH

Thank you for purchasing this JVC product. Please read these instructions carefully before starting operation to be sure to obtain optimum performance and a longer service life from the unit.

CONTENTS

Features 4
Safety precautions 6
Handling precautions 8
Power supply 10
Names of parts and their functions 12
Switching the power on/off 16
Concerning compact discs 20
Playing compact discs 22
Cassette tape 26
Cassette playback 28
Relay playback (RC-QW20 only) 28
Radio reception 28
Recording 34
Dubbing (synchro start dubbing) (RC-QW20 only) 38
Maintenance 40
Troubleshooting 40
Specifications 42

WARNING: TO REDUCE THE RISK OF FIRE OR ELECTRIC SHOCK, DO NOT EXPOSE THIS APPLIANCE TO RAIN OR MOISTURE.

CAUTION TO REDUCE THE RISK OF ELECTRIC SHOCK, DO NOT REMOVE COVER (OR BACK). NO USER SERVICEABLE PARTS INSIDE. REFER SERVICING TO QUALIFIED SERVICE PERSONNEL.



The lightning flash with circled symbol within an equilateral triangle is intended to alert the user to the presence of uninsulated "dangerous voltage" within the product's enclosure that may be of sufficient magnitude to constitute a risk of electric shock to persons.

The exclamation point within an equilateral triangle is intended to alert the user to the presence of important operating and maintenance (servicing) instructions in the literature accompanying the appliance.

РУССКИЙ ЯЗЫК

Благодарим за приобретение этого изделия марки JVC. Прочтите внимательно перед началом работы инструкцию, чтобы обеспечить оптимальную производительность и долговременного функционирования аппарата.

СОДЕРЖАНИЕ

Функции 4
Предосторожности по безопасности 6
Предосторожности при эксплуатации 8
Источники питания 10
Наименование деталей и их функции 12
Включение/выключение питания 16
К вопросу о компакт-дисках 20
Воспроизведение компакт-дисков 22
Кассетная лента 26
Воспроизведение кассеты 28
Непрерывное воспроизведение (только RC-QW20) 28
Прием радиовещания 28
Запись 34
Переадресация (переадресация с синхронным стартом) (только RC-QW20) 38
Обслуживание 40
Отключение неисправностей 40
Технические характеристики 42

ВНИМАНИЕ! ДЛЯ ПРЕДУПРЕЖДЕНИЯ ВОЗНИКНОВЕНИЯ ПОЖАРА ИЛИ ЭЛЕКТРИЧЕСКОГО УДАРА НЕ СЛЕДУЕТ ЭКСПОЗИРОВАТЬ АППАРАТ К ВОЗДЕЙСТВИЮ ВОЗДУШНОЙ ВЛАЖНОСТИ.

MAGYAR

Köszönjük, hogy megvásárolta a JVC terméket. Mielőtt üzembé helyezné a készüléket, figyeljen az alábbi utasításokra a legjobb működési eredmények és a készülék hosszú élettartama érdekében.

TARTALOM

A készülék jellemzői 5
Biztonsági óvintézkedések 7
Kezelési óvintézkedések 9
Energiellátás 11
A készülék kezelő szervei és azok funkciói 13
A készülék be- és kikapcsolása 17
A lézer (CD) lemezzel kapcsolatos tudnivalók 21
A CD lemezek lejátszása 23
A kasszeta mágno 27
Kazetták lejátszása 27
Folyamatos lejátszás (kizárólag RC-QW20) 29
Rádióadás vétel 29
Felvétel 35
Kazettáról kazetára történő átjátszás (Sinkron-másolás) (kizárólag RC-QW20) 39
A készülék karbantartása 41
Hibaelhárítási útmutató 41
A készülék műszaki adatai 43

FIGYELEM! TŰZESÉRT ÉS ÁRAMÜTÉS ELKÉRÜLÉSE ÉRDEKÉBEN, NE TEGYÜNK KI A KÉSZÜLÉKET ESO VAGY NEDVESÉG HATÁSBÁNAK.

POLSKI

Podziękujemy za zakupienie niniejszego sprzętu firmy JVC. Prosimy, aby uważnie przeczytać instrukcję obsługi przed rozpoczęciem użytkowania urządzenia. Dzięki temu uzyskamy optymalną wydajność Twojego zestawu i wydłużymy okres jego eksploatacji.

SPIS TREŚCI

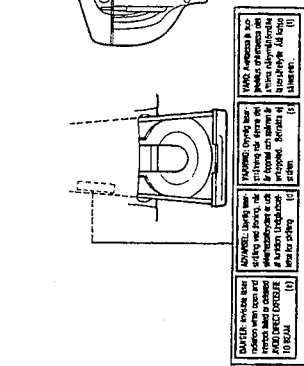
Cechy ogólne 5
Środki ostrożności 7
Zasady eksploatacji urządzenia 9
Zasilanie 11
Nazwy części i ich funkcje 13
Włączanie i wyłączanie zasilania 17
O płytach kompaktowych 21
Odtwarzanie płyt kompaktowych 23
O kasetach 27
Otwieranie taśm 27
Odtwarzanie taśm 29
Odtwarzanie z przekaźnikiem (tylko model RC-QW20) 29
Odbiór radiowy 29
Nagrywanie 35
Koplowanie (synchronizowany początek koplowania) (tylko model RC-QW20) 39
Konservacja 41
W razie trudności 41
Dane techniczne 43

OSTRZEŻENIE: ABY ZMNIJSZYĆ RYZYKO POŻARU LUB PORAZENIA PRĄDEM ELEKTRYCZNYM NIE NARAŻAJ NINIEJSZEGO URZĄDZENIA NA DZIAŁANIE DESZCZU LUB WILGOCI.

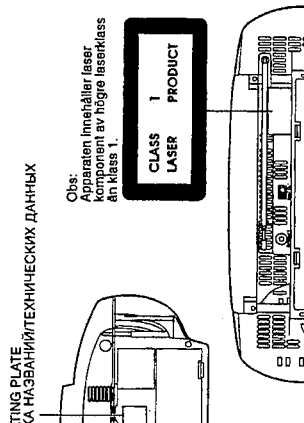
IMPORTANT FOR LASER PRODUCTS

- PRECAUTIONS**
- CLASS 1 LASER PRODUCT**
 - DANGER:** Inevitable laser radiation when open and interlock failed or defeated. Avoid direct exposure to beam.
 - CAUTION:** Do not open the rear cover. There are no user serviceable parts inside the unit; leave all servicing to qualified service personnel.
 - CAUTION:** The compact disc player uses invisible laser radiation and is ON; the compact disc player uses invisible laser radiation when the CD tray is open. It is dangerous to defeat the safety switches.
 - CAUTION:** Use of controls for adjustments and the performance of procedures other than those specified herein may result in exposure to hazardous radiation.

REPRODUCTION OF LABELS AND THEIR LOCATION



ИЗОБРАЖЕНИЕ ЭТИКЕТКИ И ИХ МЕСТОПОЛОЖЕНИЕ



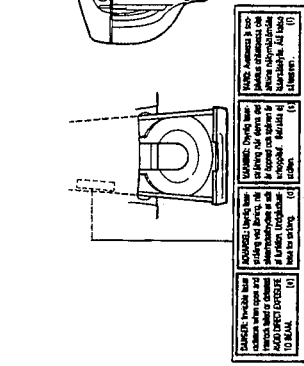
WAŻNO DLA LASERNYCH IZDANI

- PREOSTROŻNOŚCI**
- KLASA 1 LASEROWY PRODUKT**
 - OSTROŻNOŚĆ:** Nieuniknione promieniowanie laserowe przy otwarciu i awarii zabezpieczeń. Unikaj bezpośredniego naświetlenia. Nie otwieraj tylnej kłapy. Wewnątrz urządzenia nie ma części nadających się do naprawy przez użytkownika. Nie usuwaj części. Wszystkie prace serwisowe należy powierzyć wykwalifikowanemu personelowi.
 - OSTROŻNOŚĆ:** Dysk kompaktowy wykorzystuje niewidzialne promieniowanie laserowe i jest WŁĄCZONY; dysk kompaktowy wykorzystuje niewidzialne promieniowanie laserowe, gdy jest otwarty. Jest niebezpieczne wyłączenie przełączników bezpieczeństwa.
 - OSTROŻNOŚĆ:** Wykorzystanie sterowników i procedur innych niż określone tutaj może skutkować wystąpieniem promieniowania laserowego, którego nie należy obsługiwać. Nie należy wyłączać sterowników i procedur innych niż określone tutaj.

A LASER TERMÉKKEKEL KAPCSOLATOS TUDNIVALÓK

- AVTÍZKEDŐK**
- 1. CSOPORTBA TARTOZÓ LASER TERMÉK**
 - VESZÉLY:** Láthatatlan lézer sugárzás, amikor a készülék nyitott állapotban van, és a biztonsági rezev meghibásodott, vagy kikapcsol állapotban van. Kerüljük a sugárzás közvetlen hatását.
 - FIGYELMEZTETÉS:** Ne távolítsuk el a készülék hátsó borítóját. A készülék belsejében nem található olyan alkatrészek, amelyeket a felhasználó javíthatna.
 - FIGYELMEZTETÉS:** A CD lemeztároló láthatatlan lézer sugárzást használ, ezért előtűk olyan biztonsági kapcsolókat, amelyek megakadályozzák a sugárak kibocsátását, amikor a lemeztároló fedélis nyitott állapotban van. A biztonsági kapcsolók kikapcsolása ill. a műveletek elvégzése azt eredményezheti, hogy veszélyes sugárzás hatásának tevének ki magunkat.

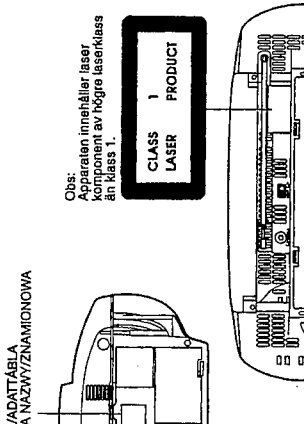
FELIRATOK ÉS ELHELYEZKEDÉSÜK A KÉSZÜLÉKEN



WAŻNE DLA PRODUKTÓW LASEROWYCH

- WAZNE DLA PRODUKTÓW LASEROWYCH**
- KLASA 1 LASEROWY PRODUKT**
 - NIEBEZPIECZYSTWO:** Gdy urządzenie zostanie otwarte, a niewidzialnego promieniowania laserowego. Należy uniknąć bezpośredniego dziania wiązki promieni.
 - UWAGA:** Nie zdejmować tylnej obudowy. Wewnątrz urządzenia nie ma części, które użytkownik mógłby naprawić samodzielnie. Wszystkie części należy zlecić jedynie wykwalifikowanemu personelowi.
 - UWAGA:** Odtwarzacz płyt kompaktowych wykorzystuje niewidzialne promieniowanie laserowe i jest wyposażony w blokady bezpieczeństwa. Można zapobiegać emisji promieniowania, gdy taca płyty kompaktowej jest otwarta. Stworzenie blokad jest niebezpieczne. Wyłączenie przełączników bezpieczeństwa może spowodować niebezpieczeństwo napromieniowania.

PLAKIETKI OSTRZEGAWCZE I ICH ROZMIESZCZENIE



FEATURES

- One-touch operation (COMPU PLAY) (only when AC power is used)**
 - Power is source button (CD, tape, or tuner) is pressed, the unit's power is turned on and initiates playback even when the power source is set to STANDBY.
- Deck B for playback (RC-QW20)**
 - Syncro-start dubbing function.
 - Relay playback (from Deck B to Deck A).
- AM preset capability**
 - Single cassette mechanism (RC-QS10)
 - Seek/manual tuning.
 - Auto preset tuning.
- Base Boost button for low-frequency sound reproduction**
- Best Cut switch**

ФУНКЦИИ

- Управление одним касанием (COMPU PLAY) (только при использовании питания от сети переменного тока)**
 - Питание аппарата включается при нажатии кнопки источника (КД, кассета или тюнер), и инициируется воспроизведение, даже если кнопка питания установлена в положение STANDBY.
- Дек В для воспроизведения (дека В для записи) (RC-QW20)**
 - Функция переадресации с синхронным стартом.
 - Переключное воспроизведение (с дека В на дека А).
- Одиночный кассетный механизм (RC-QS10)**
 - Поиск/ручная настройка.
 - Автоматическая настройка на predetermined частоты FM и 15 AM.
- Кнопка Boost для усиления низкочастотного звука**
- Переключатель подавления блещия**

A KÉSZÜLÉK JELLEMZŐI

- Érintéssel indított működés (COMPU PLAY) (Kizárólag hálózati tápellátás használatát esetén)**
 - Az üzemmód gombok (CD, mágnes vagy rádió) valamelyikének megnyomásakor a készülék minden esetben beüzemelésig áll kendő állapotban, még akkor is, ha az üzemi kapcsoló gomb STANDBY állapota van.
- Két lemeztároló egység (A és B lemeztároló egység) (RC-QW20)**
 - Közvetlenül kezeltetés történő átállítás (Sinkron-működés)
 - Relay művelet (A lemeztároló egységből B lemeztároló egységre)
- Egykassettás rendszer (RC-QS10)**
 - 15 AM-es előhangszóró
 - Két hullámhossz és 15 URH sáv előre beprogramozható állomáshozzáállási lehetőségek rendelkezés.
 - Automatikus állomáshozzáállás funkció.
- BASS BOOST gomb az alacsony frekvenciatarományú (mély) hangok jobb kiemelése érdekében.**
- Az egyedi jelű előforduló, de különböző frekvenciájú hangok negatív hatását megakadályozó (best cut) kapcsoló**

CECHY OSÓLNE

- Odtwarzanie jednym dotknięciem (COMPU PLAY) (tylko przy zasilaniu z sieci)**
 - Gdy przycisk źródła (CD, taśma lub tuner) zostanie naciśnięty, nawet jeśli załączenie i rozpoznanie się odzwierdza nie jest ustawione na STANDBY.
- Dwie kassety (magnetofon A dla nagrywania i odtwarzania, B dla odtwarzania)**
 - Funkcja synchronizacji rozpoczęcia.
 - Odtwarzanie z przekazaniem (z magnetofonu A do magnetofonu B).
- Jedna kasseta (RC-QS10)**
 - Przedwzmacniacz niskich częstotliwości
 - Strojenie z automatycznym wprowadzaniem do pamięci.
 - Przycisk wzmacnienia dźwięków niskich do odtwarzania dźwięków niskich częstotliwości
 - Przełącznik wyłączenia dudnienia

SAFETY PRECAUTIONS

- Prevention of Electric Shocks, Fire Hazards and Damage**
1. Even when the POWER button is set to STANDBY, a very small current will flow. To save power and for safety when not using the unit for an extended period of time, disconnect the power cord from the AC outlet.
 2. Do not handle the power cord with wet hands.
 3. When unplugging from the wall outlet, always grasp and pull the plug, not the power cord.
 4. Consult your nearest dealer when damage, disconnection, or contact failure is found with the cord.
 5. Do not touch the power cord, or pull or twist it.
 6. Do not remove screws to disassemble the unit and do not touch anything inside the unit to avoid accidents.
 7. Do not insert any metallic objects into the unit.
 8. Do not touch the power cord when there is a possibility of lightning.
 9. If water is spilled on the unit, unplug the power cord from the outlet and consult your dealer.
 10. Do not block the ventilation holes of the unit so that heat can escape.
 11. Since the RC-QW20/QS10 uses a motor-driven CD tray, make sure your hand or other object does not obstruct tray movement.

Power button
When the power cord is connected to a household AC outlet, the power indicator is lit red, indicating STANDBY mode (this indicator does not light when DC power is supplied). When the power is switched on, the indicator turns green showing that the power is on (this indicator lights with both AC and DC power supplies).

When this unit is plugged into an AC outlet, it consumes a small current even when the power indicator is not lit. The POWER button is set to STANDBY.

ПРЕДОСТОРОЖНОСТИ ПО БЕЗОПАСНОСТИ

- Предосторожности поражения электрическим током, опасности пожара или повреждения**
1. В изделии будет протекать небольшой ток даже если кнопка POWER установлена в положение STANDBY. Для экономии энергии и безопасности отсоедините шнур питания от бытовой розетки переменного тока, если изделие не используется в течение длительного времени.
 2. Не трогайте шнур питания влажными руками.
 3. При отсоединении от сетевой розетки всегда тяните путем захвата за вилку, а не за шнур питания.
 4. Проконсультируйтесь, если обнаружите повреждение, техобслуживание, если обнаружится шнур питания.
 5. Не пытайтесь крутить и не разбирайте шнур питания.
 6. Не изменяйте шнур питания каким-либо образом.
 7. Не вынимайте винты с целью демонтажа изделия и не трогайте внутренние части изделия во избежание несчастного случая.
 8. При попадании воды внутрь изделия выньте его из розетки.
 9. При попадании воды внутрь изделия отсоедините шнур питания от розетки и проконсультируйтесь со специалистом по техобслуживанию.
 10. Не блокируйте вентиляционные отверстия изделия для того, чтобы тепло могло свободно рассеиваться.
 11. Поскольку RC-QW20/QS10 использует приводной диск, убедитесь, что ваша рука или другой предмет не препятствуют движению лотка для КД, или другим предметом.

Кнопка питания
Когда шнур питания подсоединен к бытовой розетке переменного тока, индикатор питания высвечивается красным светом, показывая режим STANDBY (при использовании питания от постоянного тока этот индикатор не высвечивается). При включении питания индикатор изменится на зеленый, высвечиваясь при этом так, как питание от сети переменного тока и от постоянного тока).

Когда аппарат подключен к розетке переменного тока, он потребляет небольшое количество тока даже в режиме standby. Кнопка POWER установлена в положение STANDBY.

BIZTONSÁGI ÓVINTÉZKEDÉSEK

- Elektromos áramütés, tűzvesély, illetve a kábelzék károsodásának megelőzése**
1. A kábelzéken keresztül akkor is folyik (igen kis mennyiségű) elektromos áram, ha az az üzemi állapot (POWER, STANDBY) (készenléti állapot) van. Ha hosszabb ideig nem használjuk a készüléket, akkor a biztonság érdekében a tápellátás károsodásának elkerülése érdekében húzzuk ki a hálózati csatlakozót a fal csatlakozó aljzatból, ha nem használjuk a készüléket hosszabb ideig.
 2. Mindig csatlakozót dugót fogjuk meg a készülék szelvényén, és nem a kábel szelvényét, amikor a hálózati csatlakozót ki akarjuk húzni a fal csatlakozó aljzatából.
 3. Forduljunk a legközelebbi szakújszaki szaktáborhoz, ha a csatlakozó kábel megsérült, vagy érintkezési hibája van.
 4. Ne próbáljuk meg a kábelét és szelvényét, illetve ne feszítsük, vagy szelvényét szét a készüléket, és ne érintsük meg a kábelzék belső részét.
 5. Ha víz kerül a készülékbe, húzzuk ki a hálózati csatlakozót a készüléket a hálózati csatlakozó aljzatról.
 6. Ha a készülék belső részébe víz kerül, húzzuk ki a hálózati csatlakozót a készüléket a hálózati csatlakozó aljzatról, és forduljunk a szakújszaki szaktáborhoz.
 7. A készülék belső részében felődő hő elvezetésének biztosítása érdekében, ne blokkoljuk a szellőző nyílásokat. Ne helyezzük a készüléket olyan helyre, ahol a szellőzés automatikusan szűkösödhet.
 8. A CD lemezek (RC-QW20/QS10) motoros lemeztárat használnak, ezért használatakor ügyelni kell arra, hogy annak szabad mozgását semmilyen módon ne akadályozzuk.

Hálózati kapcsoló
Minden a hálózati zsinórt csatlakoztatjuk a kompellorba (váltóáram hálózati csatlakozó) a készülékhez. A készülékben mindig van egy kis áram, még akkor is, ha a készülék STANDBY üzemi állapotban van. Ha hosszabb ideig nem használjuk a készüléket, akkor a biztonság érdekében húzzuk ki a hálózati csatlakozót a fal csatlakozó aljzatából. Ha nem használjuk a készüléket hosszabb ideig, húzzuk ki a hálózati csatlakozót a készülék szelvényéről, és ne a kábel szelvényét, illetve ne feszítsük meg a kábelzék belső részét.

A kábelzék (váltóáram) hálózatra történő csatlakoztatását követően a mikroprocesszor memóriájának aktivizálása miatt - kis mennyiségű áramot vesz fel, akkor is ha az üzemi kapcsoló (POWER) gombja a "STANDBY" pozícióban van.

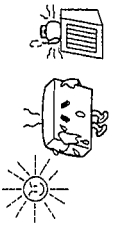
ŠRODKI OSTROŽNOSTI

- Zapobiegánie poraženiu prúdom elektrického napätia, požarov i uschodeniu**
1. Aj keď je prepínač POWER nastavený v režime STANDBY, napriek nízkej úrovni prúdu, ktorý prechádza napriek zapojeniu, stále sa v jednotke nachádza malý prúd. Aby ste ušetrili energiu a na zabezpečenie bezpečnosti pri dlhšom nevyužití jednotky, odpojte kábel napájania od elektrického zásuvného konektora na stene, ak sa jednotka nebude používať dlhšie.
 2. Pri odpojení napájania vždy chovajte ruky na zástrčku, nikdy nie na samotný kábel.
 3. Ak sa kábel napájania poškodí, alebo ak je poškodený, obráťte sa na najbližšieho odborníka, ktorý vám pomôže s opravou.
 4. Ak sa kábel napájania poškodí, alebo ak je poškodený, obráťte sa na najbližšieho odborníka, ktorý vám pomôže s opravou.
 5. Ak sa kábel napájania poškodí, alebo ak je poškodený, obráťte sa na najbližšieho odborníka, ktorý vám pomôže s opravou.
 6. Ak sa kábel napájania poškodí, alebo ak je poškodený, obráťte sa na najbližšieho odborníka, ktorý vám pomôže s opravou.
 7. Ak sa kábel napájania poškodí, alebo ak je poškodený, obráťte sa na najbližšieho odborníka, ktorý vám pomôže s opravou.
 8. Ak sa kábel napájania poškodí, alebo ak je poškodený, obráťte sa na najbližšieho odborníka, ktorý vám pomôže s opravou.
 9. Ak sa kábel napájania poškodí, alebo ak je poškodený, obráťte sa na najbližšieho odborníka, ktorý vám pomôže s opravou.
 10. Ak sa kábel napájania poškodí, alebo ak je poškodený, obráťte sa na najbližšieho odborníka, ktorý vám pomôže s opravou.
 11. Ak sa kábel napájania poškodí, alebo ak je poškodený, obráťte sa na najbližšieho odborníka, ktorý vám pomôže s opravou.
 12. Ak sa kábel napájania poškodí, alebo ak je poškodený, obráťte sa na najbližšieho odborníka, ktorý vám pomôže s opravou.

Príznaky zasilania
Aj keď je prepínač POWER nastavený do domácej siete prúdu, napriek nízkej úrovni prúdu, ktorý prechádza napriek zapojeniu, stále sa v jednotke nachádza malý prúd. Aby ste ušetrili energiu a na zabezpečenie bezpečnosti pri dlhšom nevyužití jednotky, odpojte kábel napájania od elektrického zásuvného konektora na stene, ak sa jednotka nebude používať dlhšie.

Keď je jednotka napojená na sieť, začína používať niektorú časť elektrickej energie, aj keď je prepínač mikroprocesora, alebo prepínač POWER nastavený na STANDBY.

HANDLING PRECAUTIONS

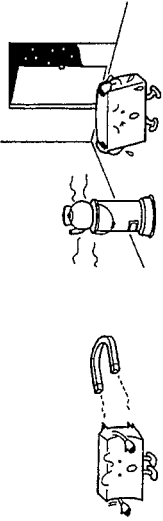


Do not use this unit in direct sunlight or leave the unit in closed automobiles (or yachts, etc.) where it would be exposed to high temperatures above 40°C.

- 1. Avoid installing in the following places.
2. Where it could be subject to vibrations.
3. Where it could be magnetized by a magnet or speaker.
4. Where it could be magnetized by a magnet or speaker.
5. Be sure to close the CD tray so that dust does not collect on the lens.
6. Condensation
7. In the following cases, condensation may occur in the unit, in which case, wipe the lens with a soft, dry cloth.
8. In a room where a heater has just been switched on.
9. In a place where there is smoke or high humidity.
10. When the unit is moved directly from a cold to a warm room.
11. In these cases, set the POWER button to ON and wait 1 or 2 hours before use.

- 1. Compact discs produce very little noise compared with analog records. When the volume control of an amplifier is adjusted by listening to the noise as is done with analog records, the speakers could be damaged by the sudden increase of output when the music is resumed while turning down the volume before starting and adjusting the volume.
2. Safety mechanism
3. This unit incorporates a safety interlock mechanism which switches the laser beam on and off, so that when the disc tray is open, the laser beam stops automatically.
4. Since there are magnets, etc. near the speakers, magnetic cards on them as recorded data could be erased.
5. Keep this unit away from a TV.
6. When this unit is used near a TV, the TV picture could be distorted if this happens, move this unit away from the TV. If this does not correct the picture, turn this unit when the TV is turned on.
7. Cleaning the cabinet
8. If the cabinet gets dirty, wipe it with a soft, dry cloth. Never use benzine or thinner as these could damage the surface finish.
9. When listening with headphones
10. Do not listen at high volumes as it could damage your hearing.
11. Do not use while listening to this unit.
12. Carrying handle
13. Do not raise or lower the carrying handle with the telescopic antenna extended, to avoid damaging the antenna. Place the carrying handle so that it does not interfere with operation.

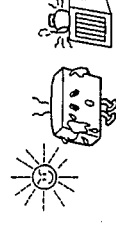
ПРЕДОСТОРОЖНОСТИ ПРИ ЭКСПЛУАТАЦИИ



Не следует использовать этот аппарат под воздействием прямых солнечных лучей или оставлять его в закрытых автомобилях (яхтах и т.д.), где он может быть подвергнут влиянию высоких температур (выше 40°C).

- 1. Избегайте установки аппарата в следующих местах:
2. Где он может быть подвергнут вибрации.
3. Где имеются повышенная влажность, например, в ванной комнате.
4. Где он может быть подвергнут воздействию магнитного поля от магнита или акустической системы.
5. Обращайте внимание на пыль.
6. Следуйте закрывать лоток для КД так, чтобы на линзу не собиралась пыль.
7. В комнате, где только что была конденсация в спалюющих случаях, в которых он может функционировать неправильно.
8. В местах, где только что выключен обогреватель.
9. Если аппарат перенесен непосредственно из холодной в теплую комнату, вытрите линзу мягкой сухой тряпкой.
10. В этих случаях увеличьте кнопку POWER в положение ON и подождите 1 или 2 часа перед использованием.
11. Установка громкости
12. Контакт диска производит очень небольшой шум по сравнению с аналоговыми грампластинками. Если регулирование громкости производится по звуку, как это делается с обычными грампластинками, акустическая система может быть повреждена из-за резкого увеличения выходной мощности во время начала музыки. Поэтому убавьте громкость перед началом работы и регулируйте, как это требуется при воспроизведении компакт-дисков.
13. Настраивая аппарат, включите предохранительный механизм внутренней блокировки, который включает и отключает лазерный луч так, что если лоток для КД открыт, лазерный луч останавливается автоматически.
14. Поскольку динамики акустической системы содержат магниты, не помещайте на них ленты или магнитные карточки, поскольку записанные данные могут быть стерты.
15. Устанавливая этот аппарат рядом с телевизором, избегайте телевизора, поскольку магниты могут быть повреждены, если телевизорное изображение будет перемещено. В случае, если случится, отодвиньте аппарат от телевизора. В случае, если это не привело к улучшению ситуации, избегайте использования аппарата при включенном телевизоре.
16. Не используйте бензин, растворитель, спирт, уксус, керосин, скипидар или другие вещества для очистки поверхности. Если это может повредить поверхность.
17. При прослушивании на высокой громкости, т.к. это может привести к повреждению слуха.
18. Не прослушивайте на высокой громкости, т.к. это может повредить поверхность.
19. Не прослушивайте на высокой громкости, т.к. это может повредить поверхность.
20. Переносная ручка
21. Не поднимайте и не опускайте переносную ручку при выдвинутой телескопической антенне. Устанавливая переносную ручку таким образом, чтобы это не мешало работе.

KEZELÉSI ÓVINTÉZKEDÉSEK



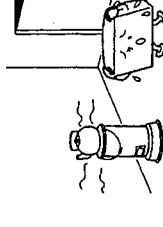
Ne használjuk a készüléket olyan helyen, ahol közvetlen napfénytárolás éri ill. ahol magas hőmérséklet (garázsok, fürdő, stb.) éri, ahol zavaró mágneses tér hatással bír, illetve ahol a hőmérséklet meghaladhatja a 40 °C-ot.

- 1. Ne használjuk a készüléket olyan helyen, ahol:
2. nagyszögletesen van fény, ahol közvetlen napfénytárolás éri ill. ahol magas hőmérséklet (garázsok, fürdő, stb.) éri, ahol zavaró mágneses tér hatással bír, illetve ahol a hőmérséklet meghaladhatja a 40 °C-ot.
3. Vigyéljünk a porozásra.
4. Ne használjuk a készüléket olyan helyen, ahol a hőmérséklet meghaladhatja a 40 °C-ot.
5. Vigyéljünk a porozásra.
6. Ne használjuk a készüléket olyan helyen, ahol a hőmérséklet meghaladhatja a 40 °C-ot.
7. Vigyéljünk a porozásra.
8. Ne használjuk a készüléket olyan helyen, ahol a hőmérséklet meghaladhatja a 40 °C-ot.
9. Vigyéljünk a porozásra.
10. Ne használjuk a készüléket olyan helyen, ahol a hőmérséklet meghaladhatja a 40 °C-ot.

- 1. Ne használjuk a készüléket olyan helyen, ahol:
2. nagyszögletesen van fény, ahol közvetlen napfénytárolás éri ill. ahol magas hőmérséklet (garázsok, fürdő, stb.) éri, ahol zavaró mágneses tér hatással bír, illetve ahol a hőmérséklet meghaladhatja a 40 °C-ot.
3. Vigyéljünk a porozásra.
4. Ne használjuk a készüléket olyan helyen, ahol a hőmérséklet meghaladhatja a 40 °C-ot.
5. Vigyéljünk a porozásra.
6. Ne használjuk a készüléket olyan helyen, ahol a hőmérséklet meghaladhatja a 40 °C-ot.
7. Vigyéljünk a porozásra.
8. Ne használjuk a készüléket olyan helyen, ahol a hőmérséklet meghaladhatja a 40 °C-ot.
9. Vigyéljünk a porozásra.
10. Ne használjuk a készüléket olyan helyen, ahol a hőmérséklet meghaladhatja a 40 °C-ot.

- 1. Ne használjuk a készüléket olyan helyen, ahol:
2. nagyszögletesen van fény, ahol közvetlen napfénytárolás éri ill. ahol magas hőmérséklet (garázsok, fürdő, stb.) éri, ahol zavaró mágneses tér hatással bír, illetve ahol a hőmérséklet meghaladhatja a 40 °C-ot.
3. Vigyéljünk a porozásra.
4. Ne használjuk a készüléket olyan helyen, ahol a hőmérséklet meghaladhatja a 40 °C-ot.
5. Vigyéljünk a porozásra.
6. Ne használjuk a készüléket olyan helyen, ahol a hőmérséklet meghaladhatja a 40 °C-ot.
7. Vigyéljünk a porozásra.
8. Ne használjuk a készüléket olyan helyen, ahol a hőmérséklet meghaladhatja a 40 °C-ot.
9. Vigyéljünk a porozásra.
10. Ne használjuk a készüléket olyan helyen, ahol a hőmérséklet meghaladhatja a 40 °C-ot.

ZASADY EKSPLOATACJI URZĄDZENIA



Nie używaj niniejszego urządzenia w miejscach parazonnych na bezpośrednie światło słoneczne, nie zostawiaj go w zamkniętych samochodach (ani na jachtach itp.) gdzie byłoby narażone na zbyt wysoką temperaturę (powyżej 40 °C).

- 1. Unikaj instalowania urządzenia w następujących miejscach:
2. Gdzie byłoby narażone na wiatrząsy i wibracje.
3. W miejscach o wysokiej wilgotności, takich jak np. łazienka.
4. Gdzie mogłoby zostać narażone przez magnetyczną lub elektryczną siłę.
5. Gdzie mogłoby zostać narażone przez promieniowanie.
6. Gdzie mogłoby zostać narażone przez zanieczyszczenia.
7. Gdzie mogłoby zostać narażone przez zanieczyszczenia.
8. Gdzie mogłoby zostać narażone przez zanieczyszczenia.
9. Gdzie mogłoby zostać narażone przez zanieczyszczenia.
10. Gdzie mogłoby zostać narażone przez zanieczyszczenia.

- 1. Unikaj instalowania urządzenia w następujących miejscach:
2. Gdzie byłoby narażone na wiatrząsy i wibracje.
3. W miejscach o wysokiej wilgotności, takich jak np. łazienka.
4. Gdzie mogłoby zostać narażone przez magnetyczną lub elektryczną siłę.
5. Gdzie mogłoby zostać narażone przez promieniowanie.
6. Gdzie mogłoby zostać narażone przez zanieczyszczenia.
7. Gdzie mogłoby zostać narażone przez zanieczyszczenia.
8. Gdzie mogłoby zostać narażone przez zanieczyszczenia.
9. Gdzie mogłoby zostać narażone przez zanieczyszczenia.
10. Gdzie mogłoby zostać narażone przez zanieczyszczenia.

- 1. Unikaj instalowania urządzenia w następujących miejscach:
2. Gdzie byłoby narażone na wiatrząsy i wibracje.
3. W miejscach o wysokiej wilgotności, takich jak np. łazienka.
4. Gdzie mogłoby zostać narażone przez magnetyczną lub elektryczną siłę.
5. Gdzie mogłoby zostać narażone przez promieniowanie.
6. Gdzie mogłoby zostać narażone przez zanieczyszczenia.
7. Gdzie mogłoby zostać narażone przez zanieczyszczenia.
8. Gdzie mogłoby zostać narażone przez zanieczyszczenia.
9. Gdzie mogłoby zostać narażone przez zanieczyszczenia.
10. Gdzie mogłoby zostać narażone przez zanieczyszczenia.

POWER SUPPLY

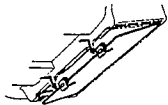
- A. Operation on household AC
 - 1. Connect the AC power cord.

CAUTIONS:

1. ONLY USE WITH JVC POWER CORD PROVIDED WITH THIS UNIT. TO AVOID MALFUNCTION OR DAMAGE TO THE UNIT, REMOVE BATTERIES WHEN USING THE POWER CORD.
2. BE SURE TO UNPLUG THE POWER CORD FROM THE OUTLET BEFORE REMOVING BATTERIES FROM THE UNIT. THE UNIT IS NOT IN USE FOR AN EXTENDED PERIOD OF TIME.

B. Operation on batteries

1. Loading batteries
 - Open the battery cover by pulling it toward you while pressing the sections marked by the arrows.
 - Insert seven "R20D (13F)" size batteries as shown in the diagram.
 - Be careful to insert the batteries with the ⊕ and ⊖ terminals correctly.
2. Replace the cover.



"R20D (13F)" Bateriai

Checking batteries

When the tape speed, or output sound decreases, or CD playback is intermittent, replace all batteries with fresh ones. When making an important recording, use new batteries (preferably alkaline batteries with a longer service life) to avoid any possible failure.

For better battery usage

- Do not touch the terminals of the unit, causes the battery power to be consumed quicker than it should.
- Operation of the unit in a cold place causes the battery power to be consumed more quickly than in a warm place.

CAUTIONS:

- WHEN NOT USING THE UNIT FOR A LONG TIME (MORE THAN TWO WEEKS) OR WHEN ALWAYS USING HOUSEHOLD AC, REMOVE THE BATTERIES TO AVOID A MALFUNCTION OR DAMAGE TO THE UNIT.
- WHEN THE JVC POWER CORD PROVIDED WITH THIS UNIT IS CONNECTED, THE POWER IS AUTOMATICALLY SWITCHED FROM THE BATTERIES TO THE HOUSEHOLD AC EVEN WHEN THE BATTERIES ARE LOADED. HOWEVER, REMOVE THE BATTERIES WHEN USING THE POWER CORD.

CAUTIONS WHEN USING BATTERIES:

When batteries are used incorrectly, they may result in the leakage of chemicals from the batteries or they may explode. The following care should be taken:

- Check that the positive ⊕ and negative ⊖ terminals of the diagram are positioned correctly and load them as shown in the diagram.
- Do not mix new and old batteries together, or mix different types of batteries.
- Do not try to recharge non-rechargeable batteries.
- Remove the batteries when the unit is not to be used for an extended period of time.
- If chemicals from the batteries come in contact with your skin, wash them off immediately with water. If chemicals leak onto the unit, clean the unit completely.

ИСТОЧНИКИ ПИТАНИЯ

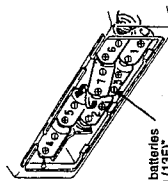
- A. Работа от сети переменного тока
 - 1. Подсоедините шнур питания к стандартной розетке.

ПРЕДОСТОРОЖНОСТИ:

1. ТОЛЬКО ИСПОЛЬЗОВАТЬ С ШНУРОМ ПИТАНИЯ, ОБЛАДАЮЩИМ ПОСТАВЛЯЕМОЙ С ЭТИМ ИЗДЕЛИЕМ ВОЗМОЖНОСТЬЮ ОТКАЗА ИЛИ ПОВРЕЖДЕНИЯ КИЛЕДИИ. ВЫНИТЬ БАТАРЕЙКИ, ЕСЛИ ИСПОЛЬЗУЕТЕ ШНУР ПИТАНИЯ.
2. УБЕДИТЕСЬ В ТОМ, ЧТО ШНУР ПИТАНИЯ ВЫКЛЮЧЕН ИЗ РОЗЕТКИ, ЕСЛИ УДОБИТЕ, ИЛИ ЕСЛИ ИЗДЕЛИЕ НЕ ИСПОЛЬЗУЕТСЯ В ТЕЧЕНИЕ ДЛИТЕЛЬНОГО ВРЕМЕНИ.

B. Работа от батареек

- A. Установка батареек
 - 1. Откройте крышку батарейного отсека, потянув ее в направлении к себе, как показано на сегменте, указывающем стрелками.
 - 2. Вставьте 7 батареек размера "R20D (13F)", как показано на рисунке.
 - Будьте осторожны, вставляя батарейки, правильно расположив полярность ⊕ и ⊖.
- 3. Закройте крышку.



"R20D (13F)"-os Bateriai

Проверка батареек

Если уменьшается скорость ленты, или звук выходного сигнала или интермиттен, замените все батарейки новыми. При выполнении важной записи используйте новые батарейки (предпочтительно новые щелочные батарейки с более длительным сроком службы) во избежание возможных сбоев.

Для лучшего использования батареек

- Не прикасайтесь к контактам аппарата, это приведет к более интенсивному потреблению энергии, чем необходимо.
- Эксплуатация аппарата в холодном месте приводит к более быстрому расходу заряда, чем в теплом месте.

ПРЕДОСТОРОЖНОСТИ:

- ЕСЛИ ИЗДЕЛИЕ НЕ ИСПОЛЬЗУЕТСЯ ДЛИТЕЛЬНОЕ ВРЕМЯ (БОЛЕЕ ДВУХ НЕДЕЛЬ) ИЛИ, ЕСЛИ ВСЕГДА ИСПОЛЬЗУЕТСЯ ПИТАНИЕ ОТ ПЕРЕМЕННОГО ТОКА, УДАЛИТЕ БАТАРЕЙКИ ВО ИЗБЕЖАНИЕ ОТКАЗА ИЛИ ПОВРЕЖДЕНИЯ ЭТОГО ИЗДЕЛИЯ.
- ЕСЛИ ПОДСОЕДИНЕН ШНУР ПИТАНИЯ ФОРМЫ JVC АУТОМАТИЧЕСКИ ПЕРЕКЛЮЧАЕТСЯ С БАТАРЕЕК НА ВЫХОДНОЙ ПЕРЕМЕННОЙ ТОК, ДАЖЕ ЕСЛИ БАТАРЕЙКИ ЗАГРУЖЕНЫ. ОДНАКО УДАЛИТЕ БАТАРЕЙКИ В СЛУЧАЕ ИСПОЛЬЗОВАНИЯ ШНУРА ПИТАНИЯ.

ПРЕДОСТОРОЖНОСТИ ПРИ ИСПОЛЬЗОВАНИИ БАТАРЕЕК:

Если батареи используются неправильно, это может привести к утечке химических веществ из батарей или к взрыву. Следует предпринять следующие меры предосторожности:

- Проверьте, чтобы положительный ⊕ и отрицательные ⊖ клеммы батареек были вставлены правильно и установите их в соответствии с диаграммой.
- Не смешивайте вместе старые и новые батарейки и не используйте различные типы батареек.
- Не пытайтесь перезарядить неперезарядяемые батарейки длительного периода времени.
- Если из батарейки вытекает жидкость, немедленно помойте ее водой. Если химикаты вытекли в изделие, полностью изделите изделие полностью.

ENERGIAELLÁTÁS

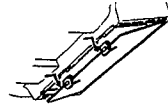
- A. Működtetés a háztartási váltóáramú hálózatról
 - Duglók be a csatlakozó dugó, a hálózat csatlakozóba.

FIGYELM:

1. A HIBÁS MŰKÖDÉSSEL VAGY KÉSZÜLÉK KÁRODÁSÁNAK ELKERÜLÉSÉÉRE, VAGYET, CSAK A KÉSZÜLÉK SAJÁT ZASILÁSI JVC BŐVÍTÉSÉVEL HASZNÁLJUK, TAVOLITSUK EL AZ ELEMEKET, HA A HÁLÓZATI CSATLAKOZÓT HASZNÁLJUK.
2. GYŐZŐDJÜNK MEG ARRÓL, HOGY A HÁLÓZATI CSATLAKOZÓ KIVÁNY HUZVA, HA A LAKÁST ELHAGYJUK, VAGY HOSSZABB IDEIG NEM KIVÁNYJUK HASZNÁLNI A KÉSZÜLÉKET.

B. Elemekkel történő működtetés

- Az elemek behelyezése
 - 1. Az elemek fedelének nyílját jobbra részelt lenyomva farva, húzzuk meg a fedelét, hogy kinyíljon.
 - 2. Helyezzük be a db "R20D (13F)"-es méretű elemet az ábrán látható módon.
 - Ellenőrizzuk, hogy az elemek megfelelő polaritással ⊕ és ⊖ pólsókok) vannak-e ahelyezésre.
- 3. Tegyük vissza az elemtartó fedelét.



"R20D (13F)" típusú elem Bateriai rozniaru "R20D (13F)"

Az elemek ellenőrzése

Amikor a szalag sebessége vagy a hangod csökken, illetve a CD lejátszás szaggatottá válik, cseréljük ki az összes elemet újakra. Ha fontos évtőlét akancr készíteni, használjunk új elemeket (lehetőleg szerint hosszú élettartamú, alkáli típusúakat), hogy elejét vegyünk bármely hiba előfordulásának.

Az elemek jobb kihasználása érdekében

- A készülék folyamatosan használata gyorsabban kimeríti az elemeket, mint a szakaszos használat. A készülék hideg helyen történő használata gyorsabban kimeríti az elemeket, mint ha meleg helyen használjuk.

FIGYELEM:

- HA HOSSZABB IDEIG NEM KIVÁNYJUK HASZNÁLNI A KÉSZÜLÉKET (TOBB MINT KÉT HÉT), VAGY HA MINDIG AZ ELEMEK ELTÁVOLÍTÁSÁVAL HASZNÁLJUK, AKKOR TAVOLITSUK EL AZ ELEMEKET, HA A HÁLÓZATI CSATLAKOZÓT HASZNÁLJUK.
- HA A KÉSZÜLÉK SAJÁT JVC CSATLAKOZÓ KABELÉT AUTOMATIKUSAN ÁTKAPCSOLISRA KERÜL AZ ELEMEKRŐL A HÁLÓZATI CSATLAKOZÓRA, DÁJZE EGYBA, HA A HÁLÓZATI CSATLAKOZÓT KIVÁNYJUK HASZNÁLNI.

MIRE ÜGYELJÜNK AZ ELEMEL HASZNÁLATA SORÁN:

Az elemek helytelen használata vegyi anyagoknak az elemekből kinyúlhat, illetve az elemek felbomlását eredményezheti. A következőkre kell figyelni:

- Ellenőrizzuk, hogy az elemek ⊕ pozitív, és ⊖ negatív, végei megfelelően helyezkednek-e el, és helyezzük be az elemeket az ábrán látható módon.
- Ne használjunk új és használt, illetve különböző típusú elemeket egyidejűleg.
- Ne próbáljuk meg feltölteni a nem feltölthető típusú elemeket.
- Távolítsuk el az elemeket, ha hosszabb ideig nem kívánjuk használni a készüléket.

Ha az elemekből kifolyt vegyi anyagok a bőrrünk kerülnek, azonnal mossuk le a vizet. Ha a vegyi anyagok a készülék belsejében tölnek ki, tisztítsuk ki a készüléket tökéletesen.

ZASILANIE

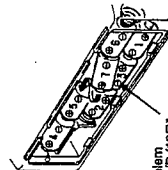
- A. Zasilanie z sieci prądu zmiennego
 - Podłącz przewód zasilania

UWAGI:

1. ABY UNIKNĄĆ WADLIWEGO FUNKCJONOWANIA LUB URZĄDZENIA, GDY URZĄDZENIE, UŻYWAJ TYLKO PRZEWODU ZASILANIA JVC BŐVÍTÉSÉVEL HASZNÁLJUK, TAVOLITSUK EL AZ ELEMEKET, HA A HÁLÓZATI CSATLAKOZÓT HASZNÁLJUK.
2. GYŐZŐDJÜNK MEG ARRÓL, HOGY A HÁLÓZATI CSATLAKOZÓ KIVÁNY HUZVA, HA A LAKÁST ELHAGYJUK, VAGY HOSSZABB IDEIG NEM KIVÁNYJUK HASZNÁLNI A KÉSZÜLÉKET.

B. Zasilanie z baterii

- Wkładanie baterii
 - 1. Zdejmij pokrywę pomieszczenia baterii przez pociągnięcie jej do siebie, jednocześnie naciskając części oznaczone strzałkami.
 - 2. Włóż siedem baterii rozmiaru "R20D (13F)" tak, jak pokazano na rysunku.
 - Upewnij się, aby umieszczać baterie z właściwą polaryzacją ⊕ i ⊖.
- 3. Zakończ pokrywę pomieszczenia baterii.



"R20D (13F)" típusú elem

Uwagi o bateriach

Gdy prędkość przesuwania taśmy lub poziom głośności zmniejszy się, lub odzwierciedlenie przy kompaktowych odbiornikach się zrywanym, zastąp wszystkie baterie nowymi. Aby uniknąć przyszłych niespodzianek, gdy chcesz wykonać ważne nagrania, użyj nowych baterii (najlepiej alkalicznych o przedłużonym okresie działania).

Aby lepiej wykorzystać baterie

- Ciągłe użycie urządzenia bez przerwy powoduje szybsze zużycie zużycie baterii niż używanie przerywane. Używanie urządzenia w niskich temperaturach powoduje szybsze zużycie zużycie baterii niż w temperaturze pokojowej.

UWAGI:

- ABY UNIKNĄĆ WADLIWEGO DZIAŁANIA LUB URZĄDZENIA, GDY URZĄDZENIE NIE BĘDZIE UŻYWANE PRZEZ DŁUGI CZAS (PONAD DWA TYGODNIE), LUB GDY ELEMEK ELTÁVOLÍTÁSÁVAL HASZNÁLJUK, AKKOR TAVOLITSUK EL AZ ELEMEKET, HA A HÁLÓZATI CSATLAKOZÓT HASZNÁLJUK.
- HA A KÉSZÜLÉK SAJÁT JVC CSATLAKOZÓ KABELÉT AUTOMATIKUSAN ÁTKAPCSOLISRA KERÜL AZ ELEMEKRŐL A HÁLÓZATI CSATLAKOZÓRA, DÁJZE EGYBA, HA A HÁLÓZATI CSATLAKOZÓT KIVÁNYJUK HASZNÁLNI.

UWAGI O KORZYSTANIU Z BATERII:

Gdy baterie używane są nieprawidłowo, może nastąpić wyciek chemikaliów lub baterie mogą eksplodować. Należy przestrzegać następujących zasad:

- Sprawdź, czy bieguny baterii ⊕ i ⊖ są umieszczone zgodnie z diagramem.
- Nie używaj starych i nowych baterii jednocześnie i nie mieszaj różnych typów baterii.
- Nie próbuj ładować baterii przeznaczonych do jednorazowego użytku.
- Wyjmij baterie, gdy urządzenie nie będzie używane przez dłuższy czas.

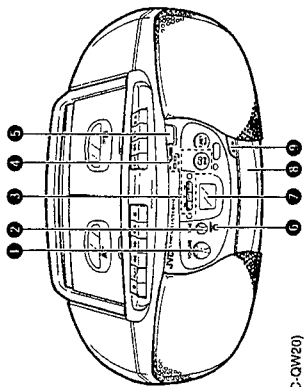
Jeśli skóra ręk walczy w kontakt z chemikaliami z baterii, zmyj je natychmiast wodą. Jeśli nastąpi wyciek z baterii, wewnątrz urządzenia, wyżyźać je dokładnie.

НАИМЕНОВАНИЕ ДЕТАЛЕЙ И ИХ ФУНКЦИИ

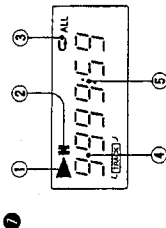
Проигрыватель КД/главная секция

NAMES OF PARTS AND THEIR FUNCTIONS

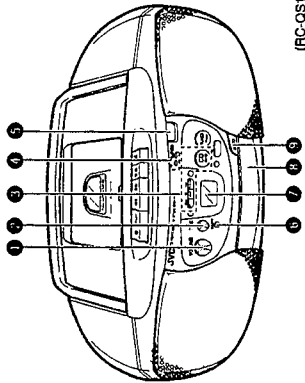
CD player/General section



(RC-QW20)



7

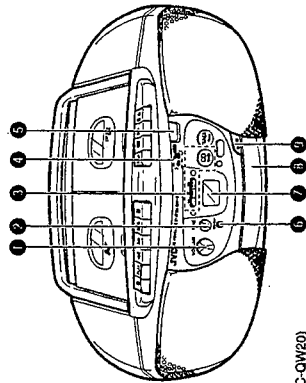


(RC-OS10)

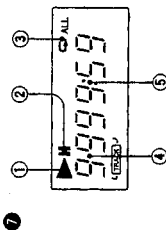
A KÉSZÜLÉK KEZELŐ SZERVEI ÉS AZOK FUNKCIÓI

CD lejátszó/állomás rész

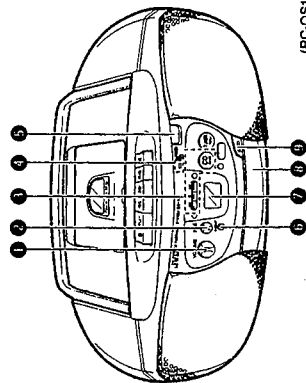
Odtwarzacz CD/Część ogólna



(RC-QW20)



7



(RC-QS10)

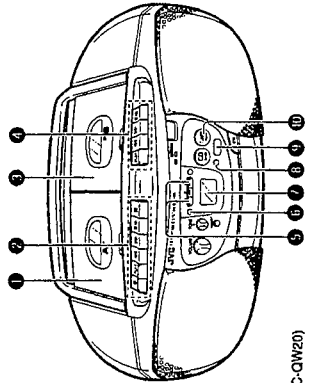
- 1 VOLUME control
- 2 TONE control
- 3 CD operation buttons
- 4 Stop/clear button (■)
- 5 Repeat button (■)
- 6 Play/pause button (CD/▷||)
- 7 POWER indicators
- 8 GREEN: POWER ON
- 9 RED: STANDBY
- 10 POWER button
- 11 BASS BOOST button
- 12 ON: Set to this position to listen to BASS BOOST sound.
- 13 OFF: Set to this position when BASS BOOST sound is not required.
- 14 Display window indicator (▶)
- 15 Play/back indicator (▶)
- 16 Pause indicator (||)
- 17 Repeat play/back indicator (≡ ALL)
- 18 Track number display
- 19 Play/back time display
- 20 CD tray open/close button (▲)

- 1 Регулятор уровня громкости (VOLUME)
- 2 Регулятор тембра (TONE)
- 3 Кнопки управления компакт-дисками
- 4 Кнопка паузы (▶||, ▶▶)
- 5 Кнопка очистки (■)
- 6 Кнопка повторного воспроизведения (REPEAT)
- 7 Кнопка повторного воспроизведения/паузы (CD/▷||)
- 8 Индикаторы POWER
- 9 ЗЕЛЕНЫЙ: ПИТАНИЕ ВКЛ (POWER ON)
- 10 КРАСНЫЙ: СТАНДОБЪЕКТ (STANDBY)
- 11 Кнопка подьема уровня баса (BASS BOOST)
- 12 ON: Установите в это положение для прослушивания звука с подьемом уровня баса (BASS BOOST).
- 13 OFF: Установите в это положение, когда подьем уровня баса (BASS BOOST) не требуется.
- 14 Окошко дисплея
- 15 Индикатор воспроизведения (▶)
- 16 Индикатор паузы (||)
- 17 Индикатор повторного воспроизведения (≡ ALL)
- 18 Индикация номера музыкального трека
- 19 Индикатор времени воспроизведения
- 20 Кнопка открытия/закрывания лотка для КД (▲)

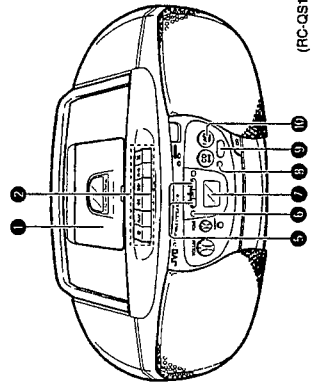
- 1 Hangeró szabályozás (VOLUME)
- 2 Hangerőszínszabályozás (TONE)
- 3 CD kezelőgombok
- 4 Kereső gombok (▶||, ▶▶)
- 5 Megállító, ill. állapotjelző gomb (■)
- 6 Ismétlés gomb (REPEAT)
- 7 Lejátszásjelző gomb (CD/▷||)
- 8 ZÖLD: Berendezés működik (POWER ON)
- 9 PIROSKA: a készülék készen áll a műveletre (STANDBY)
- 10 Uzemre be-ki kapcsoló (POWER)
- 11 BASS BOOST (mély hang kiemelő) gomb
- 12 ON: Akkor kapcsoljuk ebbe a helyzetbe, ha a kiemelt mély hangokat nem kívánjuk hallgatni.
- 13 OFF: Akkor kapcsoljuk ebbe a helyzetbe, ha a kiemelt mély hangokat nem kívánjuk hallgatni.
- 14 Kijelző ablak
- 15 Jelzészék kijelző (▶)
- 16 Páusz jelző (||)
- 17 Ismétlés jelző (≡ ALL)
- 18 Track (dal) sorozám kijelző
- 19 Lejátszási idő kijelző
- 20 CD lejátszó láda
- 21 CD lejátszó ládajának nyitó- és zárogombja (▲)

- 1 Regulator głośności (VOLUME)
- 2 Regulator barwy dźwięku (TONE)
- 3 Przyciski przełączania płyt kompaktowych
- 4 Przycisk przeskakiwania (▶||, ▶▶)
- 5 Przycisk zatrzymywania/wstrzymania (■)
- 6 Przycisk powtórzenia (REPEAT)
- 7 Przycisk odwarzania/pauzy (CD/▷||)
- 8 ZIELONY: zasilanie (POWER ON)
- 9 CZERWONY: STAN GOTOWOŚCI (STANDBY)
- 10 Przycisk zasilania (POWER)
- 11 BASS BOOST
- 12 ON: Ustaw w tej pozycji aby odbierać wzmoocnienie dźwięków niskich.
- 13 OFF: Ustaw w tej pozycji gdy nie potrzebna wzmoocnienia dźwięków niskich.
- 14 Wyświetlacz wielofunkcyjny
- 15 Wskaźnik odwarzania (▶)
- 16 Wskaźnik pauzy (||)
- 17 Wskaźnik odwarzania powtarzanego (≡ ALL)
- 18 Wskaźnik odwarzania powtarzanego (≡ ALL)
- 19 Wyświetlenie czasu odwarzania
- 20 Taca płyty kompaktowej
- 21 Przycisk otwierania/zamykania tacy płyty (▲)

Deck/Tuner section

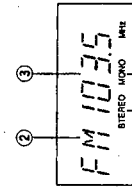


(RC-QW20)

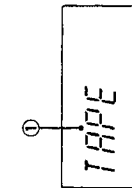


(RC-QS10)

Секция кассетной деки/тюнера



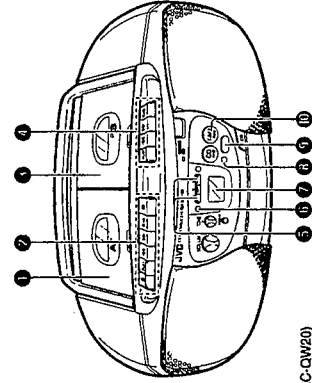
(RC-QW20)



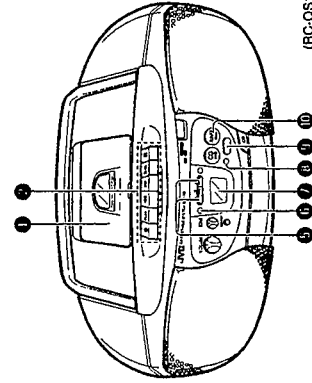
(RC-QS10)

A magnórá és a rádióra vonatkozó rész

Magnetofon/Tuner



(RC-QW20)



(RC-QS10)

- Cassette holder (Deck A) (RC-QW20)
- Cassette holder (RC-QS10)
- Press this button with PLAY/TAPE button to start recording.
- REC : Press to play the tape.
- PLAY/TAPE : Press to play the tape rapidly.
- PAUSE : Press to wind the tape forward rapidly.
- STOP/EJECT : Press to stop the tape. Pressing this button when the tape has stopped opens the cassette holder.
- Cassette holder (Deck B) (RC-QW20)
- Cassette operation buttons (from left to right) (RC-QW20)
- PLAY/TAPE : Press to play the tape.
- PAUSE : Press to rewind the tape rapidly.
- STOP/EJECT : Press to stop the tape. Pressing this button when the tape has stopped opens the cassette holder.
- MEMORY button
- TUNING button (UP/DOWN)
- Band indicator (FM/AM)
- Radio frequency display
- Preset station display
- MONO indicator
- MONO button
- STEREO button (AUTO/MONO)
- STEREO TUNING (●) button
- AUTO PRESET (—) button
- TUNER (FM/AM) button
- Press to select TUNER mode.
- Press to select the band (FM/AM).

- Кассетный отсек (дека А) (RC-QW20)
- Кнопка управления кассетой (слева направо)
- REC : Нажмите для инципирования записи.
- PLAY/TAPE : Нажмите для воспроизведения ленты.
- PAUSE : Нажмите для быстрой перемотки ленты в обратном направлении.
- STOP/EJECT : Нажмите для быстрой перемотки ленты в прямом направлении.
- Кнопка памяти (MEMORY)
- Кнопка тюнера (TUNING) (UP/DOWN)
- Индикатор диапазона частоты (FM/AM)
- Индикатор радиочастоты
- Индикатор стерео (MONO)
- Индикатор стерео (STEREO)
- Кнопка стереорежима (STEREO/AUTO/MONO)
- Кнопка стереорежима (STEREO/AUTO/MONO)
- Кнопка автоматической предварительной установки станции (AUTO PRESET) (—) (на тюнер/диапазонах TUNER (FM/AM))
- Нажмите для выбора режима тюнера (TUNER).
- Нажмите для выбора диапазона (FM/AM).

- Kassetartató (A) lejtő magnetofon (RC-QW20)
- Kassetartató (RC-QS10)
- A kasseták megindításához (balról jobbra) Nyomjuk meg a PLAY/TAPE gombot.
- A szalag lejátszása céljából, nyomjuk meg a PLAY/TAPE gombot.
- Nyomjuk meg, ha gyorsan hátrévaltatni kívánjuk csévélési a szalagot.
- Nyomjuk meg, ha gyorsan előre kívánjuk csévélési a szalagot.
- STOP/EJECT: A STOP/EJECT gomb egyszerrel megnyomtatásakor a kasseták lejátszása befejeződik. Ezt követően, ugyanezen gomb ismételt megnyomtatásakor a kassetartatót megállítja a lejátszást.
- A szalag lejátszása céljából, nyomjuk meg a PLAY/TAPE gombot.
- A szalag visszatekerésének céljából, gyorsan hátrévaltatni kívánjuk csévélési a szalagot.
- Nyomjuk meg, ha gyorsan hátrévaltatni kívánjuk csévélési a szalagot.
- STOP/EJECT: A STOP/EJECT gomb egyszerrel megnyomtatásakor a kasseták lejátszása befejeződik. Ezt követően, ugyanezen gomb ismételt megnyomtatásakor a kassetartatót megállítja a lejátszást.
- A szalag lejátszása céljából, nyomjuk meg a PLAY/TAPE gombot.
- A szalag visszatekerésének céljából, gyorsan hátrévaltatni kívánjuk csévélési a szalagot.
- Nyomjuk meg, ha gyorsan hátrévaltatni kívánjuk csévélési a szalagot.
- STOP/EJECT: A STOP/EJECT gomb egyszerrel megnyomtatásakor a kasseták lejátszása befejeződik. Ezt követően, ugyanezen gomb ismételt megnyomtatásakor a kassetartatót megállítja a lejátszást.
- A szalag lejátszása céljából, nyomjuk meg a PLAY/TAPE gombot.
- A szalag visszatekerésének céljából, gyorsan hátrévaltatni kívánjuk csévélési a szalagot.
- Nyomjuk meg, ha gyorsan hátrévaltatni kívánjuk csévélési a szalagot.
- STOP/EJECT: A STOP/EJECT gomb egyszerrel megnyomtatásakor a kasseták lejátszása befejeződik. Ezt követően, ugyanezen gomb ismételt megnyomtatásakor a kassetartatót megállítja a lejátszást.
- A szalag lejátszása céljából, nyomjuk meg a PLAY/TAPE gombot.
- A szalag visszatekerésének céljából, gyorsan hátrévaltatni kívánjuk csévélési a szalagot.
- Nyomjuk meg, ha gyorsan hátrévaltatni kívánjuk csévélési a szalagot.
- STOP/EJECT: A STOP/EJECT gomb egyszerrel megnyomtatásakor a kasseták lejátszása befejeződik. Ezt követően, ugyanezen gomb ismételt megnyomtatásakor a kassetartatót megállítja a lejátszást.
- A szalag lejátszása céljából, nyomjuk meg a PLAY/TAPE gombot.
- A szalag visszatekerésének céljából, gyorsan hátrévaltatni kívánjuk csévélési a szalagot.
- Nyomjuk meg, ha gyorsan hátrévaltatni kívánjuk csévélési a szalagot.

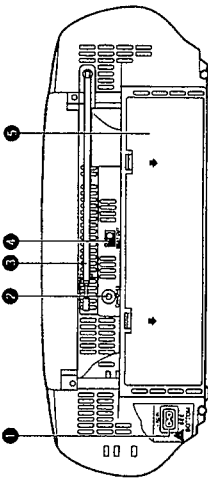
- Kieszek kassety (Magnetofon A) (RC-QW20)
- Przekłci operacyjny na magnetofon (od lewej strony do prawej) Naciśnij przycisk otwierania kasety
- REC: Naciśnij aby rozpocząć nagrywanie.
- PLAY/TAPE: Naciśnij aby szybko cofnąć taśmę.
- PAUSE: Naciśnij aby zatrzymać taśmę.
- STOP/EJECT: Naciśnij aby zatrzymać taśmę. Naciśnięcie tego przycisku gdy taśma jest zatrzymana spowoduje otwarcenie się kieszki kassety.
- Kieszek kassety (Magnetofon B) (RC-QW20)
- Przekłci operacyjny na magnetofon (od lewej strony do prawej) Naciśnij przycisk otwierania kasety
- REC: Naciśnij aby rozpocząć nagrywanie.
- PLAY/TAPE: Naciśnij aby szybko cofnąć taśmę.
- PAUSE: Naciśnij aby zatrzymać taśmę.
- STOP/EJECT: Naciśnij aby zatrzymać taśmę. Naciśnięcie tego przycisku gdy taśma jest zatrzymana spowoduje otwarcenie się kieszki kassety.
- Przycisk strojenia (TUNING) (w górę/w dół UP/DOWN)
- Przycisk pamięci (MEMORY)
- Wskaźnik stereo (MONO)
- Wskaźnik trybu taśmy
- Wskaźnik pasma (FM/AM)
- Wyświetlenie częstotliwości radiowej
- Wyświetlenie pamięci stacji
- Wskaźnik odbioru stereo (STEREO)
- Wskaźnik trybu taśmy (MONO)
- Przycisk stereo (STEREO) (automatyczne nastawienie/monopolonia AUTO/MONO)
- Przycisk strojenia zaprogramowanych w pamięci stacji (PRESET TUNING) (●)
- Przycisk wyboru trybu taśmy (AUTO PRESET) (—) (na tuner (FM/AM))
- Naciśnij aby nastawić tryb tunera (TUNER).
- Naciśnij aby nastawić pasmo (FM/AM).

- Kassetartató (A) lejtő magnetofon (RC-QW20)
- Kassetartató (RC-QS10)
- A kasseták megindításához (balról jobbra) Nyomjuk meg a PLAY/TAPE gombot.
- A szalag lejátszása céljából, nyomjuk meg a PLAY/TAPE gombot.
- Nyomjuk meg, ha gyorsan hátrévaltatni kívánjuk csévélési a szalagot.
- Nyomjuk meg, ha gyorsan előre kívánjuk csévélési a szalagot.
- STOP/EJECT: A STOP/EJECT gomb egyszerrel megnyomtatásakor a kasseták lejátszása befejeződik. Ezt követően, ugyanezen gomb ismételt megnyomtatásakor a kassetartatót megállítja a lejátszást.
- A szalag lejátszása céljából, nyomjuk meg a PLAY/TAPE gombot.
- A szalag visszatekerésének céljából, gyorsan hátrévaltatni kívánjuk csévélési a szalagot.
- Nyomjuk meg, ha gyorsan hátrévaltatni kívánjuk csévélési a szalagot.
- STOP/EJECT: A STOP/EJECT gomb egyszerrel megnyomtatásakor a kasseták lejátszása befejeződik. Ezt követően, ugyanezen gomb ismételt megnyomtatásakor a kassetartatót megállítja a lejátszást.
- A szalag lejátszása céljából, nyomjuk meg a PLAY/TAPE gombot.
- A szalag visszatekerésének céljából, gyorsan hátrévaltatni kívánjuk csévélési a szalagot.
- Nyomjuk meg, ha gyorsan hátrévaltatni kívánjuk csévélési a szalagot.
- STOP/EJECT: A STOP/EJECT gomb egyszerrel megnyomtatásakor a kasseták lejátszása befejeződik. Ezt követően, ugyanezen gomb ismételt megnyomtatásakor a kassetartatót megállítja a lejátszást.
- A szalag lejátszása céljából, nyomjuk meg a PLAY/TAPE gombot.
- A szalag visszatekerésének céljából, gyorsan hátrévaltatni kívánjuk csévélési a szalagot.
- Nyomjuk meg, ha gyorsan hátrévaltatni kívánjuk csévélési a szalagot.
- STOP/EJECT: A STOP/EJECT gomb egyszerrel megnyomtatásakor a kasseták lejátszása befejeződik. Ezt követően, ugyanezen gomb ismételt megnyomtatásakor a kassetartatót megállítja a lejátszást.
- A szalag lejátszása céljából, nyomjuk meg a PLAY/TAPE gombot.
- A szalag visszatekerésének céljából, gyorsan hátrévaltatni kívánjuk csévélési a szalagot.
- Nyomjuk meg, ha gyorsan hátrévaltatni kívánjuk csévélési a szalagot.
- STOP/EJECT: A STOP/EJECT gomb egyszerrel megnyomtatásakor a kasseták lejátszása befejeződik. Ezt követően, ugyanezen gomb ismételt megnyomtatásakor a kassetartatót megállítja a lejátszást.
- A szalag lejátszása céljából, nyomjuk meg a PLAY/TAPE gombot.
- A szalag visszatekerésének céljából, gyorsan hátrévaltatni kívánjuk csévélési a szalagot.
- Nyomjuk meg, ha gyorsan hátrévaltatni kívánjuk csévélési a szalagot.
- STOP/EJECT: A STOP/EJECT gomb egyszerrel megnyomtatásakor a kasseták lejátszása befejeződik. Ezt követően, ugyanezen gomb ismételt megnyomtatásakor a kassetartatót megállítja a lejátszást.
- A szalag lejátszása céljából, nyomjuk meg a PLAY/TAPE gombot.
- A szalag visszatekerésének céljából, gyorsan hátrévaltatni kívánjuk csévélési a szalagot.
- Nyomjuk meg, ha gyorsan hátrévaltatni kívánjuk csévélési a szalagot.

- Кассетный отсек (дека А) (RC-QW20)
- Кнопка управления кассетой (слева направо)
- REC : Нажмите для инципирования записи.
- PLAY/TAPE : Нажмите для воспроизведения ленты.
- PAUSE : Нажмите для быстрой перемотки ленты в обратном направлении.
- STOP/EJECT : Нажмите для быстрой перемотки ленты в прямом направлении.
- Кнопка памяти (MEMORY)
- Кнопка тюнера (TUNING) (UP/DOWN)
- Индикатор диапазона частоты (FM/AM)
- Индикатор радиочастоты
- Индикатор стерео (MONO)
- Индикатор стерео (STEREO)
- Кнопка стереорежима (STEREO/AUTO/MONO)
- Кнопка стереорежима (STEREO/AUTO/MONO)
- Кнопка автоматической предварительной установки станции (AUTO PRESET) (—) (на тюнер/диапазонах TUNER (FM/AM))
- Нажмите для выбора режима тюнера (TUNER).
- Нажмите для выбора диапазона (FM/AM).

- Kassetartató (A) lejtő magnetofon (RC-QW20)
- Kassetartató (RC-QS10)
- A kasseták megindításához (balról jobbra) Nyomjuk meg a PLAY/TAPE gombot.
- A szalag lejátszása céljából, nyomjuk meg a PLAY/TAPE gombot.
- Nyomjuk meg, ha gyorsan hátrévaltatni kívánjuk csévélési a szalagot.
- Nyomjuk meg, ha gyorsan előre kívánjuk csévélési a szalagot.
- STOP/EJECT: A STOP/EJECT gomb egyszerrel megnyomtatásakor a kasseták lejátszása befejeződik. Ezt követően, ugyanezen gomb ismételt megnyomtatásakor a kassetartatót megállítja a lejátszást.
- A szalag lejátszása céljából, nyomjuk meg a PLAY/TAPE gombot.
- A szalag visszatekerésének céljából, gyorsan hátrévaltatni kívánjuk csévélési a szalagot.
- Nyomjuk meg, ha gyorsan hátrévaltatni kívánjuk csévélési a szalagot.
- STOP/EJECT: A STOP/EJECT gomb egyszerrel megnyomtatásakor a kasseták lejátszása befejeződik. Ezt követően, ugyanezen gomb ismételt megnyomtatásakor a kassetartatót megállítja a lejátszást.
- A szalag lejátszása céljából, nyomjuk meg a PLAY/TAPE gombot.
- A szalag visszatekerésének céljából, gyorsan hátrévaltatni kívánjuk csévélési a szalagot.
- Nyomjuk meg, ha gyorsan hátrévaltatni kívánjuk csévélési a szalagot.
- STOP/EJECT: A STOP/EJECT gomb egyszerrel megnyomtatásakor a kasseták lejátszása befejeződik. Ezt követően, ugyanezen gomb ismételt megnyomtatásakor a kassetartatót megállítja a lejátszást.
- A szalag lejátszása céljából, nyomjuk meg a PLAY/TAPE gombot.
- A szalag visszatekerésének céljából, gyorsan hátrévaltatni kívánjuk csévélési a szalagot.
- Nyomjuk meg, ha gyorsan hátrévaltatni kívánjuk csévélési a szalagot.
- STOP/EJECT: A STOP/EJECT gomb egyszerrel megnyomtatásakor a kasseták lejátszása befejeződik. Ezt követően, ugyanezen gomb ismételt megnyomtatásakor a kassetartatót megállítja a lejátszást.
- A szalag lejátszása céljából, nyomjuk meg a PLAY/TAPE gombot.
- A szalag visszatekerésének céljából, gyorsan hátrévaltatni kívánjuk csévélési a szalagot.
- Nyomjuk meg, ha gyorsan hátrévaltatni kívánjuk csévélési a szalagot.
- STOP/EJECT: A STOP/EJECT gomb egyszerrel megnyomtatásakor a kasseták lejátszása befejeződik. Ezt követően, ugyanezen gomb ismételt megnyomtatásakor a kassetartatót megállítja a lejátszást.
- A szalag lejátszása céljából, nyomjuk meg a PLAY/TAPE gombot.
- A szalag visszatekerésének céljából, gyorsan hátrévaltatni kívánjuk csévélési a szalagot.
- Nyomjuk meg, ha gyorsan hátrévaltatni kívánjuk csévélési a szalagot.

Rear panel



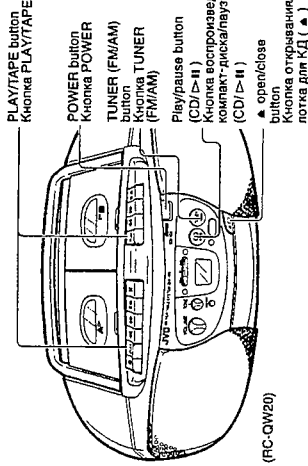
Задняя панель

- 1 AC IN (AC input) jack
- 2 Headphones jack (1 PHONES) (3.5 mm dia. stereo mini)
- 3 Connect headphones (with impedance 16 Ω - 1 kΩ) to this jack. The speakers are automatically switched off when the headphones are connected.
- 4 BEAT CUT switch
- 5 Battery compartment cover

- 1 Гнездо входа переменного тока (AC IN)
- 2 Гнездо головных телефонов (1 PHONES) (3,5 мм диаметр)
- 3 Подсоедините к этому гнезду головные телефоны (с импедансом 16 Ом - 1 кОм). При подсоединении головных телефонов акустические системы автоматически отключаются.
- 4 Переключатель BEAT CUT
- 5 Крышка батарейного отсека

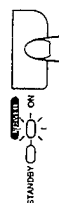
SWITCHING THE POWER ON/OFF

ВКЛЮЧЕНИЕ/ВЫКЛЮЧЕНИЕ ПИТАНИЯ

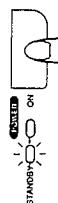


(RC-QW20)

- Switching the power on/off
- Switching on:



- Switching off:



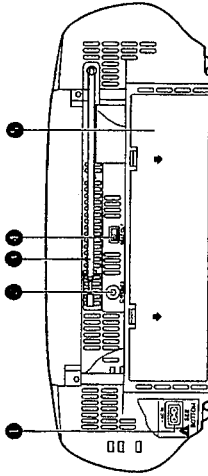
The green indicator lights. Висвечивается зеленый индикатор.

- Выключение:

The red indicator lights. (The indicator does not light when DC power is supplied.) Висвечивается красный индикатор. (При использовании питания от постоянного тока этот индикатор не высвечивается.)

A készülék hátsó borítólappja

Plyta tylna

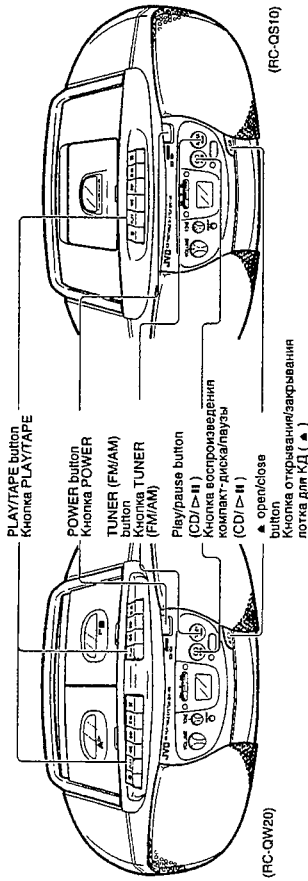


- 1 Vékonykártya hátsó ki bemeneti aljzat (AC IN)
- 2 Felhívható csatlakoztatás (1 PHONES) (3,5 mm dia. stereo mini) ide kell csatlakoztatni a felhívható. (Függőrezetelési Csak 16 Ohm - 1 kOhm ellenállás paraméterekkel rendelkező felhívható csatlakoztatható). A felhívható csatlakoztatásával egyidejűleg a hangszórók automatikusan kikapcsolnak.
- 3 BEAT CUT kapcsoló
- 4 BEAT CUT kapcsoló
- 5 Elemtartó borítólappja

- 1 Gniazdo zasilania prądem zmiennym (AC IN)
- 2 Miernic słuchawek (1 PHONES) (3,5 mm śr. stereo mini) Podłącz słuchawki (o impedancji 16 ohm - 1 kohm) do tego złączka. Gdy podłączysz słuchawki, głośniki automatycznie zstaną wyłączone.
- 3 Przełącznik eliminacji dudnienia (BEAT CUT)
- 4 Przełącznik eliminacji dudnienia (BEAT CUT)
- 5 Pokrywa pomieszczenia baterii

A KÉSZÜLÉK BE- ÉS KIKAPCSOLÁSA

WŁĄCZANIE I WYŁĄCZANIE ZASILANIA



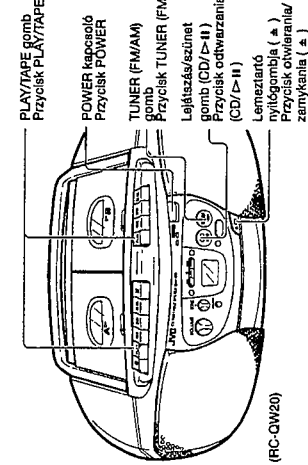
(RC-QS10)

- Włączenie/wyłączenie zasilania
- Włączenie:

The green indicator lights. Висвечивается зеленый индикатор.

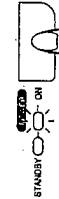
- Выключение:

The red indicator lights. (The indicator does not light when DC power is supplied.) Висвечивается красный индикатор. (При использовании питания от постоянного тока этот индикатор не высвечивается.)

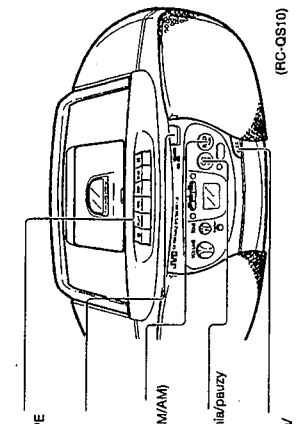


(RC-QW20)

- A készülék be- és kikapcsolása
- Bekapcsolás



- Kikapcsolás



(RC-QS10)

- Włączenie/wyłączenie zasilania
- Włączenie:

A zöld lámpa világít. Zapala się zielony wskaźnik.


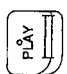
- Wyłączenie:




A piros lámpa világít. (A kijelző egyáltalán nem világít.) Zapala się czerwony wskaźnik. (Przy zasilaniu z baterii wskaźnik nie świeci się.)

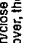
COMPU PLAY (only when AC power is used)
 Even when the power is set to STANDBY, pressing the button shown below switches on the power and selects the source.


Управление одним прикосновением (COMPU PLAY)
 (только при использовании питания от сети переменного тока)
 При нажатии кнопки, указанных ниже, происходит включение питания, и выбирается источник, даже если кнопка питания установлена в положение STANDBY.


Działanie COMPU PLAY (tylko przy zasilaniu z sieci)
 Nawet gdy zasilanie jest wyłączone do stanu gotowości (STANDBY), naciśnięcie przycisku wskazanego poniżej włącza zasilanie i nastawia źródło.


Function mode / Функциональный режим	Operations / Операции
 CD (RC-QW20)	When this button is pressed with a CD loaded, CD playback begins. Если эта кнопка нажимается при установленной компакт-диске, начинается воспроизведение компакт-диска. When this button is pressed with a tape loaded, tape playback begins. Если эта кнопка нажимается при установленной кассете, начинается воспроизведение кассеты.
 Deck A or Deck B / Дека А или дека В (RC-QS10)	When this button is pressed, the tuner is engaged. При нажатии этой кнопки выбирается тюнер.

Use mode / Tryb funkcji	Modelet / Operacje
 CD (RC-QW20)	Ha ezt a gombot megnyomjuk, amikor a lemeztartóban CD lemez van, akkor elkezdődik a CD lejátszása. Желая тем причесик зостаня мацисьней гды на тасы знайдюле ся рйла, розпочина ся ей одтварзана.
 TAPE (RC-QS10)	Ha ezt a gombot megnyomjuk, amikor a kazettatartóban kazetta van, jezzel ten prycisik zostanie macyсьней гды w kieszoni kasyty znajduje sie taśma, rozпочина ся ей одтварзана.
 TUNER (RC-QS10)	Ha ezt a gombot megnyomjuk, akkor a rádió kerüli kiválasztásra. Желая тем причесик зостаня мацисьней, вйфчы ся радио.

• When the CD tray opens/closes () button is pressed, the source sound does not switch over, the CD tray can open or close.
Notes:
 1. When switching off the power, be sure to press the POWER button. (When the POWER is switched off with the CD tray open, the CD tray is closed and then the power is switched off.)
 2. Press the front panel away from you when carrying this unit to avoid accidentally pressing the POWER button.

• Когда нажимается кнопка открытия/закрывания лотка для КД (), звуковой источник не переключается, и возможно открытие или закрытие лотка для КД.
Примечания:
 1. При выключении питания следует убедиться в нажатии кнопки POWER. (При выключении кнопки POWER с открытым лотком для КД, лоток для КД закрывается, а затем выключается питание.)
 2. При переносе этого аппарата направляйте его с передней панелью, обращенной от Вас, для предотвращения случайного нажатия кнопки POWER.

• Az open/close () gomb megnyomását követően a készülék akkor is kiülítőd, ha a lejátszó elzárja nem szűnt meg.
Megjegyzések:
 1. Ha ki akarjuk kapcsolni a készüléket, ellenőrizzük, hogy megmozdult-e a POWER lejtő gombot. (Abban az esetben, ha a lejátszó nyitva van, akkor még a CD lejátszó tálcája nyitott állapotban van, akkor még a CD lejátszó tálcája csak azt követően kapcsol ki.)
 2. A készülék mozgatható és hordozható során ügyelni kell arra, hogy társuk minél távolabb maradjunk az előlő oldalát, annak érdekében, hogy a POWER gombot még véletlenül se nyomjuk meg.

• Gdy przycisk otwierania/zamykania tacy płyty kompaktowej () zostanie naciśnięty, źródło dźwięku nie ulegnie zmianie, natomiast można otworzyć lub zamknąć tacę płyty.
Uwagi:
 1. Gdy wyłączasz zasilanie, pamiętaj aby nacisnąć przycisk POWER. (Gdy zasilanie POWER zostanie wyłączone podczas gdy taca płyty jest otwarta, taca płyty zostanie najpierw zamknięta, po czym przy przemieszczaniu urządzenia, aby przedni panel był skierowany do przodu, przez co unikniesz przypadkowego naciśnięcia przyciska POWER.)

CONCERNING COMPACT DISCS



Since dirty, damaged and warped discs may damage the unit, care should be taken of the following:
Useable compact discs
 1. Use compact discs with the mark shown.
 2. **Notes on handling discs**
 • Do not touch the reflective recorded surface.
 • Do not stick anything to or write anything on the label side.
 • Do not bend compact discs.

Storage
 • After removing a disc from the unit, be sure to put it back in its case.
 • Do not expose discs to direct sunlight, high temperatures from a heater, etc., high humidity, or dust.
Cleaning discs
 • Wipe a disc with a soft, lint-free cloth. Do not use alcohol or other solvents.
 • Discs should be cleaned by wiping radially, from the center to the edge.

• Never use thinner, benzine, record cleaner or antistatic spray.

О ПЛЫТАХ КОМПАКТОВЫХ



Mivel a szennyezett, sérült, és hajlott lemezek kárt okozhatnak a készülékben, ügyeljünk az alábbiakra:
Használható lemez típus
 1. Csak olyan lemezeket használjunk, amelyeken az alábbi ábrán látható jel van.
 2. **A lemezek kezelésével kapcsolatos megjegyzések**
 • Ne érintsük meg a lemez fényes (reflektáló felületét).
 • Ne írjunk rá semmit a lemez felületére.
 • Ne hajlítsuk a CD lemezt.

3. A lemezek tárolása
 • A CD lemezt a készletéből történő kivétel után mindig tegyük vissza a lemezbe.
 • Ne tegyük ki a CD lemezt közvetlen napsugárzás, fűtési forrás, száraz levegő, magas hőmérséklet, magas páratartalom, illetve por hatásának.
4. A CD lemez tisztítása
 A készülékbe történő behelyezés előtt, puha textillal töröljünk le minden port, piszkot, ujjlenyomatot a lemezről. A lemezt sugárfényben, a közpéldi kifelé haladva kell betárolni.

• Soha ne használjunk festékeltávolító, benzint, hegyománys lemez tisztítót, vagy antistatizáló spray-t!

О ПЛЫТАХ КОМПАКТОВЫХ



Ponieważ brudne, uszkodzone lub wygięte płyty mogą uszkodzić urządzenie, należy przestrzegać następujących zasad:
Używalne rodzaje płyt kompaktowych
 1. Używaj tylko płyt oznaczonych tak, jak pokazano na rysunku.
 2. **Uwagi o obchodzeniu się z płytami**
 • Nie dotykaj odbijającej światło powierzchni.
 • Nie przykładaj niczego ani nie pisz na etykiecie płyty.
 • Nie zginaj płyty kompaktowej.

3. Przechowywanie
 • Po wyjściu płyty z urządzenia, włóż ją do jej futerału.
 • Nie narażaj płyt na bezpośrednie działanie światła słonecznego, wysokiej temperatur, wilgoci lub kurzu.
4. Czyszczenie płyt kompaktowych
 Przed włożeniem płyty na taśmę, wytrzyj kurz, brud lub odciski palców miękką ściereczką. Płyta powinna być czyszczona w kierunku od środka ku zewnętrzu.

• Nigdy nie używaj rozpuszczalnika, benzynu, środków do czyszczenia płyt analogowych ani środków antystatycznych.

К ВОПРОСУ О КОМПАКТ-ДИСКАХ



Грязь, царапины и искривления диска могут повредить поверхность аппарата. При использовании дисков обратите внимание на следующие пункты:
Используемые компакт-диски
 1. Используйте компакт-диски с указанным знаком.
 2. **Замечания при обращении с диском**
 • Не трогайте записанную отражающую поверхность.
 • Не приклеивайте бумагу и не пишите ничего на поверхности.
 • Не изгибайте диски.

3. Хранение
 • После удаления диска из системы уберите его в том, что называется футералом.
 • Не подвергайте диски воздействию прямого солнечного света, высокой температуры от отопителя, высокой влажности и пыли.
4. Чистка дисков
 Перед установкой диска вытрите пыль, грязь или отпечатки пальцев мягкой тканью. Диски должны чиститься по радиусу от центра к краю.

• Никогда не используйте разбавитель, бензин, очиститель для пластинки или антистатик-распылитель.

А ЛЭЗЕР (CD) ЛЕМЕЗЗЕЛ КАПСОЛАТОС



Mivel a szennyezett, sérült, és hajlott lemezek kárt okozhatnak a készülékben, ügyeljünk az alábbiakra:
Használható lemez típus
 1. Csak olyan lemezeket használjunk, amelyeken az alábbi ábrán látható jel van.
 2. **A lemezek kezelésével kapcsolatos megjegyzések**
 • Ne érintsük meg a lemez fényes (reflektáló felületét).
 • Ne írjunk rá semmit a lemez felületére.
 • Ne hajlítsuk a CD lemezt.

3. A lemezek tárolása
 • A CD lemezt a készletéből történő kivétel után mindig tegyük vissza a lemezbe.
 • Ne tegyük ki a CD lemezt közvetlen napsugárzás, fűtési forrás, száraz levegő, magas hőmérséklet, magas páratartalom, illetve por hatásának.
4. A CD lemez tisztítása
 A készülékbe történő behelyezés előtt, puha textillal töröljünk le minden port, piszkot, ujjlenyomatot a lemezről. A lemezt sugárfényben, a közpéldi kifelé haladva kell betárolni.

• Soha ne használjunk festékeltávolító, benzint, hegyománys lemez tisztítót, vagy antistatizáló spray-t!

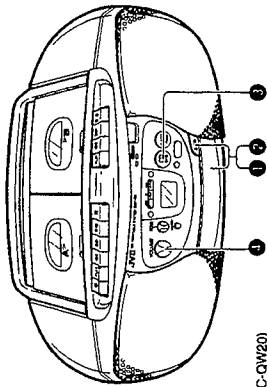
• Removing the disc from its storage
 • Вынимать диск из коробки для хранения и его установка.
 • Press the center and lift out
 • Нажмите в центре и приподнимите.
 • Cleaning the disc
 • Чистка диска
 • Clean the disc with a soft, lint-free cloth. Do not use alcohol or other solvents.
 • Discs should be cleaned by wiping radially, from the center to the edge.
 • Wipe the disc with a soft, lint-free cloth. Do not use alcohol or other solvents.
 • Discs should be cleaned by wiping radially, from the center to the edge.
 • Never use thinner, benzine, record cleaner or antistatic spray.

• Handling
 • Обращение с диском
 • Press the center and lift out
 • Нажмите в центре и приподнимите.
 • Cleaning
 • Чистка
 • Clean the disc with a soft, lint-free cloth. Do not use alcohol or other solvents.
 • Discs should be cleaned by wiping radially, from the center to the edge.
 • Wipe the disc with a soft, lint-free cloth. Do not use alcohol or other solvents.
 • Discs should be cleaned by wiping radially, from the center to the edge.
 • Never use thinner, benzine, record cleaner or antistatic spray.

PLAYING COMPACT DISCS

Playing an entire disc ... The following example assumes a compact disc with 12 tunes and a total playing time of 48 minutes, 57 seconds.

Operate in the order shown.

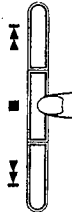


- 1 Press to open the CD tray. (The power is switched ON when AC power is supplied).
- 2 When battery power is used, switch on the POWER button first, then perform operations.
- 3 Load a disc with the label side facing up. Press to close the CD tray.
- 4 Press to start play.
- 5 Adjust.

• 8-cm compact discs can be used in this unit without an adaptor.
Note:
 When the CD tray is closed by pressing the CD/EJECT button, the CD starts playing as soon as the tray is closed.

To stop play

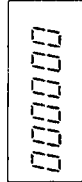
- To stop in the middle of a disc During playback, press the PAUSE button to stop play.



- To stop a disc temporarily Press the CD/EJECT button to stop play temporarily. When pressed again, play resumes from the point where it was paused.

Notes:

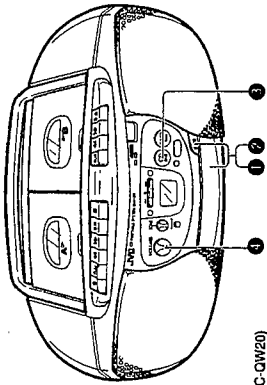
- The following indication may be shown when a disc is dirty or scratched, or when the disc is loaded upside down. In such a case, check the disc and insert again after cleaning the disc or turning it over.
- When a disc is not loaded in the tray or when "000000" is displayed, the CD tray opens when the CD/EJECT button is pressed.



A CD LEMEZEK LEJÁRTÁSA

A lejátszás leállításához... Az előbbi példában feltüntetettük, hogy a CD lemezek 12 dallal (számot) tartalmazzak, amelyek teljes működési ideje 48 perc 57 másodperc.

Végezzük el a műveleteket az alábbi sorrendben (ld. az ábrát):



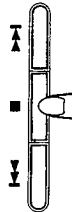
- 1 A CD lejátszó kinyitása érdekében nyomja meg ezt a gombot. (A hálózatba történő csatlakozással egyidejűleg a készülék feszültség alá kerül).
- 2 Eseményhasználat esetén - minden esetben - először a POWER gombot, majd a CD lemezt, hogy a szükséges órák kezdésénél feljebb nyomjuk meg a lemezmeghajtó gombot. (A lemezmeghajtó abban az esetben is beindul, ha a CD/EJECT gombot megnyomjuk).
- 3 Nyomjuk meg a lejátszáshoz az INDÍTÓ gombot.
- 4 Végzessük el a szükséges beállításokat.

- E készülékhez adapter nélkül, 8 cm-es CD lemezek is használhatók.

Megjegyzés:
 Ha a CD lejátszó ajtaját a CD/EJECT gomb megnyomásával zárjuk be, a készülék a bejárást követően azonnal elkezd a lejátszást.

A lejátszás leállítása

- Leállítás a lemez lejátszása közben Leállítás közben nyomjuk meg a PAUSE gombot, hogy leálljon a lejátszás.



- A lejátszás ideiglenes leállítása Nyomjuk meg a CD/EJECT jelű gombot, hogy ideiglenesen leálljon a lejátszás. A gomb lenyomását követően a lejátszás attól a ponttól folytatódik, ahol abbamaradt.

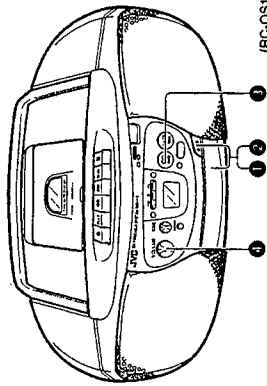
Megjegyzések:

- Az előbbi kijelzés jelenhet meg abban az esetben, ha a lemez tisztázatlan, karcos, vagy fordítva került behelyezésre. Ebben az esetben ellenőrizze a lemezt, tisztítsa újra, tegyük be újra, vagy fordítsuk át a megfelelő felületre.
- Abban az esetben, ha nincs lemez a lejátszóban vagy az elektronikus kijelzőn a következő jelzés látható: "000000", a CD/EJECT gomb megnyomásával a lemezmeghajtó ajtaja kinyílik.

ODTWARZANIE PŁYT KOMPAKTOWYCH

Odtwarzanie całej płyty... Należy przyjąć przykład do czasu odtwarzania 48 minut, 57 sekund.

Postępuj według wskazanej kolejności



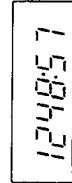
- 1 Naciśnij aby otworzyć tacę płyty. (Zasilanie zostanie włączone jeżeli urządzenie podłączone jest do sieci).
- 2 Przy zasilaniu z baterii najpierw naciśnij przycisk POWER a potem wykonaj dalsze czynności.
- 3 Włóż płytę kompaktową stroną z napisami skierowaną do góry. Naciśnij przycisk ODTWARZANIE (CD/EJECT).
- 4 Naciśnij aby rozpocząć odtwarzanie.
- 5 Wyreguluj.

- Płyty o średnicy 8 cm mogą być używane w niniejszym urządzeniu bez potrzeby użycia adaptera.

Uwaga:
 Gdy tacę płyty kompaktowej zostanie zamknięta naciskając przycisk ODTWARZANIE, odtwarzanie płyty rozpocznie się zaraz po zamknięciu tacy.

Aby zatrzymać odtwarzanie

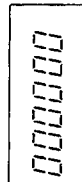
- Aby zatrzymać w połowie płyty Aby zatrzymać płytę podczas odtwarzania, naciśnij przycisk PAUSE.



- A lejátszható összes daltok száma és a teljes lejátszási idő kijelzők.
- Csakvíveha lezba unvokóv csatlakoztató az odtwarzás tartása véget érte.

Uwaga:

- Gdy płyta jest brudna, porysowana lub została włożona odwrotnie stroną, należy wyczyścić ją przed użyciem. W takim wypadku sprawdź, czy płytę włożyłeś poprawnie po stronie z napisami skierowaną do góry.
- Jeżeli na tacy nie ma płyty kompaktowej lub na wyświetlaczu jest "000000", taca płyty kompaktowej otwiera się po naciśnięciu przycisku ODTWARZANIE.



- **Не используйте аппарат при чрезмерно высокой или чрезмерно низкой температуре. Рекомендуемый диапазон температуры - от 5 °C до 35 °C.**
- После воспроизведения удалите диск и закройте лоток для КД.
- Вибрация от тремора во время воспроизведения уменьшите громкость.
- Собой тремора может произойти в случае ударного воздействия на аппарат или, если он используется в месте, подверженном вибрации (например, в автомобиле, путешествующем по плохой дороге).

- **Не используйте катушки тейпдека в режиме воспроизведения. Не используйте тейпдека в режиме воспроизведения. Не используйте тейпдека в режиме воспроизведения.**
- Нажимайте кнопку **REPEAT** перед тем, как нажать кнопку **STOP**.
- Удерживайте кнопку **REPEAT** нажатой, чтобы воспроизведение началось с начала трека.
- Удерживайте кнопку **REPEAT** нажатой, чтобы воспроизведение началось с начала трека.

- **Не используйте аппарат при чрезмерно высокой или чрезмерно низкой температуре. Рекомендуемый диапазон температуры - от 5 °C до 35 °C.**
- После воспроизведения удалите диск и закройте лоток для КД.
- Вибрация от тремора во время воспроизведения уменьшите громкость.
- Собой тремора может произойти в случае ударного воздействия на аппарат или, если он используется в месте, подверженном вибрации (например, в автомобиле, путешествующем по плохой дороге).

- **Не используйте аппарат при чрезмерно высокой или чрезмерно низкой температуре. Рекомендуемый диапазон температуры - от 5 °C до 35 °C.**
- После воспроизведения удалите диск и закройте лоток для КД.
- Вибрация от тремора во время воспроизведения уменьшите громкость.
- Собой тремора может произойти в случае ударного воздействия на аппарат или, если он используется в месте, подверженном вибрации (например, в автомобиле, путешествующем по плохой дороге).

Skip playback
 • During playback, it is possible to skip forward to the beginning of the next tune or back to the beginning of the tune being played or the previous tune; when the beginning of the required tune has been located, play starts automatically.
 To listen to the next tune ...
 Press the **REPEAT** button once to skip to the beginning of the next tune.
 To listen to the previous tune ...
 Press the **REPEAT** button to skip to the beginning of the tune being played back and press again to skip to the beginning of the previous tune.

Search playback (to locate the required position on the disc)
 • The required position can be located using fast-forward or reverse search while playing a disc.
 Keep pressing for fast-reverse search.
 Держите нажатой для быстрого поиска назад

Repeat play
 Press the **REPEAT** button before or during play. A single tune or all the tunes can be repeated.
 Whether a single tune or all tunes are to be repeated can be specified. Each time the **REPEAT** button is pressed, the mode changes to the single tune (**REPEAT**), to all tunes (**ALL**), to the clear mode, in this order.

Repeat playback of a single tune (REPEAT)
 The tune being played back will be heard repeatedly.
Repeat playback of all tunes (ALL)
 When playing back an entire disc, all tunes will be heard repeatedly.

Fast-forward search
 Hold down the button; search play starts slowly and then gradually increases in speed.
 When the required position is located, the sound will be heard from the required position.
 Держите нажатой для быстрого поиска вперед
 Keep pressing for fast-forward search.
 Держите нажатой для быстрого поиска вперед

Fast-reverse search
 Hold down the button; search play starts slowly and then gradually increases in speed.
 When the required position is located, the sound will be heard from the required position.
 Держите нажатой для быстрого поиска назад
 Keep pressing for fast-reverse search.
 Держите нажатой для быстрого поиска назад

Repeat play
 Press the **REPEAT** button before or during play. A single tune or all the tunes can be repeated.
 Whether a single tune or all tunes are to be repeated can be specified. Each time the **REPEAT** button is pressed, the mode changes to the single tune (**REPEAT**), to all tunes (**ALL**), to the clear mode, in this order.

Repeat playback of a single tune (REPEAT)
 The tune being played back will be heard repeatedly.
Repeat playback of all tunes (ALL)
 When playing back an entire disc, all tunes will be heard repeatedly.

Fast-forward search
 Hold down the button; search play starts slowly and then gradually increases in speed.
 When the required position is located, the sound will be heard from the required position.
 Держите нажатой для быстрого поиска вперед
 Keep pressing for fast-forward search.
 Держите нажатой для быстрого поиска вперед

Fast-reverse search
 Hold down the button; search play starts slowly and then gradually increases in speed.
 When the required position is located, the sound will be heard from the required position.
 Держите нажатой для быстрого поиска назад
 Keep pressing for fast-reverse search.
 Держите нажатой для быстрого поиска назад

Repeat play
 Press the **REPEAT** button before or during play. A single tune or all the tunes can be repeated.
 Whether a single tune or all tunes are to be repeated can be specified. Each time the **REPEAT** button is pressed, the mode changes to the single tune (**REPEAT**), to all tunes (**ALL**), to the clear mode, in this order.

Repeat playback of a single tune (REPEAT)
 The tune being played back will be heard repeatedly.
Repeat playback of all tunes (ALL)
 When playing back an entire disc, all tunes will be heard repeatedly.

Fast-forward search
 Hold down the button; search play starts slowly and then gradually increases in speed.
 When the required position is located, the sound will be heard from the required position.
 Держите нажатой для быстрого поиска вперед
 Keep pressing for fast-forward search.
 Держите нажатой для быстрого поиска вперед

Fast-reverse search
 Hold down the button; search play starts slowly and then gradually increases in speed.
 When the required position is located, the sound will be heard from the required position.
 Держите нажатой для быстрого поиска назад
 Keep pressing for fast-reverse search.
 Держите нажатой для быстрого поиска назад

Repeat play
 Press the **REPEAT** button before or during play. A single tune or all the tunes can be repeated.
 Whether a single tune or all tunes are to be repeated can be specified. Each time the **REPEAT** button is pressed, the mode changes to the single tune (**REPEAT**), to all tunes (**ALL**), to the clear mode, in this order.

Repeat playback of a single tune (REPEAT)
 The tune being played back will be heard repeatedly.
Repeat playback of all tunes (ALL)
 When playing back an entire disc, all tunes will be heard repeatedly.

Fast-forward search
 Hold down the button; search play starts slowly and then gradually increases in speed.
 When the required position is located, the sound will be heard from the required position.
 Держите нажатой для быстрого поиска вперед
 Keep pressing for fast-forward search.
 Держите нажатой для быстрого поиска вперед

Fast-reverse search
 Hold down the button; search play starts slowly and then gradually increases in speed.
 When the required position is located, the sound will be heard from the required position.
 Держите нажатой для быстрого поиска назад
 Keep pressing for fast-reverse search.
 Держите нажатой для быстрого поиска назад

Repeat play
 Press the **REPEAT** button before or during play. A single tune or all the tunes can be repeated.
 Whether a single tune or all tunes are to be repeated can be specified. Each time the **REPEAT** button is pressed, the mode changes to the single tune (**REPEAT**), to all tunes (**ALL**), to the clear mode, in this order.

Repeat playback of a single tune (REPEAT)
 The tune being played back will be heard repeatedly.
Repeat playback of all tunes (ALL)
 When playing back an entire disc, all tunes will be heard repeatedly.

Fast-forward search
 Hold down the button; search play starts slowly and then gradually increases in speed.
 When the required position is located, the sound will be heard from the required position.
 Держите нажатой для быстрого поиска вперед
 Keep pressing for fast-forward search.
 Держите нажатой для быстрого поиска вперед

Fast-reverse search
 Hold down the button; search play starts slowly and then gradually increases in speed.
 When the required position is located, the sound will be heard from the required position.
 Держите нажатой для быстрого поиска назад
 Keep pressing for fast-reverse search.
 Держите нажатой для быстрого поиска назад

Repeat play
 Press the **REPEAT** button before or during play. A single tune or all the tunes can be repeated.
 Whether a single tune or all tunes are to be repeated can be specified. Each time the **REPEAT** button is pressed, the mode changes to the single tune (**REPEAT**), to all tunes (**ALL**), to the clear mode, in this order.

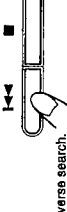
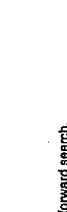
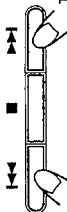
Repeat playback of a single tune (REPEAT)
 The tune being played back will be heard repeatedly.
Repeat playback of all tunes (ALL)
 When playing back an entire disc, all tunes will be heard repeatedly.

Fast-forward search
 Hold down the button; search play starts slowly and then gradually increases in speed.
 When the required position is located, the sound will be heard from the required position.
 Держите нажатой для быстрого поиска вперед
 Keep pressing for fast-forward search.
 Держите нажатой для быстрого поиска вперед

Fast-reverse search
 Hold down the button; search play starts slowly and then gradually increases in speed.
 When the required position is located, the sound will be heard from the required position.
 Держите нажатой для быстрого поиска назад
 Keep pressing for fast-reverse search.
 Держите нажатой для быстрого поиска назад

Repeat play
 Press the **REPEAT** button before or during play. A single tune or all the tunes can be repeated.
 Whether a single tune or all tunes are to be repeated can be specified. Each time the **REPEAT** button is pressed, the mode changes to the single tune (**REPEAT**), to all tunes (**ALL**), to the clear mode, in this order.

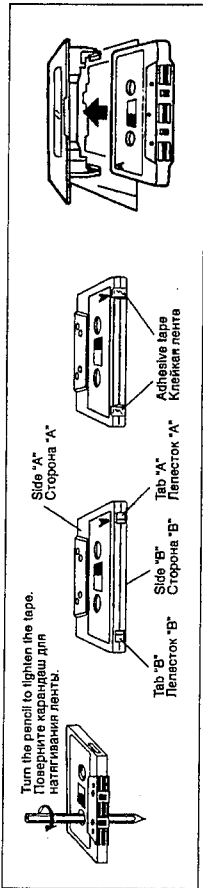
Repeat playback of a single tune (REPEAT)
 The tune being played back will be heard repeatedly.
Repeat playback of all tunes (ALL)
 When playing back an entire disc, all tunes will be heard repeatedly.



CASSETTE TAPE

- Cassette tape**
- Loose tape may cause trouble. With a pencil, gently lighten the tape as shown.
 - To prevent recordings from being erased accidentally, remove the tabs with an eraser. Reseal the slots with adhesive tape to erase and re-record after the tabs have been broken off.

- Cassette loading**
- Press the **STOP/EJECT** button to open the cassette holder.
 - Load a cassette as shown.
 - Close the cassette holder by pressing it gently. Listen for the click that tells you that you've closed the holder securely.



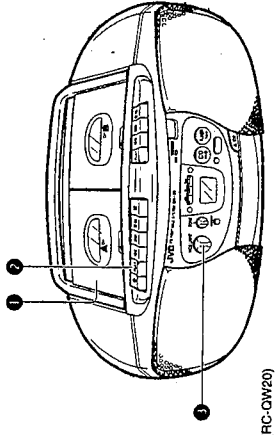
KASSETNAJA LENTA

- Кассетная лента**
- Разболтавшаяся лента может причинить неприятности. Используйте карандаш для осторожного нагнывания ленты, как показано на рисунке.
 - Для предотвращения записи от случайного стирания выломайте лепесточки предохранения записи от стирания с помощью эрера. Заклейте в отверстия клейкую ленту для стирания и перезаписи после того, как лепестки были выломаны.

- Установка кассеты**
- Нажмите кнопку **STOP/EJECT** для открытия кассетного отсека.
 - Установите кассету, как показано.
 - Легким нажатием закройте кассетный отсек. Убедитесь в наличии звука шелчка, указывающего, что отсек надежно закрылся.

CASSETTE PLAYBACK

Operate in the order shown.



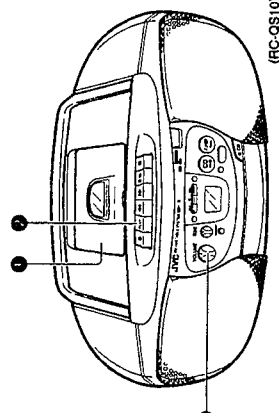
- Load a cassette tape.
- Press to start playback. (The power is switched on, TAPE mode is engaged and tape playback starts).
- Adjust.
- Play/Pause in Deck B (RC-QW20 only). The previous procedure also applies to Deck B when a cassette is loaded in Deck A and B are still in the play mode, only the playback sound of Deck B is heard.

Notes:

- When the power is turned off while the tape is still running, cassette operation buttons which are depressed do not return to the original positions.
- Press the **STOP/EJECT** button to stop the tape running before turning off the power.
- At the other deck, **STOP/EJECT** button on the deck during playback of the other deck. (RC-QW20)

ВОСПРОИЗВЕДЕНИЕ КАССЕТЫ

Выполнить операции в указанном порядке



- Установите кассету.
- Нажмите для инициирования воспроизведения. (Питание включается, задается режим TAPE, и начинается воспроизведение ленты).
- Подрегулируйте.
- Воспроизведение в деке В (только RC-QW20). Предыдущая процедура также применима к деке В, если в деке В записана кассета. Это относится к режиму воспроизведения А и В в режиме воспроизведения слышимого звука воспроизведения только в деке В.

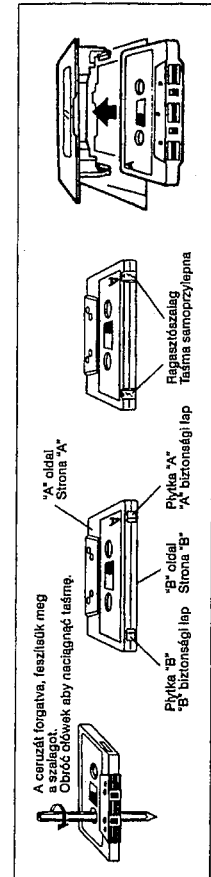
Примечания:

- Если во время движения ленты выключается питание, нажать кнопки управления кассетой не возвращаются в первоначальное положение.
- Для остановки движущейся ленты нажмите кнопку **STOP/EJECT** перед выключением питания.
- В другой деке во время воспроизведения другой декой. (RC-QW20)

A KAZETTÁS MAGNÓ

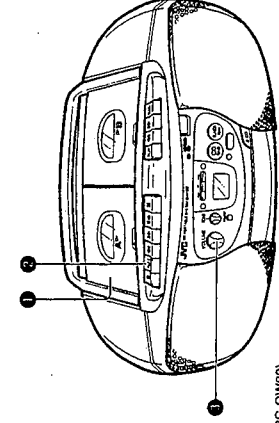
- A magnókazetta**
- A kassztában a meglazult szalag gondot okozhat. Feszítsük meg a szalagot egy ceruzával a szalagot ábrán látható módon.
 - Prevenál a felvétel véletlen törlésétől, a szalagot a rajzon látható módon kilyűvel meg kell erősíteni a kassztában. A kilyűt a kassztában a rajzon látható módon kell behelyezni.

- A kasszeta behelyezése**
- Nyomjuk meg a **STOP/EJECT** gombot, hogy kinyíljon a kasszetató fedele.
 - A kasszetát a kassztát az ábrán látható módon.
 - A kassztát a kassztában a rajzon látható módon kell behelyezni, amelynél azt jelzi, hogy megfelelően beült a kasszetátartó.



KAZETTÁK LEJÁTSZÁSA

Végezzük el a műveleteket az alábbi sorrendben (ld. az ábrát):



- Behelyezzük be a kasszetát.
- Lejátszák a kasszetát. (A gomb megnyomásával indul el a kasszeta lejátszása, a kasszeta lejátszása megkezdődik, valamint elkezdődik a kasszeta lejátszása).
- Elem használata esetén először a POWER gombot kell megnyomni. A magnó működéséhez előnyul utasításokat csak az követően tudja elindítani a kasszeta.
- Lejátszák a "B" oldalt a magnótelefonon. (Kizárólag RC-QW20) A gombon lenyomtatás után azonnal a "B" oldalt kell lejátszani. (A "B" oldalt csak akkor lehet lejátszani, ha a magnótelefon hangja test hallható).

Megjegyzések:

- Ha a kasszeta lejátszása közben a kasszeta lejátszása megkezdődik, a kasszeta lejátszása megkezdődik. (A "B" oldalt csak akkor lehet lejátszani, ha a magnótelefon hangja test hallható).
- Ha a kasszeta lejátszása közben a kasszeta lejátszása megkezdődik, a kasszeta lejátszása megkezdődik. (A "B" oldalt csak akkor lehet lejátszani, ha a magnótelefon hangja test hallható).

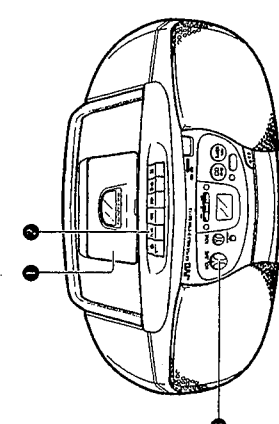
O KASZETCH

- O kasszetch**
- Lúna tábla može bý přičyžnám křopotám. Nacliágnij delikátnie táblu za pomoci ceruzky, tak jak pokazano na rýsunku.
 - Aby zabránit přezkouškování a zkasování nahrání, ušetřte klyč. Na klyčích kasszety nasaďte klyč, jak je ukázáno na obrázku. Klyč musí být vložen do kasszety, aby bylo možné spustit kasszeta.

- Wkładanie kassety**
- Naciśnij przycisk **STOP/EJECT** aby otworzyć kasszetę kassety.
 - Włóż kasszetę tak jak pokazano na rysunku.
 - Zamknij kasszetę kassety naciskając ją delikatnie. Dźwięk lekkiego zatrzasknięcia świadczy o tym, że kasszeta została zamknięta prawidłowo.

ODTWARZANIE TAŚM

Postępuj w wskazanej kolejności



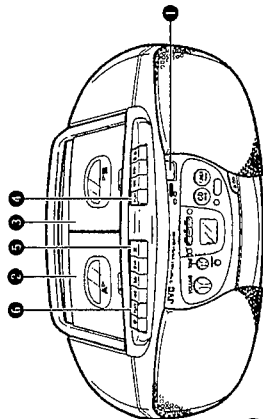
- Włóż kasszetę.
- Naciśnij aby rozpocząć odtwarzanie. (Zasilanie zostanie włączone, tryb TAPE zostanie wybrany i rozpocznie się odtwarzanie taśmy).
- Przy zasilaniu z baterii najpierw nacisnąć przycisk POWER i następnie wykonać dalsze czynności.
- Wyreguluj.
- Odtwarzanie na magnetofonie B (tylko model RC-QW20). Procedury opisane przednio w punkcie 3 mają również zastosowanie do magnetofonu B, jeżeli w magnetofonie B znajduje się kasszeta. Gdy zarówno magnetofony A jak i B zostaną jednocześnie naciśnięte na odtwarzanie, słyszalny będzie jedynie dźwięk z magnetofonu B.

Uwagi:

- Jeżeli zasilanie zostanie wyłączone w trakcie biegu taśmy, przyciski sterujące nie zostaną uprzednio wciśnięte nie powrócą do pierwotnej pozycji.
- Naciśnij przycisk **STOP/EJECT** aby zatrzymać bieżącą taśmę przed wyłączeniem zasilania.
- Unikaj naciskania przycisków **STOP/EJECT** lub **STOP/EJECT** na magnetofonie w czasie gry, na drugim magnetofonie taśma jest odtwarzana. (RC-QW20)

**НЕПРЕРЫВНОЕ ВОСПРОИЗВЕДЕНИЕ
(ТОЛЬКО RC-QW20)**

(С деки В на деку А)
Выполните операции в указанном порядке

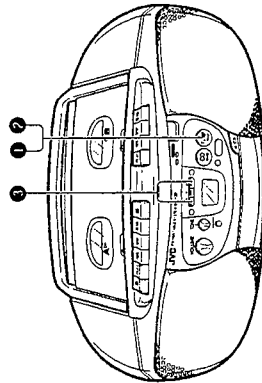


(RC-QW20)

1. Set the POWER button to ON.
2. Load a cassette.
3. Press the PLAY/TAPE button on Deck B.
4. Press the PAUSE button.
5. Press the PLAY/TAPE button on Deck A.
6. When Deck B stops, Deck A's pause mode will be released and it will start playback. When Deck A stops automatically, relay playback will be released.

RADIO RECEPTION

Operate in the order shown.

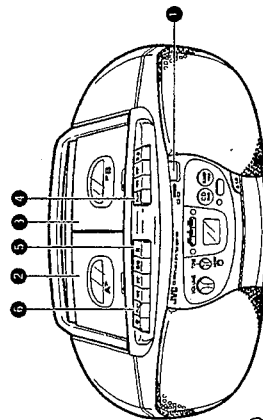


(RC-QW20)

1. Press the TUNER (FM/AM) button.
2. The power is switched on and a band and radio frequency will be shown on the display. Press, then perform operations.
3. Select the band (FM or AM).
4. Tune to the required station.

**FOLYMATOS LEJÁTSZÁS
(KIZÁRÓLAG RC-QW20)**

(Az "B"-jélt magról követően a "A"-jélt magról.)
Az átjátszás lépéseit (ld. az alábbiakban).

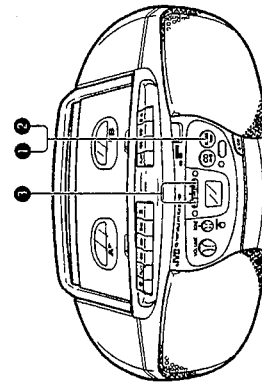


(RC-QW20)

1. Nyomjuk meg a bekapcsoló (POWER) gombot.
2. Bejéltjük be a kasszétát ("A" jélt magról).
3. Nyomjuk meg a PLAY/TAPE gombot a "B" járási magról.
4. Nyomjuk meg a PAUSE gombot.
5. Nyomjuk meg a PLAY/TAPE gombot a "A" járási magról.
6. Amikor a "B" jélt magról a lejátszás befejeződik, az "A" magról benyomott "szünet" (PAUSE) gombja automatikusan felold és elkezdődik a lejátszás. Amikor az "A" járási magról a lejátszás véget ér az ún. folyamatos lejátszás funkció is befejeződik.

RÁDIÓADÁS VÉTELE

Végezzük el a műveleteket az alábbi sorrendben (ld. az ábrák):

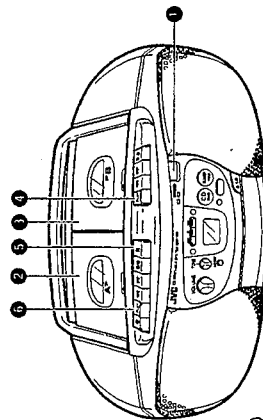


(RC-QW20)

1. Nyomja meg a TUNER (FM/AM) gombját.
2. Egyidőre a kézből kikapcsol a rádió műveletek megjelennek az elektronikus kijelzőn.
3. Beválasztjuk a kívánt hullámsávot (FM/AM) és a kívánt frekvenciát.
4. Válassza ki a kívánt hullámsávot (FM/AM) és a kívánt frekvenciát.
5. Keressük meg a halgatni kívánt állomást.

**ODTWARZANIE Z PRZEKAZANIEM
(TYLKO MODEL RC-QW20)**

(Z magnetofonu B na magnetofon A)
Postępuj w kolejności pokazanej poniżej.

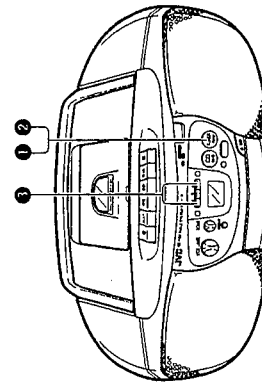


(RC-QW20)

1. Nastaw przycisk POWER na ON.
2. Włóż kasetę.
3. Naciśnij przycisk PLAY/TAPE na magnetofonie B.
4. Naciśnij przycisk PAUSE.
5. Naciśnij przycisk PLAY/TAPE na magnetofonie A.
6. Gdy magnetofon B zatrzyma się, tryb pauzy na magnetofonie A zostanie anulowany i rozpocznie się odtwarzanie z magnetofonu A. Zatrzyma się automatycznie, odtwarzanie z magnetofonu zostanie anulowane.

ODBIÓR RADIOWY

Postępuj we wskazanej kolejności



(RC-QS10)

1. Naciśnij przycisk TUNER (FM/AM).
2. Zasilanie zostanie włączone i na wyświetlaniu ukaze się pasmo i częstotliwość radiowa.
3. Przy zasilaniu z baterii napięciu naciśnij przycisk POWER i nastaw pasmo (FM lub AM).
4. Nastaw pasmo (FM lub AM).
5. Nastaw na żądaną stację.

STEREO AUTO/MONO button

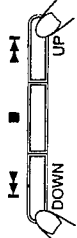
Auto mode:
Set to this position when listening to or recording an FM stereo broadcast. The STEREO indicator lights when the FM stereo broadcast is received.
MONO:
Set to this position when FM stereo reception is noisy. When another station is tuned to in mono mode, the unit automatically enters Auto mode.

Seek tuning

Press the UP or DOWN button for one second or more; the unit enters the seek tuning mode and tunes to higher or lower frequencies, and when the broadcast is received, it stops tuning automatically and the broadcast can be heard.

Manual tuning

Each time the UP or DOWN button is pressed, the unit steps through the current frequency band. Tuning is in steps of 50 kHz for FM and 5 kHz for AM.



Press to move to lower frequency.
Рис. 1. Кнопка UP и DOWN.
более низкой частоты.

Press to move to higher frequency.
Рис. 2. Кнопка UP и DOWN.
более высокой частоты.

Notes:

- When seeking tuning to the required station is not possible because it is broadcasting too weak, the UP or DOWN button momentarily performs manual tuning.
- When the power is set to STANDBY, or another mode (TAPE or CD) is selected, the last tuned frequency is stored in memory. When the power is switched on again and TUNER (FM/AM) button is pressed, the same station will be heard.

Auto preset tuning

This function scans the current band (FM or AM), detecting frequencies used to broadcast signals, and stores the first 15 frequencies in memory automatically.
Press the AUTO PRESET (←) button for more than 2 seconds. The frequencies of stations broadcasting signals can be preset automatically in the order of increasing frequency (15 stations in each band (FM and AM)).

Кнопка STEREO AUTOMONO

АВТОМАТИЧЕСКИЙ РЕЖИМ:

Установите в это положение при прослушивании ЧМ стерео радиотрансляций или их записи. Когда принимается ЧМ стерео радиотрансляция, высвечивается индикатор STEREO.

МОНО:

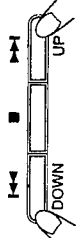
Установите в это положение, если прием ЧМ стерео затруднен в связи с помехами. Если настройка на другую станцию выполнена в монорежиме, аппарат автоматически входит в автоматический режим.

Поисковая настройка

Нажмите кнопку UP или DOWN в течение одной секунды или более; аппарат входит в режим поиска. При этом устройство автоматически настраивается на высокие или низкие частоты, и когда принимается радиотрансляция, настройка автоматически останавливается, и можно прослушивать радиотрансляцию.

Ручная настройка

При каждом нажатии кнопки UP или DOWN аппаратом выполняются шаги по поиску частоты в диапазоне. Настройка выполняется с шагом 50 кГц для ЧМ и 5 кГц для AM.



Press to move to higher frequency.
Рис. 1. Кнопка UP и DOWN.
более высокой частоты.

Press to move to lower frequency.
Рис. 2. Кнопка UP и DOWN.
более низкой частоты.

STEREO AUTO/MONO gomb

Automatikusan sztereo üzemmódi:

Kérszükség esetén az üzemmódot, amikor URH (FM) adást hallgat vagy vezérelj, a STEREO kijelző villog, az URH (FM) sztereo adás érzékel a készülékben.

MONO:

Kérszükség esetén az üzemmódot, amikor az URH (FM) adás vételét nagyon zajos. Mono üzemmódban történő újabb állomások keresése esetén a készülék önmagától "Auto" vagyis sztereo üzemmódba áll.

Automatikusan állomáskeresés

Állomáskereséskor nyomja meg rövid időre az UP vagy a DOWN gombot legalább egy másodpercig. A készülék azonnal megkeresi az állomást, és a keresés megkezdődik. Az állomások megkeresése után a készülék az állomáskereső üzemmódba lép át. Az állomáskereső üzemmódban az állomások megkeresése megkezdődik, és a keresés megkezdődik. Az állomások megkeresése után a készülék az állomáskereső üzemmódba lép át.

Manuális állomáskeresés

Minden esetben, ha az UP vagy DOWN gombot megnyomja, a készülék lép a manuális állomáskereső üzemmódba. A keresés megkezdődik, és az állomások megkeresése kezd. Az állomások megkeresése után a készülék az állomáskereső üzemmódba lép át.

Przyciśkić STEREO AUTO/MONO

Tryb automatyczny:

Ustaw na tę pozycję podczas odbioru lub nagrywania stereofonicznego programu FM. Gdy stereofoniczny program FM jest odbierany, wskaźnik STEREO świeci się.

MONO:

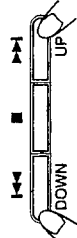
Ustaw na tę pozycję gdy odbiór stereofoniczny FM jest zakłócony. Gdy inna stacja zostanie nastawiona w trybie mono, nastąpi automatyczne przełączenie na tryb automatyczny.

Strojenie z przeszukiwaniem

Naciśnij przycisk UP lub DOWN przez co najmniej jedną sekundę; urządzenie wchodzi w tryb automatycznego strojenia z przeszukiwaniem, przeszukiwane są wyższe lub niższe częstotliwości. Gdy zostanie odebrana stacja, strojenie zatrzyma się automatycznie i rozpocznie się odbiór tej stacji.

Ręczne strojenie

Za każdym naciśnięciem przycisku UP lub DOWN, urządzenie wykonuje kroki strojenia w zakresie 50 kHz dla FM i 5 kHz dla AM.



Press to move to higher frequency.
Naciśnij aby przejść do wyższej częstotliwości.

Press to move to lower frequency.
Naciśnij aby przejść do niższej częstotliwości.

Megjegyzések:

- Amikor az automatikus keresés a sugárzás gyengéjére miatt nem lehetséges, nyomja tartósan az UP vagy a DOWN gombot legalább egy másodpercig. A készülék azonnal megkeresi az állomást, és a keresés megkezdődik. Az állomások megkeresése után a készülék az állomáskereső üzemmódba lép át.
- Minden esetben, ha az UP vagy DOWN gombot megnyomja, a készülék lép a manuális állomáskereső üzemmódba. A keresés megkezdődik, és az állomások megkeresése kezd. Az állomások megkeresése után a készülék az állomáskereső üzemmódba lép át.

Automatikusan előre beállítás

Ez a funkció "identifikálja" a vevőhöz URH, ill. középhullámú (FM/AM) adások hullámhosszát és mindkét csatornán az első 15-ti automatikusan beállított frekvenciát. Az előre beállítás funkció megkezdődik, ha az UP vagy a DOWN gombot legalább 2 másodpercig nyomja meg az AUTO PRESET (←) gombot. Az előre beállított frekvenciák megkeresése után a készülék az előre beállítás üzemmódba lép át.

Примечания:

- Когда невозможна поисковая настройка на требуемую станцию, поскольку ее транслируемый сигнал слишком слабый сигнал, нажмите кнопку UP или DOWN для выполнения ручной настройки.
- Когда кнопка питания устанавливается в положение STANDBY, или выбирается другой режим (TAPE или CD), в памяти сохраняется частота последней настройки. При повторном включении питания и нажатии кнопки TUNER (FM/AM) будет слышна та же станция.

Автоматическая настройка на predetermined station

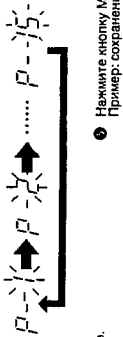
Эта функция сканирует текущий диапазон (ЧМ или AM), определяя частоты, используемые для трансляции сигнала, и автоматически устанавливает в память первые 15 частот. Функция автоматической предустановки частоты начинается, когда кнопка AUTO PRESET (←) нажимается более 2 секунд. Частоты станций, передающих сигнал, устанавливаются в порядке возрастания частоты (15 станций в каждом диапазоне (ЧМ или AM)).

Adding memory presets (or changing presets)

- This function allows you to add memory presets for stations unable to be set using the auto-memory function.
- Select the band you wish to add as a memory preset.
- Use the UP (or DOWN) tuning button to select the desired station.
- Press the MEMORY button.



- Use the UP (or DOWN) tuning button to select the desired memory preset number.
Example: Using the UP button.



- Press the MEMORY button a second time.
Example: Storing the station as P-5.



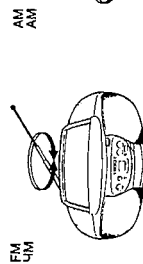
- Notes:**
- The previous preset station is erased when a new station is set as the new station's frequency replaces the previous frequency in memory.

All preset stations will be erased when a power failure occurs for more than 48 hours or the power is off for more than 48 hours. In such cases, preset the stations again.

Preset tuning

- The stations must be preset before this operation can be performed.
- Press the TUNER (FM/AM) button.
- Select the band (FM or AM) using the TUNER (FM/AM) button.
- Press the PRESET TUNING (P) button to select the required preset station.
- The preset station number and frequency corresponding to the button pressed are shown.

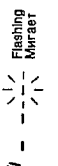
Using the antennas



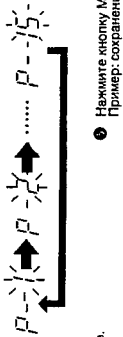
Note: The built-in ferrite core antenna can pick up interference from television receivers in the neighborhood and thereby disturb AM reception.

Добавление в память предварительных установок (или изменение предварительных установок)

- Эта функция позволяет Вам добавлять в память предварительные установки для станций, которые невозможно установить с помощью функции автоматической памяти.
- Выберите желаемый диапазон, в котором выполняется добавление в память предварительной установки.
- Используйте кнопку настройки UP (или DOWN) для выбора желаемой станции.
- Нажмите кнопку MEMORY.



- Используйте кнопку настройки UP (или DOWN) для выбора желаемой станции.



- Нажмите кнопку MEMORY второй раз.
Пример: сохранение станции как P-5.



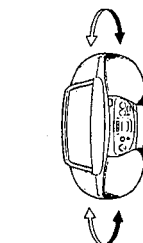
- Примечания:**
- Предварительно установленная станция будет стертась, если новая станция заменит предыдущую частоту в памяти.

Если происходит сбой питания в течение более 48 часов, или отключается шнур питания на время более 48 часов, в таких случаях следует выполнить предварительную установку станций снова.

Настройка на предварительные установленные станции

- Перед выполнением этой операции следует выполнить предварительную установку станций.
- Нажмите кнопку TUNER (FM/AM).
- Выберите диапазон (ЧМ или АМ), используя кнопку TUNER (FM/AM).
- Нажмите кнопку PRESET TUNING (P) для выбора желаемой предварительной установленной станции.
- Покажутся номер предварительной установленной станции и соответствующая частота.

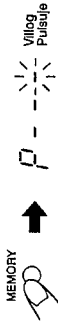
Использование антенн



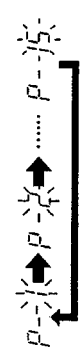
Примечание: Встроенная антенна с ферритовым сердечником может принимать помехи от телевизионных приемников, расположенных по соседству, и тем самым осложнять прием АМ.

Товábbi memorizálás, ill. a memorizáltak korábban tároltak megváltoztatása

- Ez a funkció lehetővé teszi, hogy az automatikus adóbeállítás funkció korlátozott hatótérrel (15-15 hullámhossz) kívüli eső más adókat is memorizálhassunk.
- Válassza ki a kívánt hullámhosszt (URH vagy középhullám).
- Használja az UP (vagy a DOWN) állomás kereső gombot valamelyikét a konkrét állomás megválasztására.
- Nyomja meg a MEMORY gombot.



- Használja az UP (vagy a DOWN) állomás kereső gombot valamelyikét a kívánt állomás - a készülék memóriájában történő - reaktíválási azonosító számának kiválasztására.
Például: Az UP gomb használata



- Nyomja meg a MEMORY gombot másodszor is.
Például: A kiválasztott állomás tárolása az 5-os szám alatt.



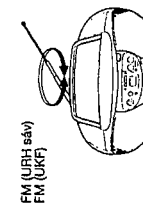
- Megjegyzések:**
- A később memóriába helyezett állomás automatikusan felülírja az azonos szám alatt tárolt korábbi.

Hosszabb időtartamú (48 óráig meghaladó) kikapcsolás vagy a hálózati csatlakozó 48 óráig meghaladó kihúzás esetén az összes memorizált állomás törlődik. Ez esetben a memorizálást újra kell kezdeni.

A memorizált állomások keresése

- E funkció alkalmazása előtt elengedhetetlen, hogy memorizáljuk a kívánt állomásokat.
- Nyomja meg a TUNER (FM/AM) gombját.
- A TUNER (FM/AM) gombjának segítségével válassza ki a kívánt csatornát.
- Nyomja meg a PRESET TUNING (P) gombot és válassza ki a kívánt állomást a készülék memóriájából.
- A memorizált állomás száma és hullámhossza északhangban van a megnyomott gombbal.

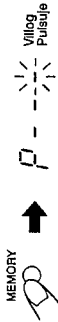
Az antennák használata



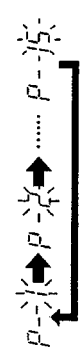
Megjegyzés: A beépített ferrit antenna a közeli televíziós TV készülékek zavaró hatását, amely zavartja az AM vételt.

Dodawanie stacji do pamięci (lub zmiana stacji w pamięci)

- Funkcja ta umożliwia dodawanie do pamięci stacji, które nie mogą zostać wprowadzone do pamięci za pomocą automatycznej funkcji.
- Nastaw pasmo z którego chcesz dodać stację do pamięci.
- Przyścisnij kł. UP (lub DOWN) nastaw. żądany numer pamięci.
- Naciśnij przycisk MEMORY.



- Przyścisnij kł. UP (lub DOWN) nastaw. żądany numer pamięci.
Przykład: Używanie przycisku UP.



- Naciśnij przycisk MEMORY drugi raz.
Przykład: Wprowadzenie stacji do pamięci jako P-5.



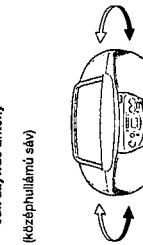
- Uwagi:**
- Poprzednio wprowadzona do pamięci stacja zostaje usunięta gdy nowa stacja zostanie wprowadzona na to miejsce w pamięci urządzenia.

Wszystkie wprowadzone do pamięci stacje zostaną z niej usunięte gdy awaria sieci elektrycznej trwałej dłuższa niż 48 godzin lub gdy przewód zasilania zostanie odłączony na ponad 48 godzin. W takim wypadku należy ponownie wprowadzić stację do pamięci.

Strojenie stacji z pamięci

- Przed wykonaniem tej czynności należy wprowadzić stację do pamięci.
- Naciśnij przycisk TUNER (FM/AM).
- Wybierz pasmo (FM lub AM) przyciskiem TUNER (FM/AM).
- Naciśnij przycisk PRESET TUNING (P) aby ustawić żądaną stację z pamięci.
- Numer stacji z pamięci oraz odpowiadająca jej częstotliwość zostaną ukazana.

Jak używać anteny



Uwaga: Wbudowana antena z rdzeniem ferrytowym może odbierać sygnały ze sąsiadujących się w pobliżu odbiorników telewizyjnych, zakłócając odbiór AM.

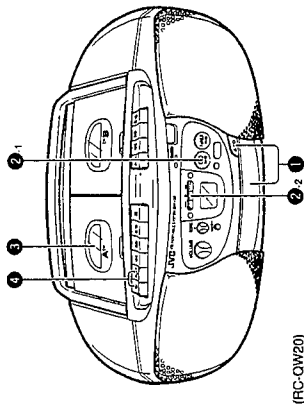
RECORDING

- In recording, the ALC circuit automatically optimizes the recording level; adjustment of the recording level is unnecessary.
- Check that the safety tab on the cassette tape is not broken off.
- To avoid malfunction, do not perform operations on deck B when recording. (RC-QW20)

Note:
This unit has recording/playback characteristics suitable for normal tapes. Normal tapes have different characteristics from CrO₂ and metal tapes.

- Synchronized recording with the CD player**
- In this system, the CD player starts playback when the cassette deck enters the recording mode.

Operate in the order shown.



(RC-QW20)

- 1 Load a disc and close the CD tray.
- 2 Set CD mode.
- 3 Load a cassette in the deck with side A facing up. (Wind past the leader tape before starting recording.)
- 4 Press the ● REC button with the PLAY/TAPE button; synchronized recording will start.
- Non-recorded sections of approx. 4 seconds are automatically left between tunes.
- When the tape reaches the end first, the CD player stops running. In this case, press the ■/▲ STOP/EJECT button to stop the tape.

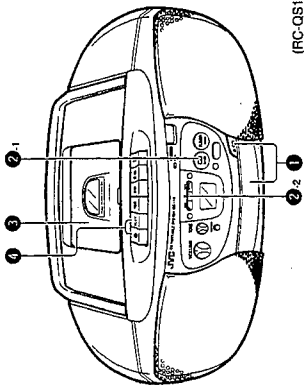
ЗАПИСЬ

- При записи схема автоматической регулировки уровня ALC оптимизирует уровень записи; регулировка уровня записи не требуется.
- Проверьте, чтобы на кассете не был выломан лепесток-предохранитель.
- Во избежание сбоев функционирования не следует выполнять при записи операции на деке В. (RC-QW20)

Примечание:
Этот аппарат имеет характеристики записи/воспроизведения, подходящие для лент нормального типа. Ленты нормального типа имеют характеристики, отличные от таковых для хромированных и металлизированных лент.

- Синхронизированная запись с проигрывателя компакт-дисков**
- В этой системе воспроизведение начинается на проигрывателе компакт-дисков при входе кассетной ленты в режим записи.

Выполните операции в указанном порядке



(RC-QS10)

- 1 Установите диск и закройте лоток для КД.
- 2 Установите режим CD.
- 3 Установите кассету в деку с обращенной вверх стороной А. (Перед началом записи следует намотать кассету.)
- 4 Нажмите кнопку ● REC одновременно с кнопкой PLAY/TAPE, начнется синхронизированная запись.
- Незаписанные интервалы длительностью приближ. 4 сек. автоматически остаются между музыкальными записями.
- Если по окончании ленты закончатся первые, проигрыватель основными параметрами проигрывателя компакт-дисков движение ленты продолжится. В этом случае нажмите кнопку ■/▲ STOP/EJECT для остановки ленты.

FELVÉTEL

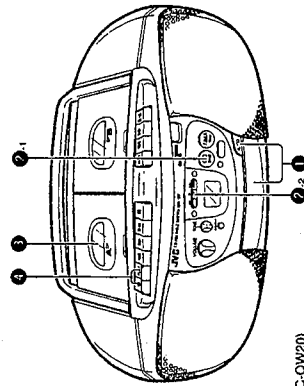
- Felvétel közben az ALC (automatikus) jelzést szabályozó áramkör optimalizálja a felvétel szintjét; a felvétel beállításra szükség nincsen.
- Ellenőrizze, hogy a kasszeta biztonsági rekesze "fűl" érségedben van-e.
- Az esetleges rendellenességek elkerülése érdekében az "A" jelű magnón történő felvételek ne használja a "B" jelű magnót. (RC-QW20)

Megjegyzés:
A magnó normál típusú kasszeta felvételére alkalmas. A normál típusú kasszeta alátérő sajátosságú a CrO₂-dioxidos vagy metal (vas-oxidos) kasszettel.

Szinkron felvétel a CD lejátszóval

- Ebben a rendszerben a CD lejátszó akkor kezd el lemez lejátszását, amikor a magnót felvétel üzemmódba helyezett.

Végezzük el a műveleteket az alábbi sorrendben (ld. az ábrát):



(RC-QW20)

- 1 Helyezze be a CD lemezt és zárja be a CD lejátszót.
- 2 Kapcsoljon CD üzemmódba.
- 3 Helyezze be a kasszetta a magnóba úgy, hogy annak az "A" oldalja nézzen kiébred. (A felvétel elkezdése előtt kinyitni a kasszeta csabáját vissza a magnószalagra.)
- 4 Nyomjon meg egyszerre a PLAY/TAPE és a ● REC jelű gombokat. Ekkor elindul a szinkron felvétel.
- Az egyes dalok között automatikusan kb. 4 másodperces szünet kezd felvételre.
- Amikor a kasszeta eléri az utolsó kasszeta és a végén, akkor a CD lejátszó automatikusan leáll. Ha a CD lemezt egy új felvétellel helyettesíti, akkor tovább forog. Ilyen esetben nyomjon meg a ■/▲ STOP/EJECT jelű gombot, hogy a szalag leálljon.

NAGRYWANIE

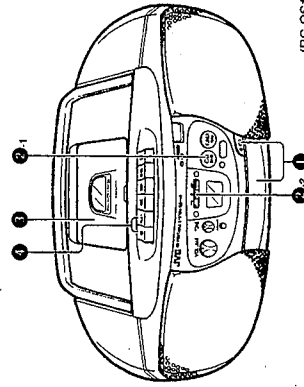
- Wbudowany układ kontroli poziomu nagrywania ALC automatycznie optymalizuje jego poziom; regulacja poziomu nagrywania nie jest konieczna.
- Sprawdź czy pętka zabezpieczająca kassety nie jest oderwana.
- Aby uniknąć wadliwego funkcjonowania, nie wykonuj czynności na magnetofonie B podczas nagrywania. (RC-QW20)

Uwaga:
Urządzenie to posiada właściwości nagrywania/odtwarzania odpowiednie dla kaset normalnego typu. Kasety normalnego typu posiadają inne właściwości od taśm chromowanych i metalowych.

Nagrywanie zsynchronizowane z odtwarzaczem płyt kompaktowych

- Odtwarzanie płyty kompaktowej rozpocznie się, gdy magnetoфон wejście w tryb nagrywania.

Postępuj w wskazanej kolejności



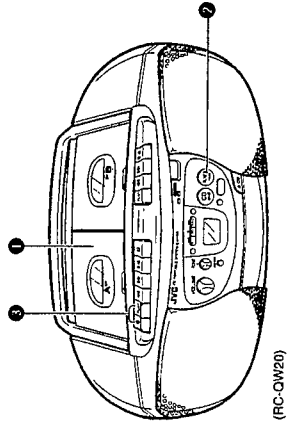
(RC-QS10)

- 1 Włóż płytę kompaktową i zamknij tacę płyty.
- 2 Nastaw tryb CD.
- 3 Włóż kasetę do magnetofonu stroną A skierowaną do przodu.
- 4 Przewiń czółwkie taśmy przed rozpoczęciem nagrywania.)
- Naciśnij przyciski ● REC nagrywania i PLAY/TAPE odtwarzania jednocześnie, rozpocznie się zsynchronizowane nagrywanie.
- Niezapisane przewidy o długości ok. 4 sekund są automatycznie zostawiane pomiędzy utworami.
- Jeśli taśma dobiegnie do końca zanim skończy się odtwarzanie płyty, odtwarzanie płyty kontynuowane. Naciśnij przycisk ■/▲ STOP/EJECT, aby zakończyć taśmę.

• **When automatic spacing between tunes is not required,** perform the following after finishing the previous operation (to press the CD/▷II button of the CD player twice).
 ① Press the ● REC and PLAY/TAPE buttons simultaneously. Now, the CD player starts playback simultaneously.

Notes:
 • During CD synchro recording, the CD/▷II and SEARCH (←/▶) buttons do not perform operations on Deck B because if the tape in Deck B is played back, that sound would also be recorded. (RC-QW20 only)
 • It may be unlawful to record or playback copyrighted material without the consent of the copyright owner.

Recording from the radio
 Operate in the order shown.



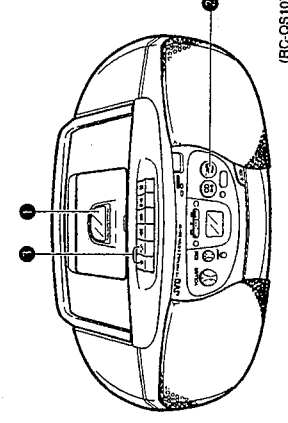
- Load a cassette with side A facing up. (Wind past the leader tape before pressing the TUNER (FM/AM) button.)
 - Press the TUNER (FM/AM) button. Tune to the required station. Press the ● REC button with the PLAY/TAPE button.
 - To stop recording temporarily, press the II PAUSE button. To resume recording, press the II PAUSE button again.
- Note:**
 When recording from the radio, do not perform operations on Deck B, because if the tape in Deck B is played back, that sound would also be recorded. (RC-QW20 only)

• Если не нужны автоматические интервалы между музыкальными записями, выполните следующие операции после окончания предыдущих операций:
 ① Нажмите кнопку CD/▷II на проигрывателе компакт-дисков одновременно с кнопками REC и REPLAY/TAPE. Теперь компакт-диск начнет воспроизведение одновременно с кассетой.
 ② Нажмите кнопку REC одновременно с кнопкой PLAY/TAPE.
 При этом одновременно индицируется воспроизведение на проигрывателе компакт-дисков.

Примечание:
 Во время синхронизированной записи кнопки CD/▷II и SEARCH (←/▶) не функционируют. Во время синхронизированной записи не следует выполнять операции на деке В, поскольку если лента воспроизводится в деке В, этот звук также будет записан. (Только RC-QW20)

Паразисили или воспроизведение материалов, защищенных авторскими правами, без согласия владельца авторского права может повлечь за собой ответственность.

Запись с радио
 Выполнить операции в указанном порядке



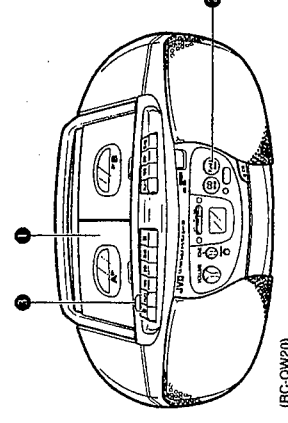
- Установите кассету с обращенной вверх стороной А. (Перед началом записи следует намотать рапорт.)
 - Нажмите кнопку TUNER (FM/AM). Настройтесь на желаемую станцию.
 - Нажмите кнопку REC вместе с кнопкой PLAY/TAPE.
 - Для временной остановки записи нажмите кнопку II PAUSE. Для возобновления воспроизведения нажмите кнопку II PAUSE снова.
- Примечание:**
 При выполнении записи с радио не следует выполнять операции на деке В, поскольку если лента воспроизводится в деке В, этот звук также будет записан. (только RC-QW20)

• Amikor nincs szünetelés automatikusan szünetre az egyes dalsók között. Az előző műveletek befejezése után az alábbiak szerint járjunk el.
 ① Nyomjuk meg kétszer egymás után az CD/▷II jelű gombját. Ekkor a CD szünet (időtartás átöröklés) üzemmódba kerül. Kétszer egyidejűleg a REC és a REPLAY/TAPE jelű gombokat. Ekkor egyidejűleg a CD lejátszó is elkezdődik a lejátszást.

Megjegyzések:
 • A CD lejátszó előtti lejátszó során a CD/▷II és a SEARCH (←/▶) gombok nem funkcionálnak.
 • A CD lejátszó előtti lejátszó során ne használja a "B" jelű lejátszó funkcióit, mert a CD lejátszó működése közben az "A" jelű magnó (kizárólag RC-QW20) működését felváltva használhatják az "A" jelű magnó.

Szerzői jogvédelem alatt álló hanganyagok, a szerzői jog tulajdonosának hozzájárulása nélkül történő másolása törvényes úton nem végezhető.

Felvétel a rádióról
 A felvétel módját az alábbi ábra szemlélteti.



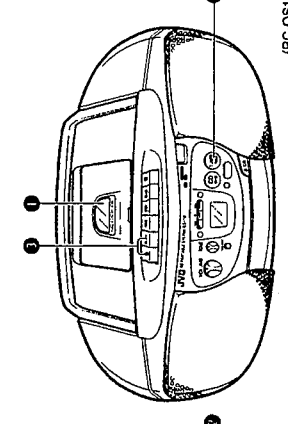
- Helyezze be a kassettát a magnóba úgy, hogy annak az "A" oldalra nézzen kifelé. (A felvétel elkezdése előtt csévélje vissza a magnószalagot.)
 - Nyomja meg a TUNER (FM/AM) gombját. Hangolja rá a készültet a kívánt állomásra.
 - Nyomja le egyidejűleg a REC és a PLAY/TAPE felirátú gombokat.
 - A felvétel ideiglenes leállítására érintésben nyomja le a II PAUSE felirátú gombot. A felvétel folytatásához érintésben nyomja le a II PAUSE felirátú gombot.
- Megjegyzés:**
 Amikor a CD lejátszó előtti lejátszó során a CD/▷II és a SEARCH (←/▶) gombok nem funkcionálnak. Amikor a CD lejátszó működése közben az "A" jelű magnó (kizárólag RC-QW20) működését felváltva használhatják az "A" jelű magnó.

• Ijedli automatycznie pozastawianie niemiagrujących przzerw po zakończeniu operacji.
 ① Naciśnij przycisk CD/▷II na odtwarzaczu CD.
 ② Naciśnij jednocześnie przyciski REC i PLAY/TAPE.
 W tym momencie odtwarzacz CD rozpoczyna jednoczesnie odtwarzanie.

Uwagi:
 • Podczas synchronizowanego nagrywania przycisk CD/▷II oraz podczas synchronizowanego nagrywania, nie wykonuj żadnych operacji na kasecie B, ponieważ jeśli ta jest odtwarzana, będzie także dźwięk ten zostanie również nagrany. (Tylko model RC-QW20).

Nagrywanie lub odtwarzanie materiałów objętych prawami autorskimi bez zgody właściciela tych praw może być niezgodne z prawem.

Nagrywanie z radia
 Wykonuj czynności w ukazanej kolejności.



- Włóż kasetę stroną A skierowaną do przodu. (Przewiń szpulę taśmy przed rozpoczęciem nagrywania.)
 - Naciśnij przycisk TUNER (FM/AM). Nastaw na żądany stację.
 - Naciśnij przyciski REC razem z przyciskiem PLAY/TAPE.
 - Aby chwilowo zatrzymać nagrywanie, naciśnij przycisk II PAUSE. Aby znowu podjąć nagrywanie, naciśnij przycisk II PAUSE ponownie.
- Uwaga:**
 Podczas nagrywania z radia nie wykonuj żadnych czynności na magnetofonie B, ponieważ jeżeli na magnetofonie B odtwarzana będzie taśma, dźwięk ten zostanie również nagrany. (Tylko model RC-QW20)

BEAT CUT switch

When recording an AM broadcast, beats may be produced which are not heard when listening to the broadcast. In such a case, set this switch after setting the deck to record mode so that the beats are eliminated. Normally set this switch to "NORM-1".

Erasing

When recording on a pre-recorded tape, the previous recording is automatically erased and only the new material can be heard when the tape is played.

To erase a tape without making a new recording, ... Press the **PLAY/TAPE** button of the deck to set to the **TAPE** mode and push the **STOP/EJECT** button together after pressing the **PLAY/TAPE** button.

Переключатель BEAT CUT

При записи радиовещания AM возможно появление бьений, которые не слышны при прослушивании радиовещания. В таком случае, после установки переключателя в положение "NORM-1", бьения будут устранены. Обычно этот переключатель должен быть установлен в положении "NORM-1".

Стирание

При записи на предварительно записанную ленту эта предыдущая запись автоматически стирается, и только новый материал будет прослушиваться при воспроизведении ленты.

Для стирания ленты без произведения новой записи... Нажмите кнопку **PLAY/TAPE** на деке для установки режима **TAPE** и нажмите кнопку **REC** и кнопку **PLAY/TAPE** вместе после нажатия кнопки **PLAY/TAPE**.

BEAT CUT kapcsoló

AM típusú adás felvétele közben olyan ismétlődő zaj kerülhet felvétele, amelyet nem hallasz a sugárzás során. Ilyen esetben állítsd át az ismétlődő zaj megszüntetésére a kapcsolót "NORM-1"-re. Normál körülmények között állítsuk a kapcsolót "NORM-1" állásba.

Törölés

Ha olyan kazettára vesztünk fel, amely korábban felvétel anyagot tartalmaz, akkor a korábbi felvétel törlésre kerül, és csak az új felvétel lesz hallható a kazetta lejátszásakor.

A kazetta törlése új felvétel készítése nélkül... A készülő kazetta üzemmódba állítsd át, követően nyomja le és hagyja lenyomott állapotban a **PLAY/TAPE** gombját. Ezt követően nyomja le a **REC** gombot egyidejűleg a **PLAY/TAPE** gombbal, majd a törlés végzetével nyomja le a **PLAY/TAPE** gombot.

Przełącznik eliminacji dudnienia BEAT CUT

Podczas nagrywania audycji AM, mogą zostać nagrane dudnienia, które nie są słyszalne przy słuchaniu radia. W takim wypadku ustaw przełącznik eliminacji dudnienia na "NORM-1".

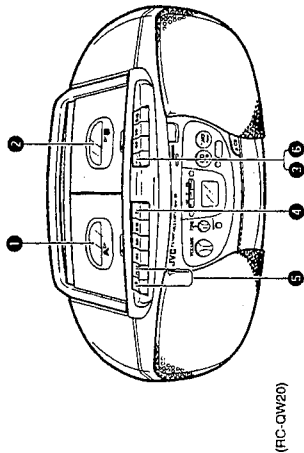
Kasowanie

Gdy nagrywasz na uprzednio nagranej taśmie, poprzednie nagranie zostanie skasowane i przy odtwarzaniu słyszalna będzie tylko nowa nagrania.

Aby skasować taśmę bez wykonania nowego nagrania... Naciśnij przycisk **PLAY/TAPE** magnetofonu, aby nastawić na tryb **TAPE** naciśnij razem przyciski **REC** oraz **PLAY/TAPE**, po naciśnięciu przycisku **PLAY/TAPE**.

DUBBING (SYNCHRO START DUBBING) (RC-QW20 ONLY)

Normal speed dubbing can be done from Deck B to Deck A. Operate in the order shown.

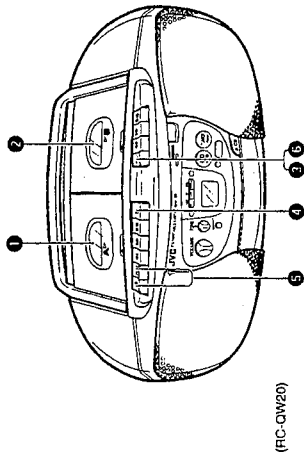


(RC-QW20)

- 1 Load a pre-recorded tape cassette.
- 2 Push the **STOP/EJECT** button to set to the **TAPE** mode. (The button should not be locked.)
- 3 Press the **REC** button with the **PLAY/TAPE** button. (Record-pause mode.)
- 4 Press the **PLAY/TAPE** button. (Synchronized dubbing will start.)

PEREZAPIS (PEREZAPIS S SINKHRONNYM STARTOM) (TOLYKO RC-QW20)

S deki B na deku A moze być wykonana perezapis z normal'noy skoryost'yu. Vypolnitye operatsii v ukazannom porjadke.

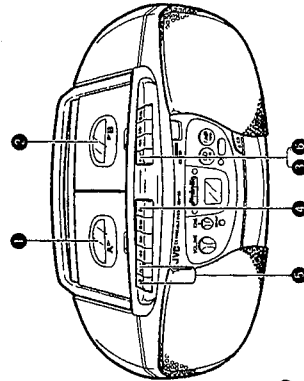


(RC-QW20)

- 1 Ustawienie kasetki. (Obejrzyjcie się k przemyśleniu na str. 34.)
- 2 Ustawienie poprzednio zapisanej kasetki.
- 3 Naciśnij przycisk przycisk **PLAY/TAPE** dla ustalenia trybu **TAPE**. (Kнопка nie powinna być zablokowana.)
- 4 Naciśnij przycisk **REC** wraz z przyciskiem **PLAY/TAPE** (tryb zapisu).
- 5 Naciśnij przycisk **PLAY/TAPE**. (Naczeka się na zsynchronizowaną perezapis.)

KOPIOWANIE (SYNCHRONIZOWANY POCZĄTEK KOPIOWANIA) (TYLKO MODEL RC-QW20)

Kopiowanie o normalnej prędkości może zostać wykonane z magnetofonu B na magnetofon A. Wykonaj czynności w pokazanej kolejności.



(RC-QW20)

- 1 Helyezze be az úres kassetát a magnóba úgy, hogy annak az "A" oldalra nézzen kifelé. (A felvételi elkezdése előtt csévéje vissza a magnószalagot). (isd. 35. oldal)
- 2 Naciśnij przycisk przycisk **PLAY/TAPE** dla ustalenia trybu **TAPE**. (Kнопка nie powinna być zablokowana.)
- 3 Naciśnij przycisk **REC** wraz z przyciskiem **PLAY/TAPE** (tryb nagrywania).
- 4 Naciśnij przycisk **PLAY/TAPE**. (Naczeka się na zsynchronizowaną koplowanie.)

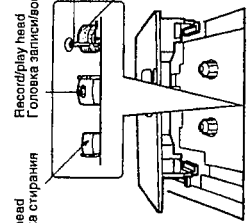
- 1 Włóż kasetę. (Zobacz uwagę na stronie 35.)
- 2 Włóż nagrany kasetę.
- 3 Lekko naciśnij przycisk **PLAY/TAPE** aby nastawić na tryb **TAPE**. (Przycisk nie powinien być zablokowany.)
- 4 Naciśnij przycisk **REC** razem z przyciskiem **PLAY/TAPE**. (Tryb nagrywania.)
- 5 Naciśnij przycisk **PLAY/TAPE**. (Synchronizowane kopiowanie rozpocznie się.)

MAINTENANCE

Cleaning is important! When the tape is running, magnetic powder and dust naturally accumulate on the heads, capstan and pinch roller. When they become too dirty ...

Cleaning the heads, capstan and pinch roller

Clean the heads, pinch roller and capstan. Cleaning, using a cleaning kit, available from an audio store. After cleaning, be sure that the cleaning fluid has dried completely before loading a cassette.



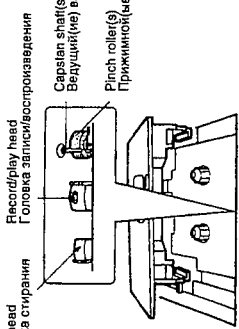
Caution: 1. Keep magnets and metallic objects away from the head. If the head becomes magnetized, noise will increase and the tone will deteriorate. Demagnetize the head every 20 - 30 hours of use with a head demagnetizer.

ОБСЛУЖИВАНИЕ

Очистка - это важно! Когда магнитофон работает, магнитный порошок и пыль, а также обрывки ленты собираются на головках, вращающемся валу и прижимном ролике. Если они становятся слишком грязными...

Очистка головок, вращающего вала и прижимного ролика

Очистите головки, отвес, вращающий вал и прижимной ролик и ленточный вал. Для эффективной очистки используйте очистительный набор. После очистки убедитесь, что жидкое средство для очистки полностью высохло перед установкой кассеты.



Предостережения: 1. Беречь магниты и металлические предметы вдали от головок. Если головки намагнитятся, увеличится шум, и ухудшится тембр. Следует намагнитить головки каждые 20 - 30 часов работы...

ОТЫСКАНИЕ НЕИСПРАВНОСТЕЙ

Показавшие неисправности не всегда могут быть серьезными. Прежде всего убедитесь: 1. Не включено питание. 2. Не отсоединен ли шнур питания? 3. Не повреждены ли провода телефона?

4. Проверьте правильность подключения кабеля. 5. Проверьте правильность установки диска. 6. Проверьте правильность установки кассеты. 7. Проверьте правильность установки антенны.

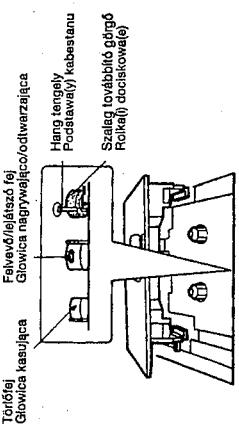
Важно! Если запись не воспроизводится, проверьте, правильно ли установлена ленточная головка. Если запись воспроизводится, проверьте, правильно ли установлена ленточная головка.

A KÉSZÜLÉK KARBANTARTÁSA

A készülék tisztítása fontos! A szalag mozgásakor, a termékekben köpös eredményeként, mágneses részecskék és por felhalmozódik fel a fejeken, az szalagotvábbító tengelyen és a fogókerékben. Amikor ezek a részecskék túl sokat felhalmozódnak, az alábbi rendellenességek tapasztalhatók:

A fejek, a szalagotvábbító tengely és görög tisztítása

Nyissuk ki a kasszétát. Tisztítsuk meg a fejeket, a szalagotvábbító tengelyt, a fogókeréket, a szalagotvábbító tengelyt és a fogókeréket. A tisztításhoz használjunk elektromos szalagtisztítót. A tisztítás után ellenőrizzük, hogy a tisztító folyadék tökéletesen elpárolgott-e, mielőtt kasszétát lennének a készülékbe.



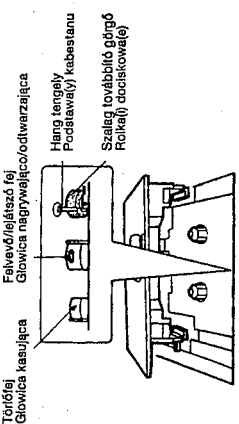
Figyelmeztetés: 1. Tartsunk távol minden mágneses vagy fémes tárgyat a fejektől. Ha a fej felmágnesződik, akkor a zaj felerősödik, és romlik a hangminőség. A fejeket meg kell demagnetizálni minden 20 - 30 órás használat után...

KONSERVÁCIJA

Cyzenienie jest ważne! Podczas przesuwania się taśmy, na głowicach, kabestanie i rolkach dociskających gromadzą się cząsteczki pyłu magnetycznego i kurz. Gdy zbierają się one zbyt dużo...

Czyszczenie głowic, kabestanu i rolek dociskawych

Otwórz kasetę. Wyczyść głowice, rolki dociskowe i kabestan. Wyczyszcz dołki, używaj zestawu czyszczącego do szalagów. Przed włożeniem kasy używaj się, że płyn czyszczący wysycha dokładnie.



Uwaga: 1. Nie zbliżaj do głowicy magnesów ani namagnesowanych przedmiotów. Jeśli głowica zostanie namagnesowana, słyszane będą zakłócenia i jakość dźwięku się obniży...

TROUBLESHOOTING

What appears to be trouble is not always serious. Make sure first... 1. Power cannot be turned on. 2. No sound from the speaker? 3. Are headphones connected?

4. Check the connection of the cable. 5. Check the correct installation of the disc. 6. Check the correct installation of the cassette. 7. Check the correct installation of the antenna.

Note: Before making an important recording, be sure to make a test recording first to check that the deck, etc. is working correctly.

W RAZIE TRUĐNOŚCI

Co się wydaje być poważnym problemem, nie zawsze musi nim być. Sprawdź przede wszystkim... 1. Nie można włączyć zasilania. 2. Głośniki nie dochodzą dźwięku? 3. Czy nie są podłączone słuchawki?

4. Sprawdź poprawność podłączenia kabla. 5. Sprawdź poprawną instalację dysku. 6. Sprawdź poprawną instalację kasy. 7. Sprawdź poprawną instalację anteny.

Uwaga: Zanim wykonasz ważne nagranie, wykonaj próbną nagranie aby sprawdzić czy magnetofon itd. działa bez zarzutu.

SPECIFICATIONS

Compact disc player section
Type
Signal detection
Number of channels
Frequency range
Signal-to-noise ratio
Wow & flutter

Radio section
Frequency ranges
Antennas

Tape deck section
Track system
Motor
Heads

Frequency responses
Wow and flutter
Fast wind time

General
Speaker
Power output
Output jacks
Power supply
Power consumption
Dimensions
Weight

Accessories provided
Design and specifications are subject to change without notice.

ТЕХНИЧЕСКИЕ ХАРАКТЕРИСТИКИ

Секция проигрывателя компакт-дисков
Тип
Система обнаружения сигнала
Число каналов
Частота
Свойства сигнала
Свойства сигнала
Свойства сигнала

Секция радиоприемника
Диапазон частот
Антенны

Секция кассетной деки
Система дорожек
Двигатель
Головки

Частотная характеристика
Вибрация
Быстрая перемотка

Общие
Акустические системы
Выходная мощность
Выходные лампы
Источники питания
Потребляемая мощность
Размеры
Вес

Поставляемые принадлежности
Конструкция и технические характеристики могут быть изменены без уведомления.

A KESZULÉK MŰSZAKI ADATAI

A CD lemeztűző szakasz
Jelérzékelés
Csatornák száma
Frekvencia tartomány
Jel-zaj arány
Zajszint

Rádió
Váltakozó frekvencia-terület
Antennák

Kazetta magnó
Részeg motor
Fejek

Frekvenciajelviteli terület
Gyors csévézés
Időtartama

Általános jellemzők
Hangszórók
Kimeneti teljesítmény
Kimeneti csatlakozók
Energiaellátás
Teljesítmény felvétel
Méretek
Tömeg

Mellékelt tartozékok
A készülék formáját és műszaki adatait illetően, a gyártó fenntartja a külön értesítés nélküli változtatás jogát.

DANE TECHNICZNE

Sekcja odtwarzacza CD
Wykrywanie sygnału
Liczba kanałów
Zakres częstotliwości
Stosunek sygnału do szumu
Kosztywanie i drżenie
Dźwięku

Sekcja radia
Zakres częstotliwości
Anteny

Sekcja magnetofonu
System głosek
Silnik
Głowice

Pasma przenoszenia
Kosztywanie i drżenie
Czas przewijania

Opisne
Głośniki
Moc wyjściowa
Gniazda wyjść
Zasilanie
Pobór mocy
Wymiary
Ciężar

Wyposażenie
Konstrukcja i dane techniczne mogą ulec zmianie bez uprzedzenia.

1 Location of Main Parts

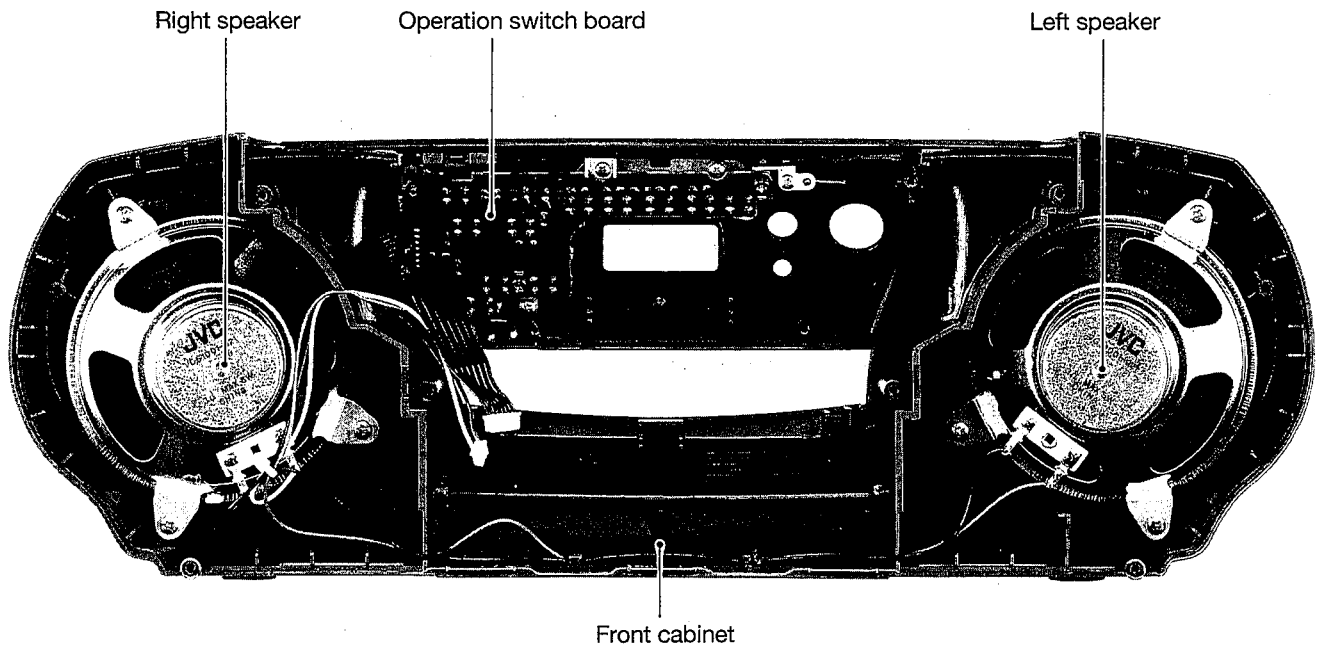


Fig. 1 - 1

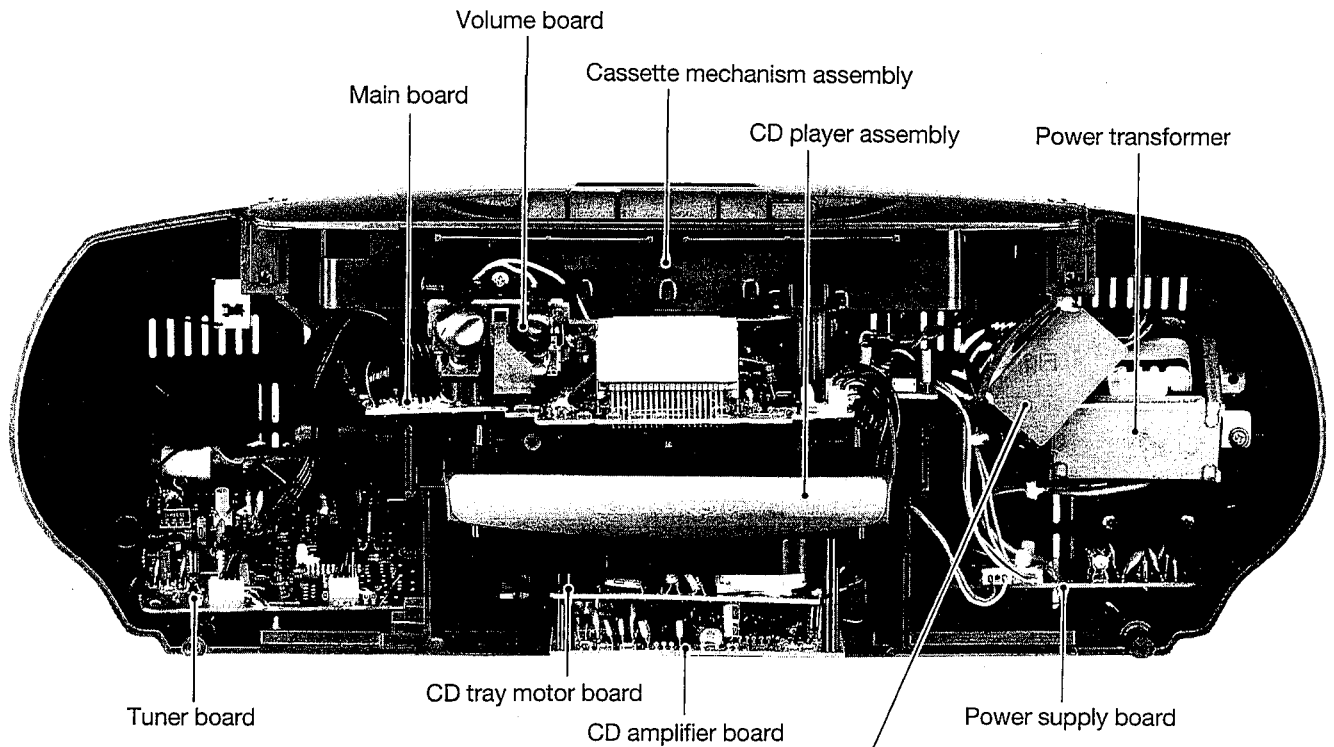


Fig. 1 - 2

2 Removal of Main Parts

◆ Removing the front and rear cabinet assemblies

(Figs. 2-1 to 2-4)

1. At the rear of the main unit, press the two claws (a) of the battery compartment cover downward to remove the battery cover (Fig. 2-1).
2. Pull out the volume and tone control knobs. Insert a dial rope, etc. in the clearance space to hook the knobs and pull them out (Fig. 2-2).
3. Remove the two handle mounting screws (1) and the four rear cabinet mounting screws (2). Then remove the front and rear cabinet assemblies (Fig. 2-1).
4. Remove the speaker harness coming from the front cabinet assembly and the operation switch board harness connected to the CN704 and CN309 connectors on the main PCB (Fig. 2-3).
5. For removing the handle and top cover, extend the rear cabinet outwards (as indicated by the lateral arrows) and it is disengaged from the right and left fittings (b). Then, the handle can be removed in the direction of the arrow (rearwards).

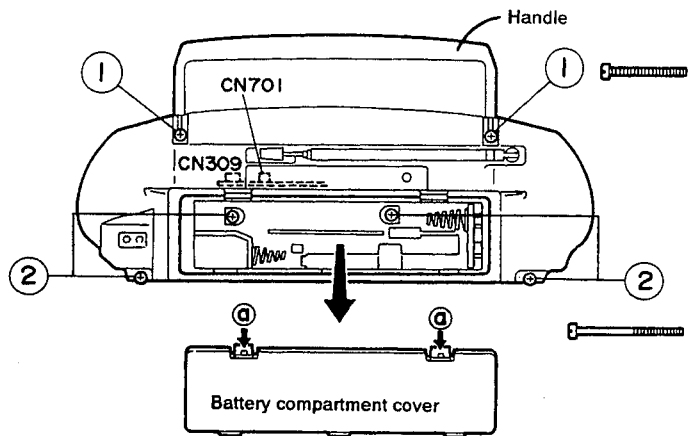


Fig. 2 - 1

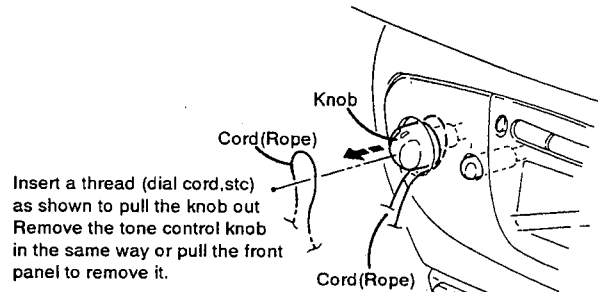


Fig. 2 - 2

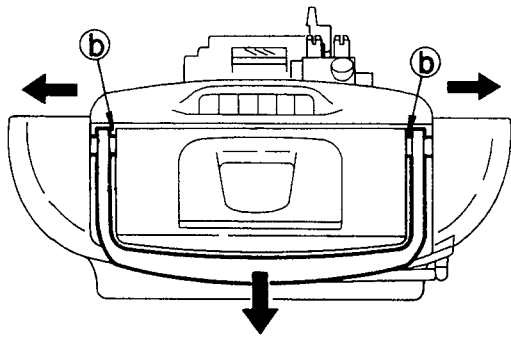


Fig. 2 - 4

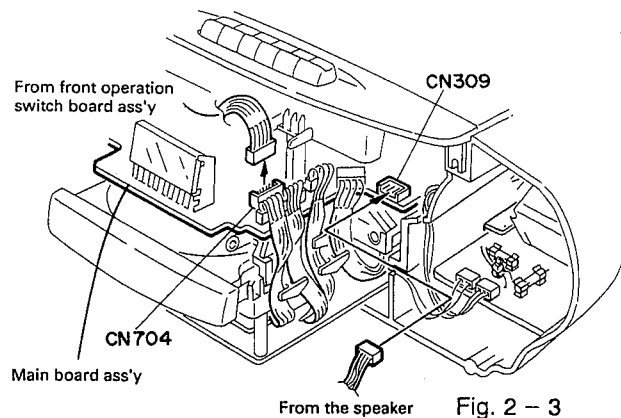


Fig. 2 - 3

◆ Removing the speakers and the operation switch PCB (Fig. 2-5)

1. Remove the three right speaker mounting screws (3) and the speaker brackets. (Remove screws for the left speaker as well.)
2. Remove the two screws (4) retaining the switch board mounting screws.

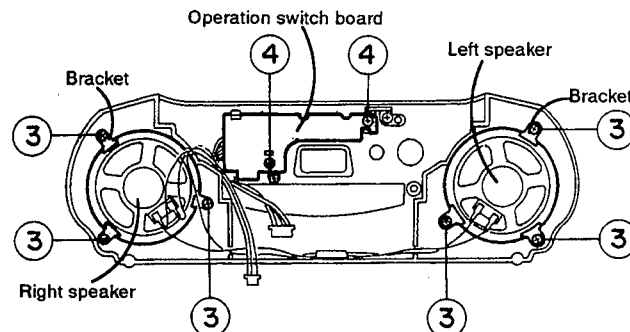


Fig. 2 - 5

◆ **Removing the tuner PCB** (Fig. 2-6)

1. Remove connectors CN2 and CN3 on the tuner board.
2. Remove the antenna wire from TP1.
3. Disengage the board from the fitting of part ③ on the rear cabinet (in the direction shown with the arrow) and pull it out.

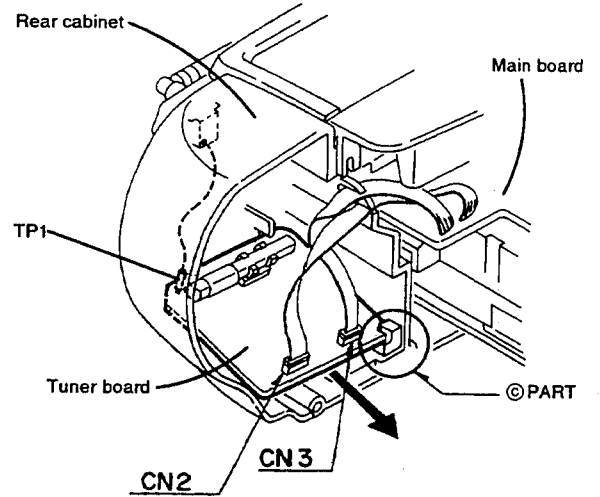


Fig. 2 - 6

◆ **Removing the power transformer and the power supply board** (Fig. 2-7)

1. Remove the two screws ⑤ securing the AC terminal.
2. Disconnect the two connectors (CN306 and CN307) on the power supply board.
3. Remove the two screws ⑥ securing the power transformer.
4. Pull the power supply board toward you and remove it together with the power transformer.

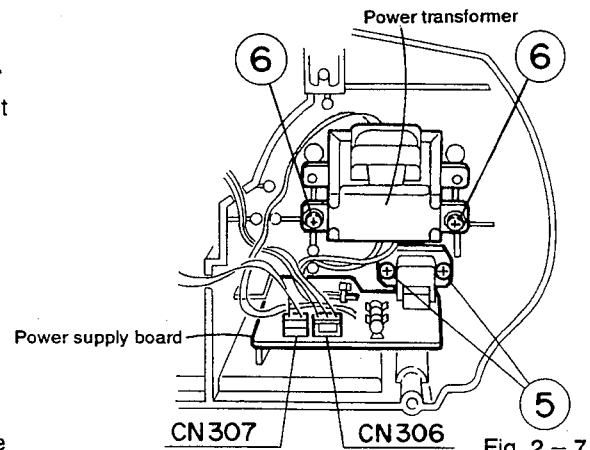


Fig. 2 - 7

◆ **Removing the volume PCB** (Figs. 2-8 and 2-9)

1. Remove the screw ⑦ securing the volume board (Fig. 2-8).
2. Disengage the two claws ④ on the volume holder to take out the board.

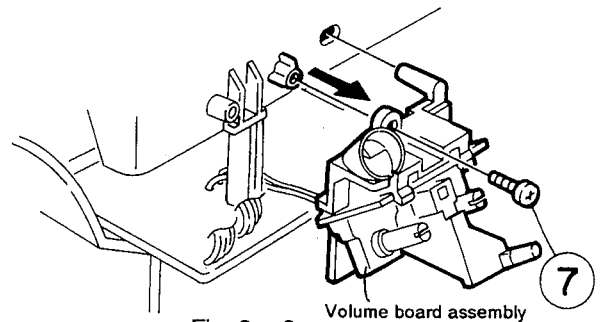


Fig. 2 - 8

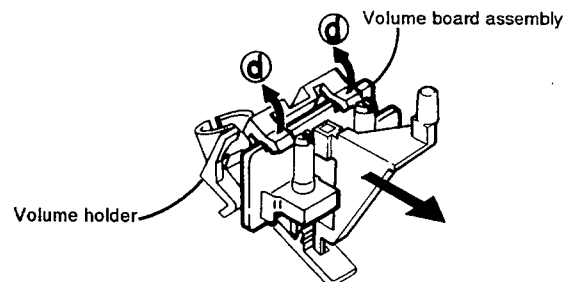


Fig. 2 - 9

◆ **Removing the CD player assembly** (Fig. 2-10)

1. Remove the harnesses CN701, CN702, CN703 and CN303 from the main board (connectors on main board CN701, CN702, CN703 and CN303).

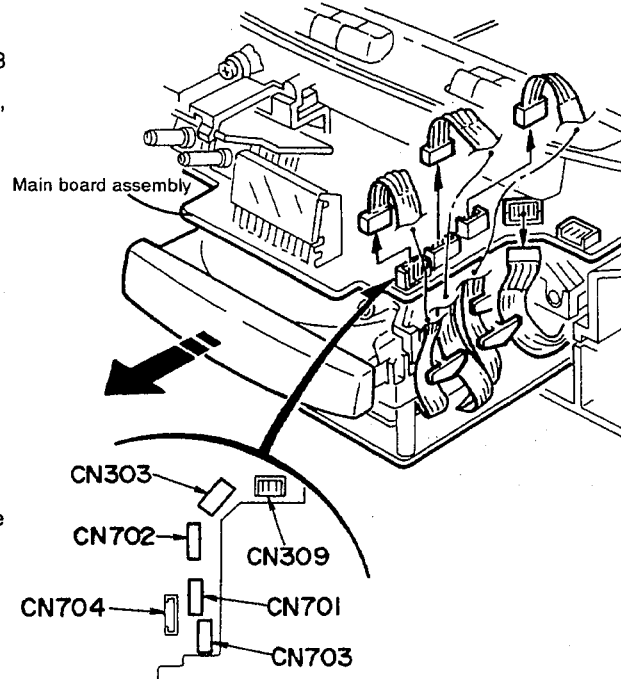


Fig. 2 - 10

◆ **Removing the CD amp PCB** (Fig. 2-11)

1. Remove the two screws ⑧ securing the CD amp PCB.
2. Remove the harness of connector CN502 from P011 on the pickup PCB.
3. Remove the card wire coming from P001 from CN501.

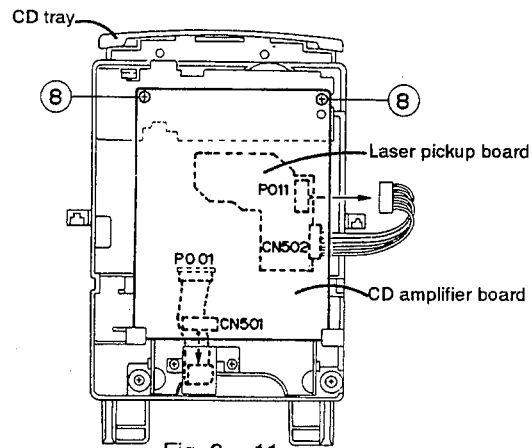


Fig. 2 - 11

◆ **Removing the CD tray** (Figs. 2-12 and 2-13)

1. Remove the two screws ⑨ for the CD tray stopper.
2. Turn over the loading base assembly. Insert a Phillips driver in hole A of the CD tray motor assembly and turn the driver counterclockwise. The tray will be released.
3. When the tray is released, pull it out by hand.

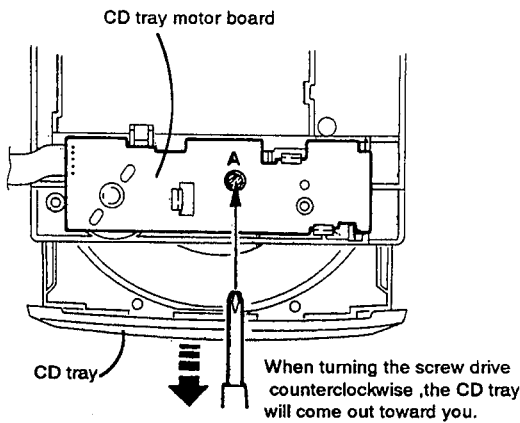


Fig. 2 - 13

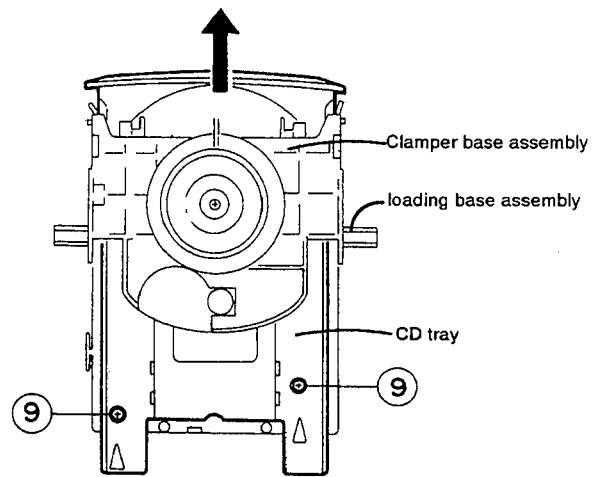


Fig. 2 - 12

◆ **Removing the clamper base assembly** (Fig. 2-14)

Remove the two screws ⑩ securing the clamper base assembly.

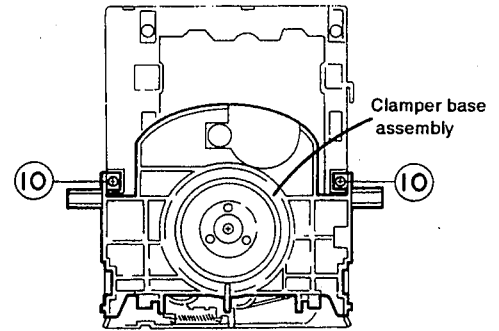


Fig. 2 - 14

◆ **Removing the CD tray motor** (Figs. 2-15 and 2-16)

1. Remove the two screws ⑪ securing the CD tray motor.
2. Disengage the belt from the CD tray motor base.
3. Turn over the CD tray motor base assembly.

☆ Desolder soldered section ① on the CD tray motor PCB.

☆ Remove the PCB by opening the three claws ② on the CD tray motor PCB in the direction shown by the arrow.

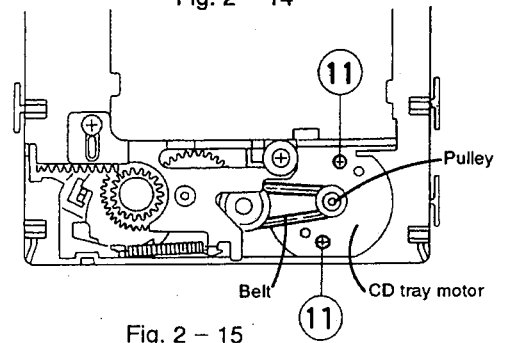
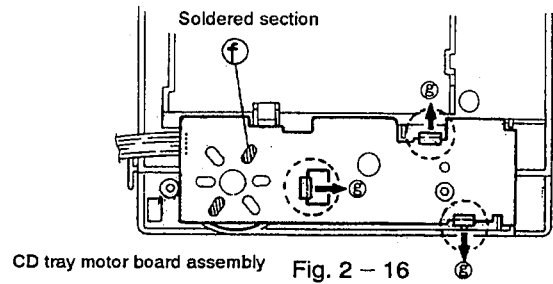


Fig. 2 - 15

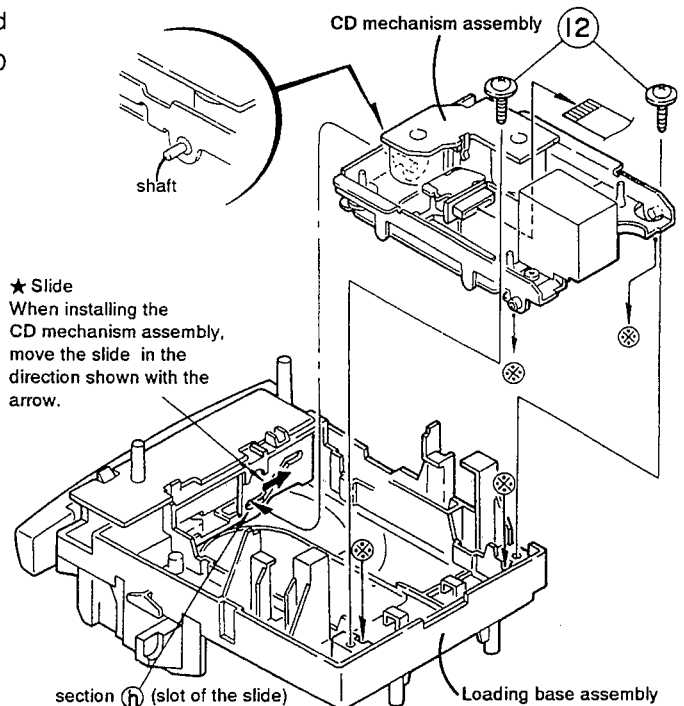
◆ **Removing the CD mechanism assembly** (Fig. 2-17)

1. Turn over the CD player assembly and remove the two screws ⑫ securing the CD mechanism assembly.
2. To remove shaft in the upper part of the CD mechanism assembly from the fitting of section ④ (slot of the slide) of the loading base assembly, pull the CD mechanism assembly diagonally upward toward you.

★ To reassemble, move the slide of the loading base assembly in the direction shown with the arrow and insert the shaft in the upper section of the CD mechanism assembly into section ④ (slot of the slide).



CD tray motor board assembly Fig. 2 - 16



★ Slide
When installing the CD mechanism assembly, move the slide in the direction shown with the arrow.

Fig. 2 - 17

◆ **Removing the cassette mechanism assembly**

(Fig. 2-18)

1. Remove the handle (Fig. 2-3).
2. Remove the CD player assembly (Fig. 2-9).
3. Remove the harness coming from connectors CN702 and FW302 on the main board from connectors CN3 and CN2 on the tuner board.
4. Remove the 3-pin connector coming from the main board from connector CN306 on the power supply board.
5. Remove the cassette mechanism assembly by pulling it out in the direction shown with the arrow.

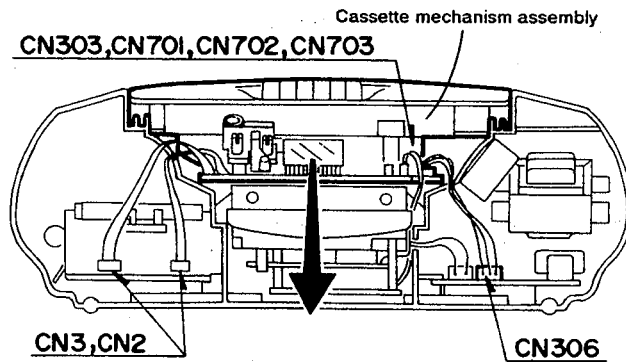


Fig. 2 - 18

◆ **Removing the main PCB** (Figs. 2-19 and 2-20)

1. Remove the four screws ⑬ securing the main board from the rear of the cassette mechanism assembly.
2. Remove the harness coming from the cassette mechanism from connectors CN301, CN302 and CN305 on the main PCB. When connecting connector CN305, trim the harness by referring to Fig. 2-20.

☆ The volume board and main board are connected by a harness. To separate the main board completely from the rear cabinet, first remove the volume board. Refer to "Removing the microphone unit and the volume PCB".

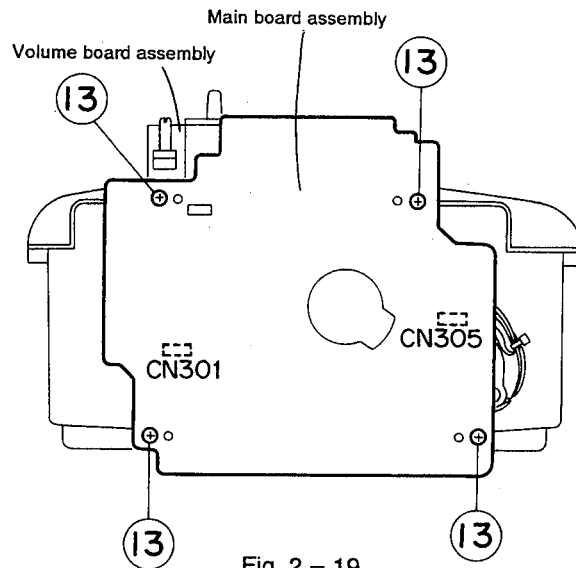


Fig. 2 - 19

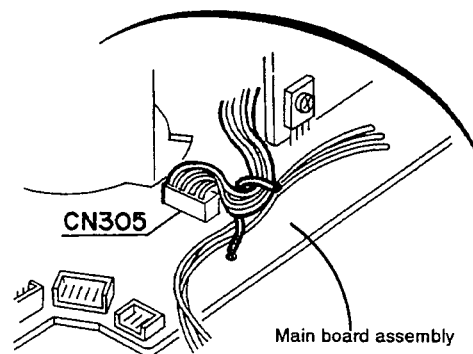


Fig. 2 - 20

■ Removing the cassette mechanism

(Figs. 2 - 21 and 2 - 22)

1. Press the stop/eject button for mechanism to open the cassette door (Fig. 2 - 21).
2. Remove six screws ⑭ securing the cassette mechanism (Fig. 2 - 22).

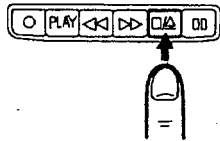


Fig. 2 - 21

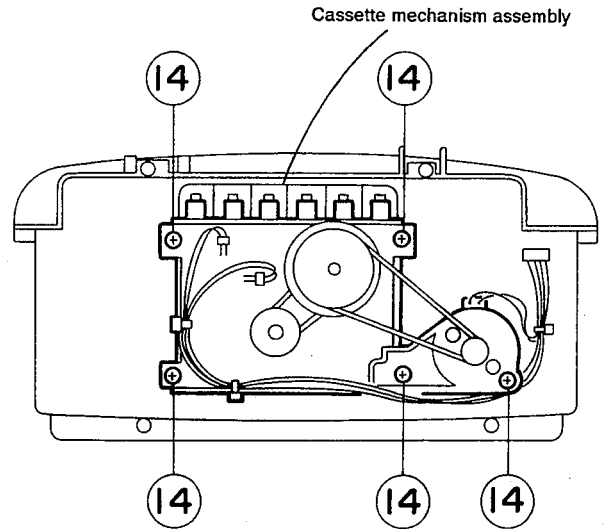


Fig. 2 - 22

■ Removing the battery contact board

(Fig. 2 - 23)

1. Open the claw ① securing the battery contact board from the rear of the rear cabinet and pull out the battery contact board toward the rear panel.
2. Remove the 2-pin connector coming from the battery contact board from connector CN703 on the power supply board.

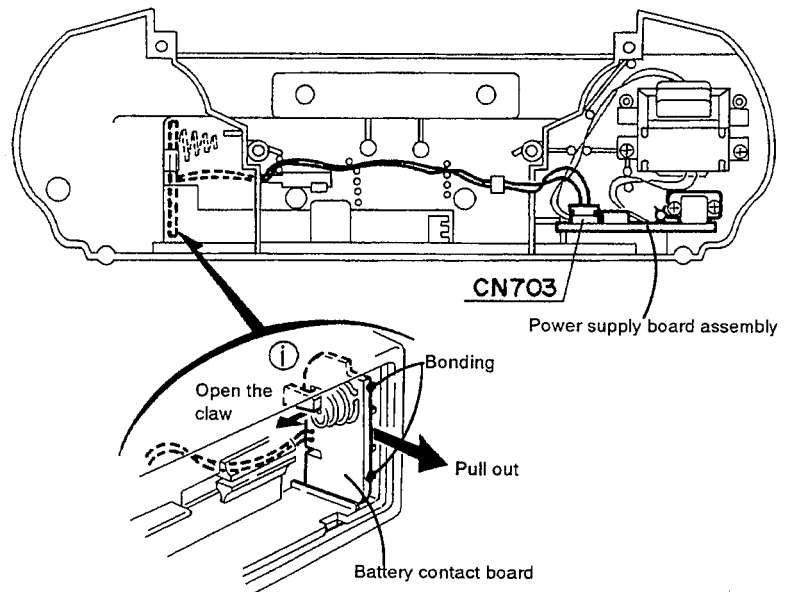


Fig. 2 - 23

Cassette Mechanism Section

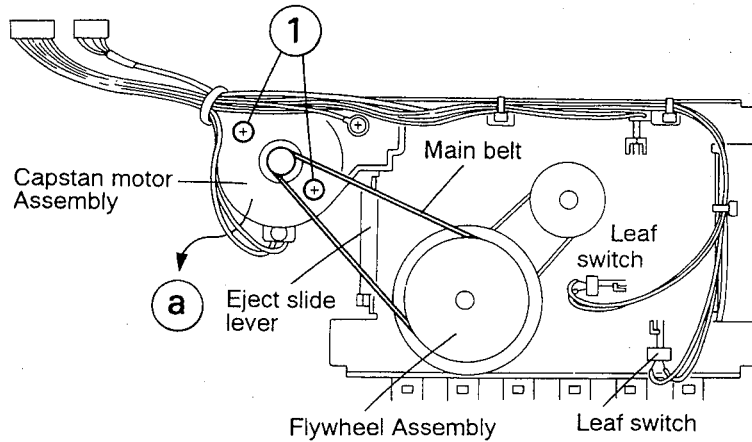


Fig. 2 - 24

■ **Capstan motor (Fig. 2 - 24)**

1. Remove the Front panel assembly.(Refer to the article"Front panel assembly"appearing on a previous page)
2. Remove the Cassette mechanism assembly.(Refer to the article"Cassette mechanism assembly" appearing on a previous page)
3. Remove the Main board(Refer to the article "Main board" appearing on a previous page.)
4. Remove the Cassette mechanism. (Refer to the article "Cassette mechanism"appearing on a previous page.)
5. Remove two screws(1) retaining the capstan motor assembly from the back of the cassette mechanism .
6. Take out the main belt from the flywheel assembly. Then, slide the capstan motor slightly in the direction of the arrow @ while pulling downwards to remove together with the main belt.

■ **Eject slide lever (Fig. 2 - 25)**

1. Place the cassette mechanism back side frontward and disengage the stopper arm (b) of the Eject slide lever by pressing it inwards through the opening of the chassis with a small screwdriver as shown in Fig. 2-25.

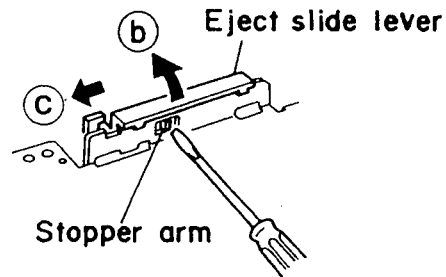


Fig. 2 - 25

2. Disengage the Eject slide lever in the direction of arrow ©.

■ **Leaf switch (Fig. 2 - 26)**

Press the leaf switch in the direction of the arrow (d) and then remove it in the direction of the arrow © referring to Fig. 2-26.

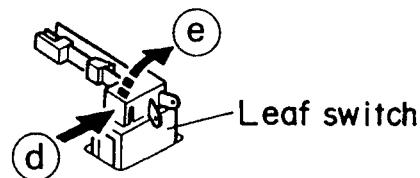


Fig. 2 - 26

Pinch roller assembly (Fig. 2 - 27)

1. Pull out the stopper protruding from the base assembly in the direction of the arrow (f) to remove it from the pinch roller assembly.
2. Then, pull out the pinch roller assembly in the direction of the arrow (g).

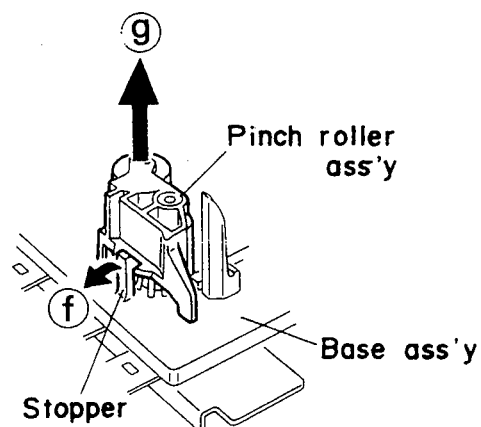


Fig. 2 - 27

Record/Playback head & Erase head (Fig. 2 - 28, 29)

(Fig. 2 - 28, 29)

1. Remove two screws (2, 3) retaining the Record / Playback head.
2. Pull out the stopper of the Erase head in the direction of the arrow (h).
3. Pull out the Erase head in the direction of the arrow (i).

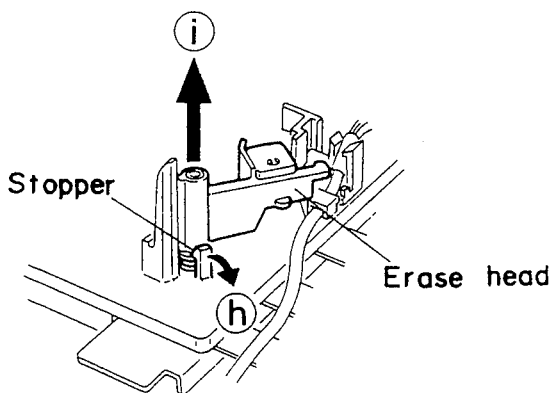


Fig. 2 - 29

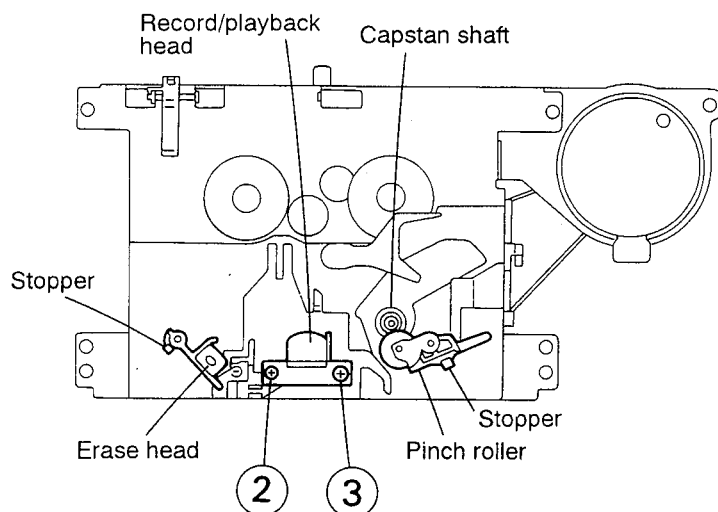


Fig. 2 - 28

Flywheel assembly (Fig. 2 - 30)

1. E. washer retaining the flywheel assembly in the direction of arrow (j).
2. Pull the flywheel assembly out of the back side of the cassette mechanism in the direction of the arrow (k).

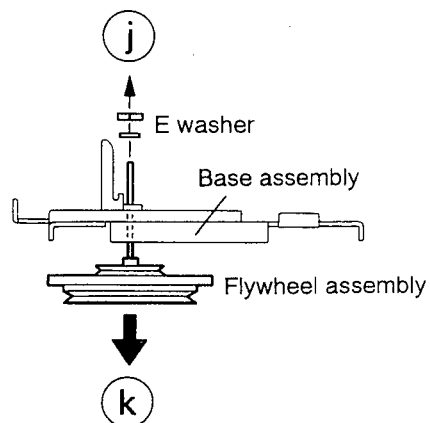


Fig. 2 - 30

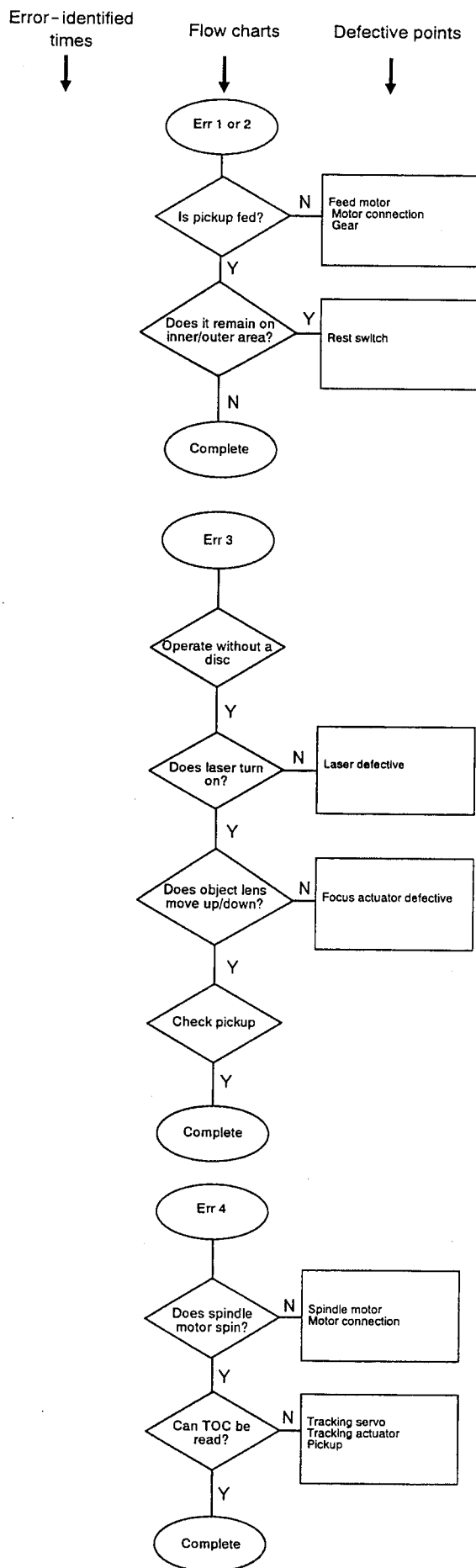
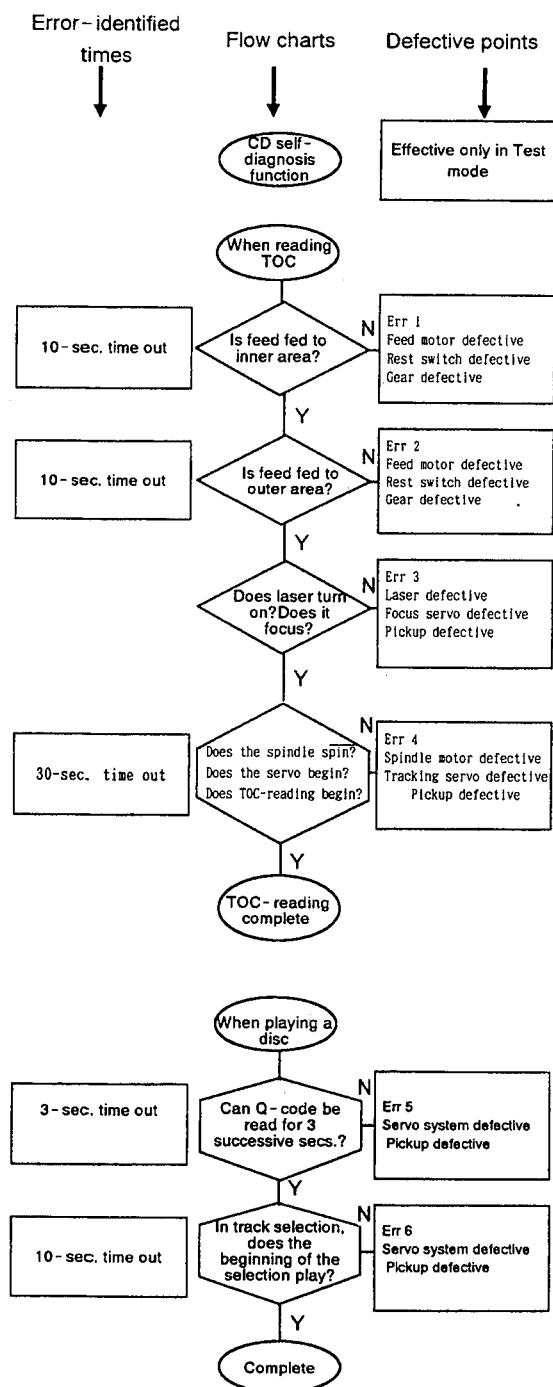
3 Troubleshooting

◆ HOW TO OPERATE THE CD SELF-DIAGNOSIS FUNCTION

◆ The CD Self-diagnosis Function

If any malfunction occurs in the CD player, this system can be set to make an error code indication appear on the LCD to point out the defective parts. This efficiently helps service personnel find the causes of the malfunction.

Test mode : CD STOP (■) + POWER ON



■ Pickup maintenance

(1) Checking the service life of laser diode

If a laser diode reaches the end of its service life, the following phenomena will show up. Similar symptoms may also appear when the pickup lens becomes too dirty. In this case, clean the lens.

1) The RF output (between TP502(RF) and TP501(VREF))

2) The driving current, necessary for the laser diode to emit lights, increases. (Calculate from the voltage level at both ends of the R505 at 10 Ω .)

◆ Following the flow chart shown below, check the service life.

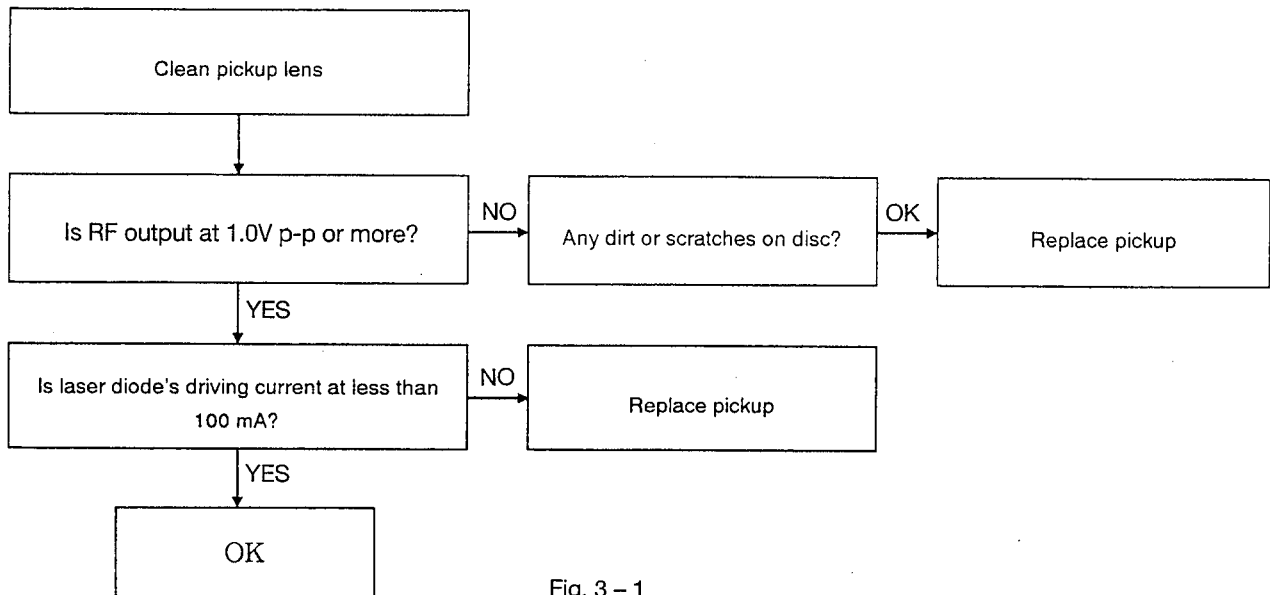


Fig. 3 - 1

◆ How to measure laser diode's driving current

After connecting a voltmeter at both ends of the R505(10 Ω), measure the voltage during playback. If the voltage level is at 1.0 V or more, the service life of the laser diode has expired.

Laser diode's driving current (A)

= Voltage level at both ends of R505 (V)/10 (Ω)

When voltage level is at 1.0 V:

1.0 V/10 Ω = 0.1 A = 100 mA

Note:

The laser diode easily breaks down. Be sure to turn the power off before connecting a voltmeter.

General descriptions of TOC (Table of Contents) readings

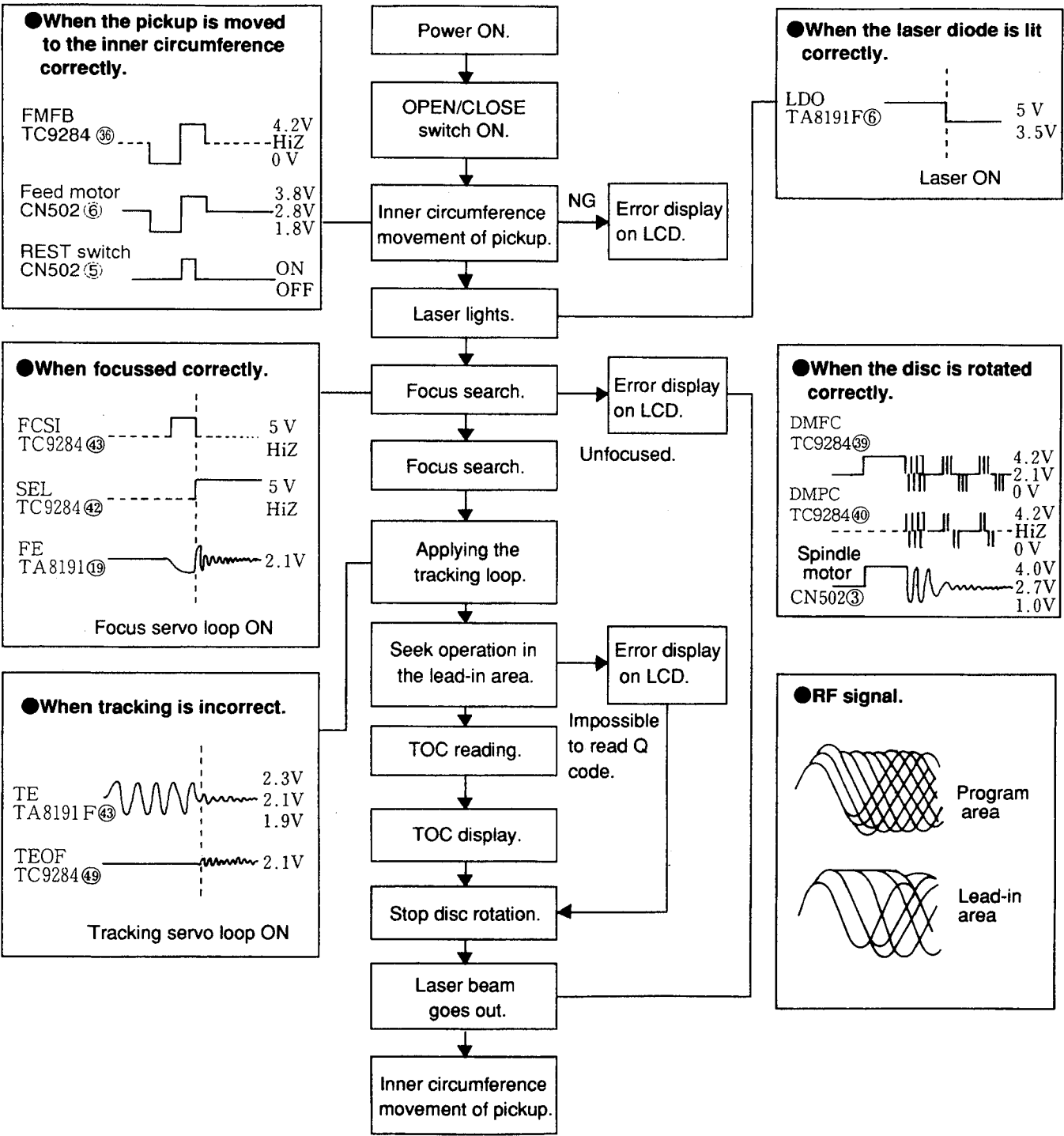


Fig. 3 - 2

■ General section

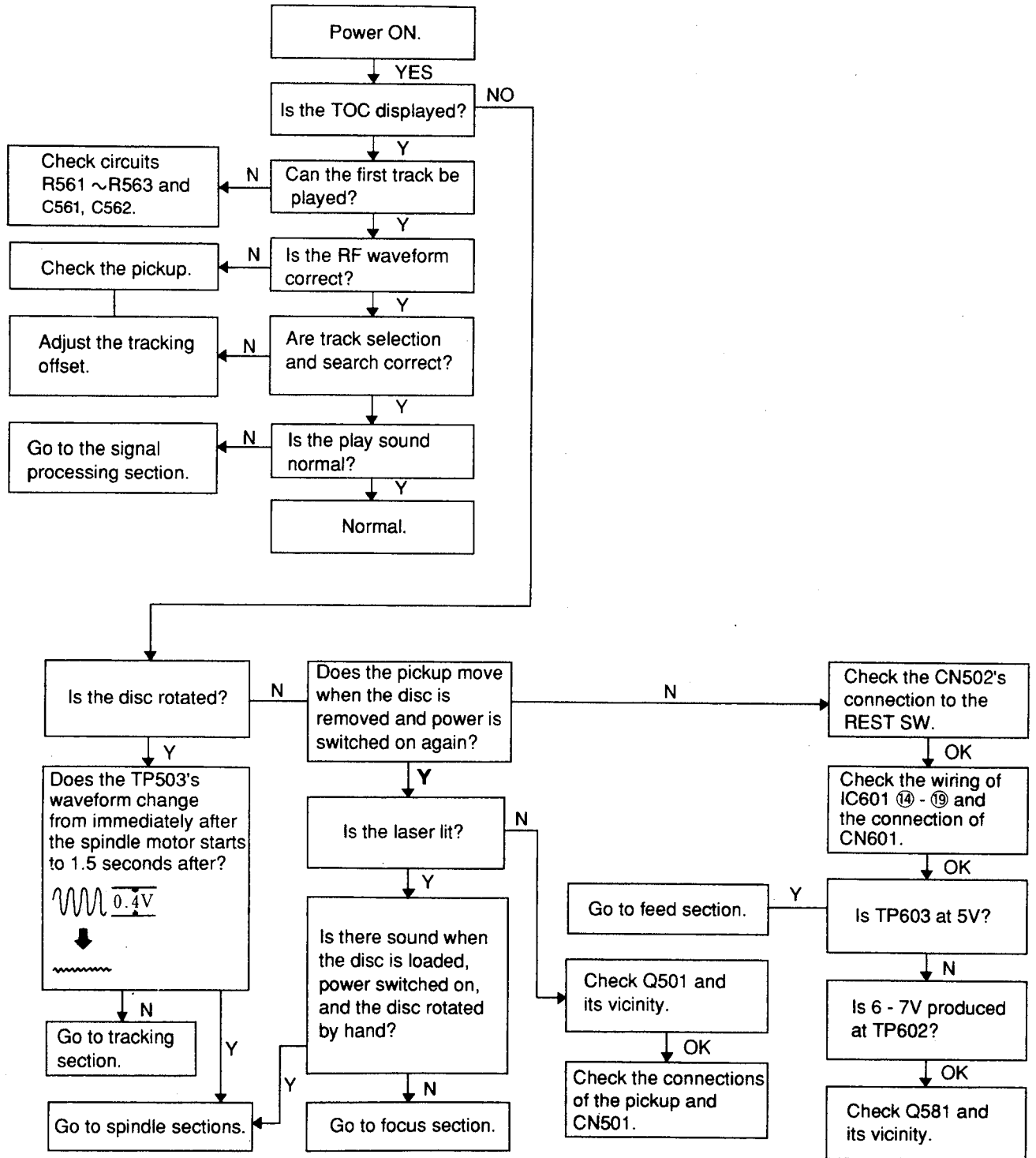


Fig. 3-3

■ Feed section

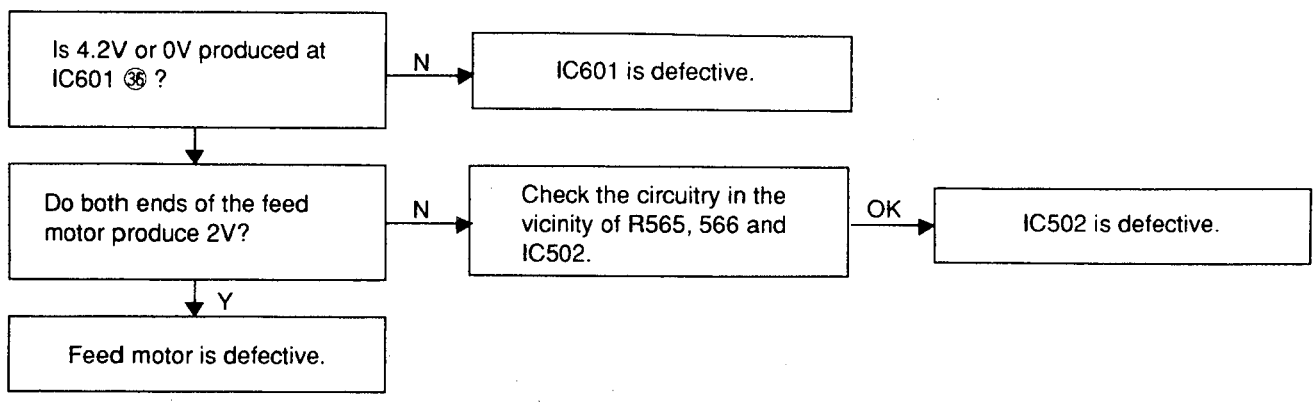


Fig. 3 - 4

■ Focus section

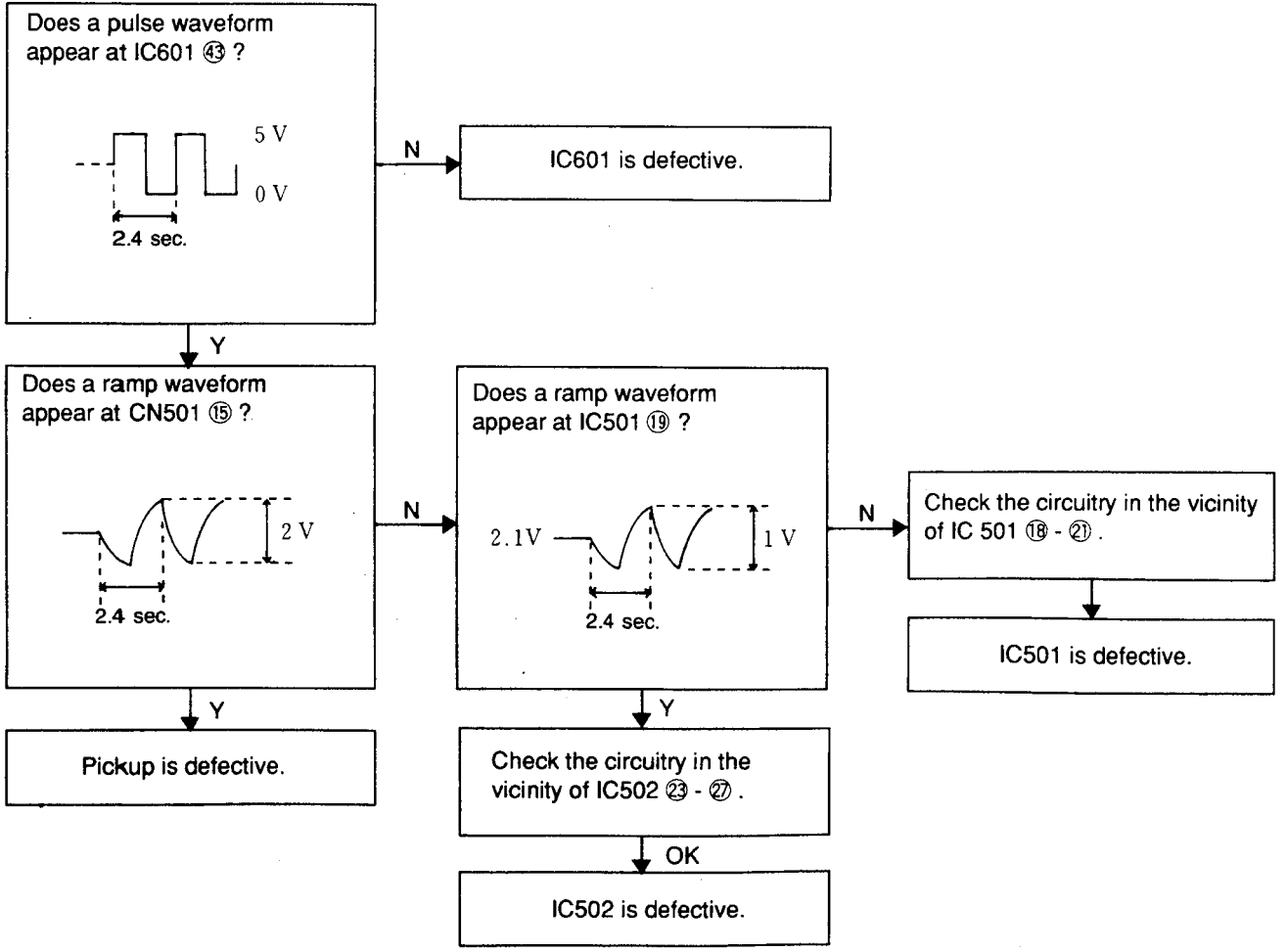


Fig. 3 - 5

Spindle motor section

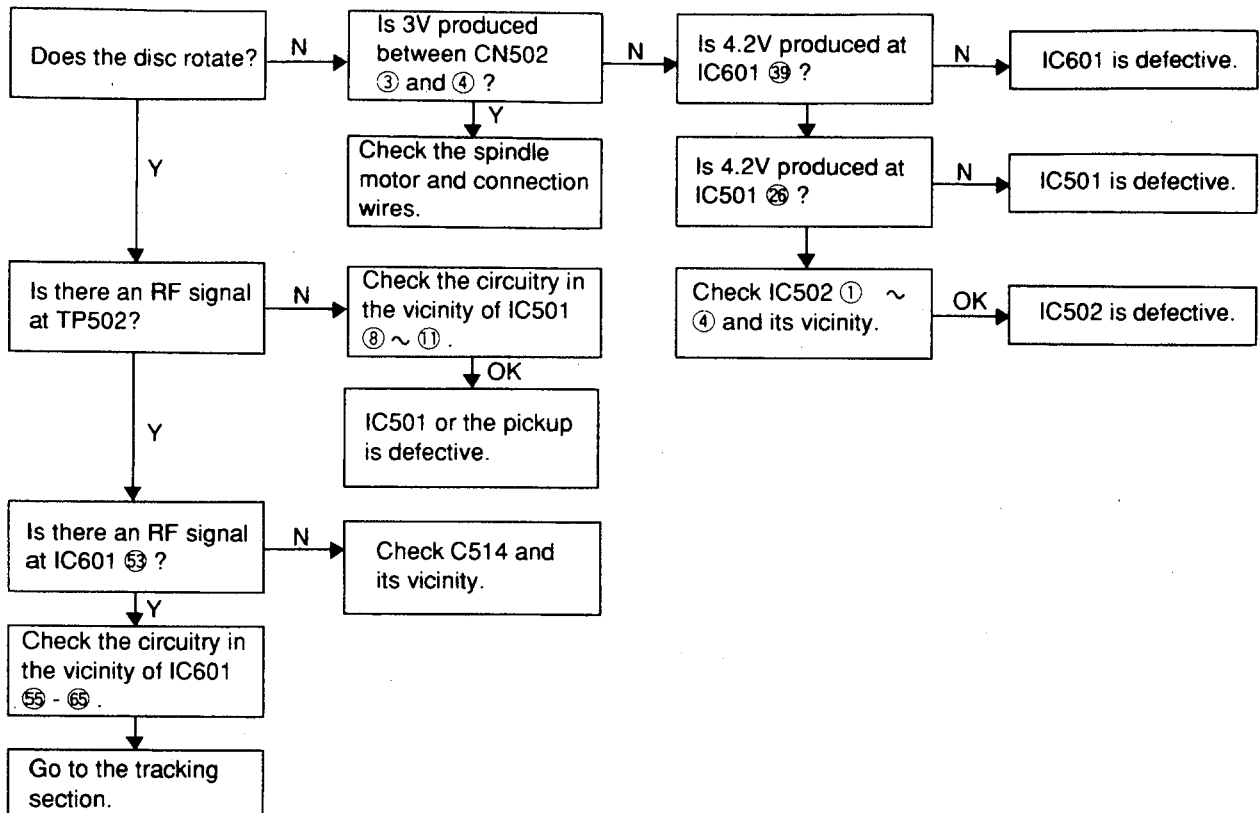


Fig. 3 - 6

Signal processing section

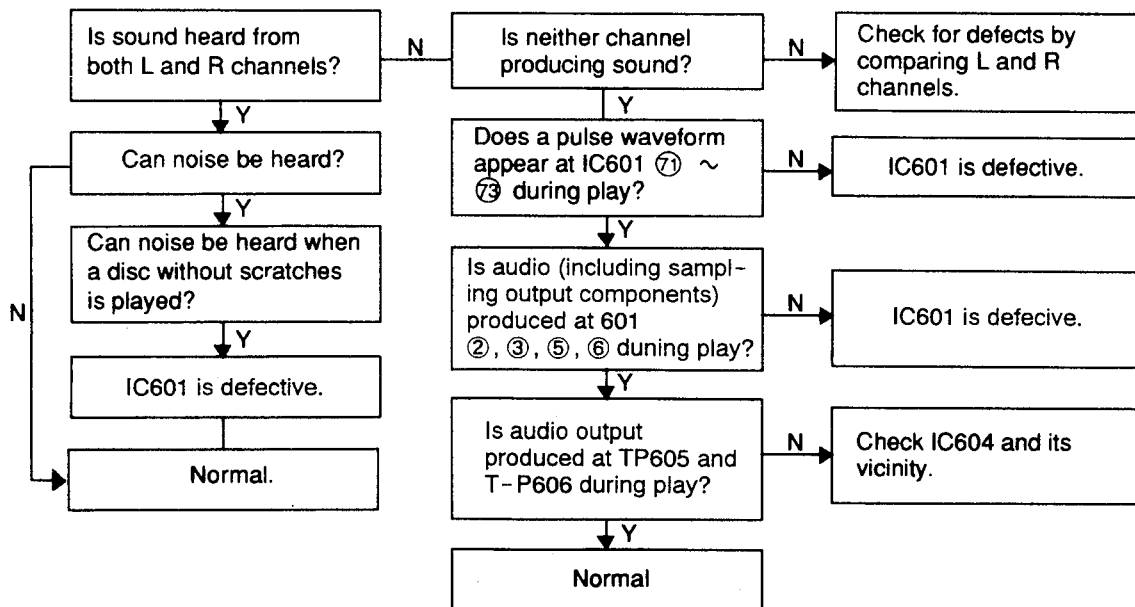


Fig. 3 - 7

Tracking section

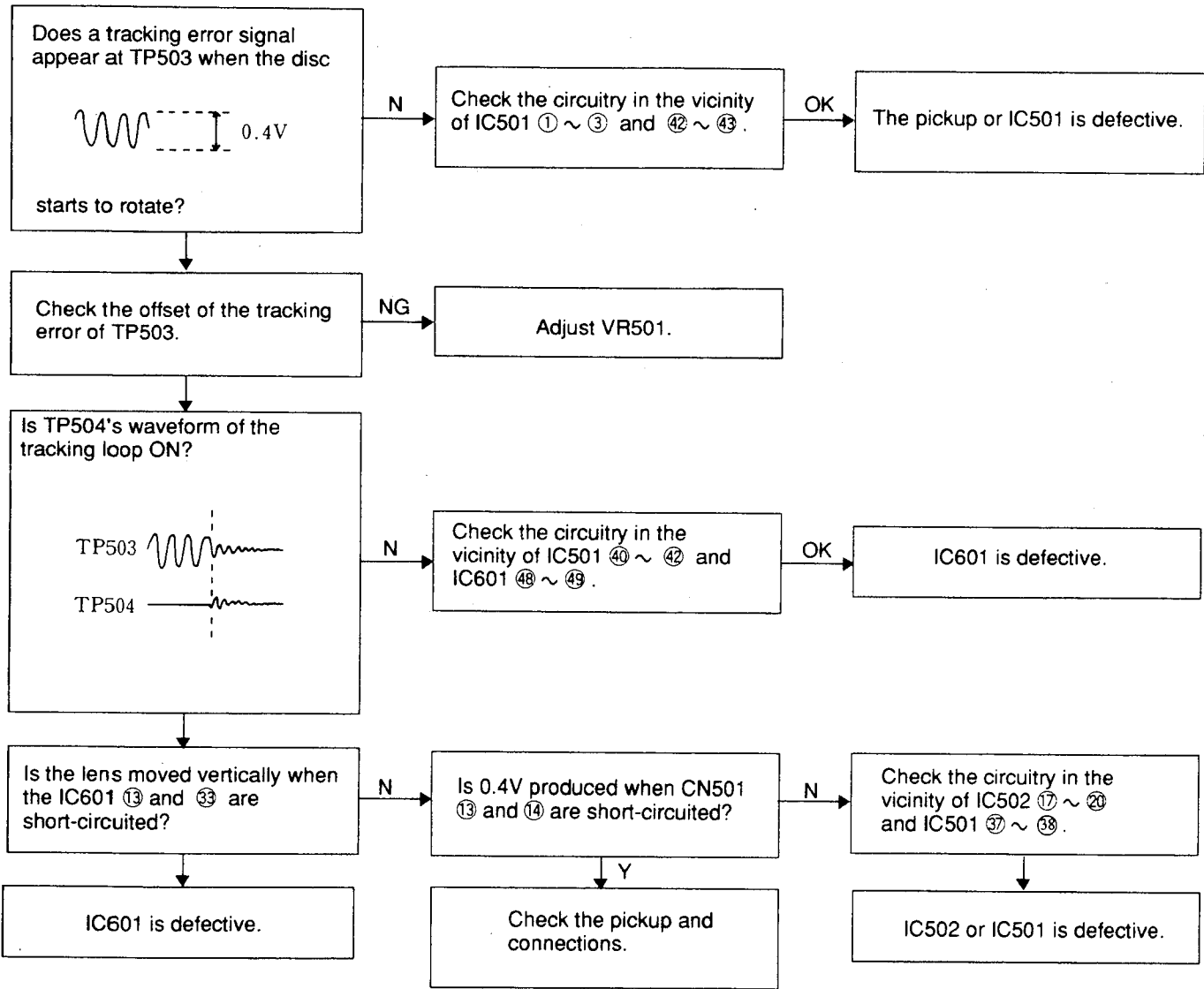


Fig. 3-8

4. Main Adjustments

■ Measuring instructions required for adjustment

1. Low-frequency oscillator(oscillation frequency 50Hz~20kHz, 0dB output with 600 Ω impedance)
2. Attenuator(600 Ω impedance)
3. Electronic voltmeter
4. Distortion meter
5. Torque gauge(cassette for CTG-N,
6. Wow & flutter meter
7. Frequency counter meter

◇ Test tape

● Playback tape

- VTT 712 or VT712 (tape speed ,wow flutter)
- VTT 724 or VT724 (reference level)
- VTT 739 or VT739 (playback frequency)
- VTT 703 or VT703 (10kHz azimuth)

● Recording tape

AC 224

● Power supply voltage

- Your local voltage
- AC 230 V / 50 Hz

■ Measuring instruments

● Radio section

- ◇ FM :400Hz, 22.5kHz deviation
- ◇ FM STEREO : 1kHz,67.5kHz, deviation
pilot signal 7.5kHz
- ◇ AM : 400Hz, 30%, modulation
- ◇ Reference output :
speaker output : 0dBs(0.755V)/3 Ω
H.phone output : - 10dBs(0.245V)/32 Ω
- ◇ Standard position of function switch
Function switch : FM
Bass boost : OFF
Main volume : Reference output
- ◇ Power supply voltage to tuner
DC : 5.7V

● Amplifier section

- ◇ Reference output :
speaker output 0dBs(0.755V)/3 Ω
H.phone output - 10dBs(0.245V)/32 Ω
- ◇ Standard position of function switch and volume
Function switch : TAPE
Mode switch : STEREO
Beat cut switch : Normal (1 position)
Tone : Maximum
- ◇ Reference input
Recording input level : -30 dBs
Input point : FW302
- ◇ Other item
 - Standard recordingt current for recording :
Normal mode 33 μ A
 - Bias oscillation frequency (Beat cut switch to normal) :
75 kHz \pm 3 kHz
 - Standard bias current for recording :
Normal mode 500 μ A

● CD section

- ◇ Test disc (JVC CTS - 1000)
(CRG - 1242)

■ Location of adjusting position

● Cassette mechanism section

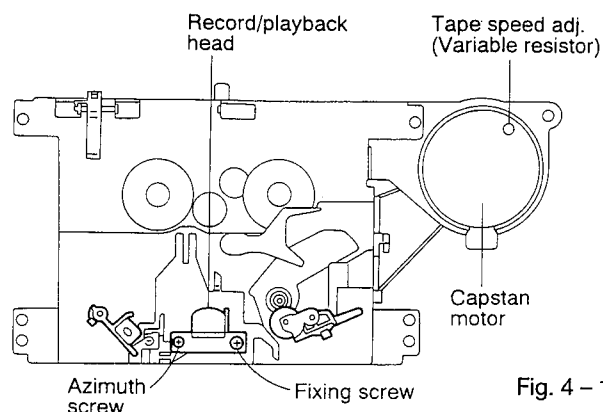


Fig. 4 - 1

■ Cassette Amplifier Section

Item	Measuring condition	Check and adjustment procedure	Standard value	Adjusting part
Head azimuth adjustment	<ul style="list-style-type: none"> • Test tape: VTT703 (10 kHz) • Signal output terminal: PHONES (with 32 Ω load) 	<ol style="list-style-type: none"> 1. Play back the test tape VTT703 (10 kHz). 2. Adjust the head azimuth adjusting screw so that the phase difference between the R and L channels is minimized at an output level that is within ± 2 dB of the maximum output level of the deck in the FWD and REV operations. After this adjustment, lock the head azimuth adjusting screw with screw sealant to cover more than a half of the screw head. 3. When the head azimuth is maladjusted, correct it with the head azimuth adjusting screw in the FWD and REV operations alternately. 	<ul style="list-style-type: none"> • Output level: Within ± 2 dB of maximum output level • Phase difference R and L channels: Minimum 	Head azimuth adjusting screw (To be used only after head replacement)
Tape speed and wow/flutter check and adjustment	<ul style="list-style-type: none"> • Test tape: VTT712 (3 kHz) • Signal output terminal: PHONES (with 32 Ω load) 	<ol style="list-style-type: none"> 1. Play back the test tape VTT712 (3 kHz) by the end portion. 2. Connect a frequency counter and check that it reads between 2940 and 3090 Hz. If not, adjust the frequency with the semi-fixed resistor in the motor housing. 3. Check that the wow/flutter is within 0.38% (unweighted.) 	<ul style="list-style-type: none"> • 2940 to 3090 Hz • Within 0.38% (unweighted) 	<ul style="list-style-type: none"> • Tape speed: Variable resistor in the motor housing. • Check only
PB frequency response check	<ul style="list-style-type: none"> • Test tape: VTT739 • Signal output terminal: PHONES (with 32 Ω load) 	Play back the test tape VTT739 while confirming that deviation between the 1 kHz signal and 10 kHz signal should be 0 ± 4 dB.	Deviation between 1 kHz and 10 kHz: 0 ± 4 dB	
Bias frequency check	<ul style="list-style-type: none"> • Tape: Normal • Signal output terminal: Speaker 	Set the BEAT CUT switch to the NORM-1, and check to see if the frequency at the measuring point is 75.5 ± 3 kHz. If not, adjust the frequency to be 75.5 ± 3 kHz. Then, change the setting of the BEAT CUT switch to the NORM-2 and NORM-3 positions to check to see if the measured frequency is equivalent to the standard value respectively.	Standard values <ul style="list-style-type: none"> • STD-1 position: 75.5 ± 3 kHz • STD-2 position: 72.5 ± 3 kHz • STD-3 position: 75.5 ± 3 kHz 	
REC and PB frequency response adjustment	<ul style="list-style-type: none"> • Test tape: AC224 • Signal input/output terminal: FW302/PHONES 	Set the TAPE SELECT switch to the NORMAL position and BEAT CUT switch to the STANDARD-1, and record the reference 1 kHz (-30 dB) signal and 8 kHz signal alternately repeatedly. While playing back the recorded signals, check to see if the output level of the 8 kHz signal differs from that of the 1 kHz signal by within $+1 \pm 4$ dB.	Level difference between REC and PB: Within $+1 \pm 4$ dB	
REC and PB sensitivity check	<ul style="list-style-type: none"> • Test tape: VTT724 (1 kHz), AC224 • Signal input/output terminal: FW302/PHONES 	Input the 1 kHz, -30 dBs signal through the input terminal FW302 and record it. While playing back the recorded signal, check to see if the playback output level at the measuring point is within 0 dBs as compared with the playback level of the test tape VTT724.	Within 0 dBs ± 3 dB	

■ Tuner Section

Item	Measuring condition	Check and adjustment procedure	Standard value	Adjusting part
IF adjustment and MPX adjustment		<ul style="list-style-type: none"> Free from adjustment because fixed IF element is employed Free from adjustment because ceramic oscillator is employed Free from adjustment because fixed coil is employed 		
AM tracking adjustment	BAND selector switch: AM Standard mode setting: AUTO Measuring point: CN2 for AM output Signal input: Standard loop antenna	<ol style="list-style-type: none"> While receiving a 522 kHz signal from an AM signal generator to the tuner being set to the PRESET No. 1, check to see if the output of CN2 is maximum. When voltage at TP9 is higher than 5.0 V, adjust it to be 5.0 ± 0.1 V with L4. While receiving a 603 kHz signal from an AM signal generator to the tuner being set to the PRESET No. 3, maximize the output of CN2 with L3. While receiving a 1404 kHz signal from an AM signal generator to the tuner being set to the PRESET No. 4, maximize the output of CN2 with TC2. Repeat the above steps 3. and 4. to maximize the output of CN2. 	5.0 ± 0.1 V	L4 L3 TC2 L3, TC2
FM tracking adjustment	BAND selector switch: FM Standard mode setting: AUTO Measuring point: CN2 for FM output Signal input: Standard TP1: Positive side TP2: Negative side	<ol style="list-style-type: none"> While receiving a 108 MHz signal from an FM signal generator to the tuner being set to the PRESET No. 6, check to see if the output of CN2 is maximum. When voltage at TP9 is higher than 4.5 V, adjust it to be 4.5 ± 0.02 V with L1. While receiving a 65 MHz signal from an FM signal generator to the tuner being set to the PRESET No. 1, maximize the output of CN2 with L2. Repeat the above steps 3. to maximize the output of CN2. 	4.5 ± 0.02 V	L1 L2 L2

■ Location of adjusting position

● TUNER board assembly

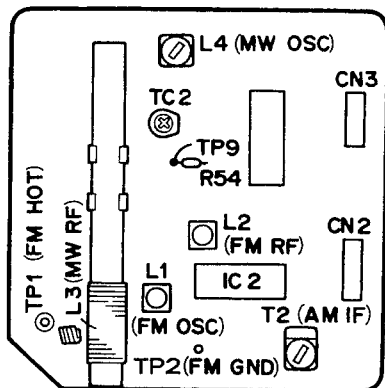


Fig. 4-2

● Main amplifier board assembly

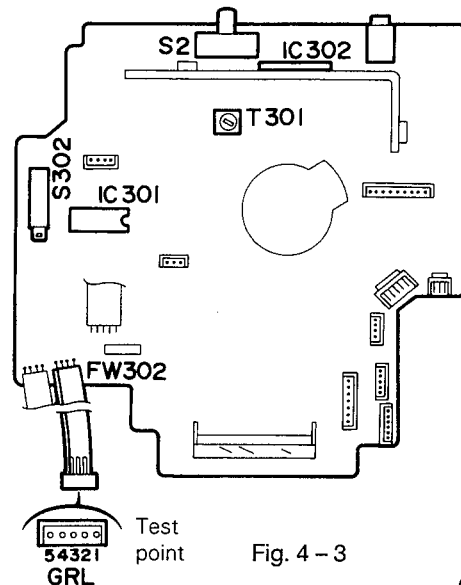
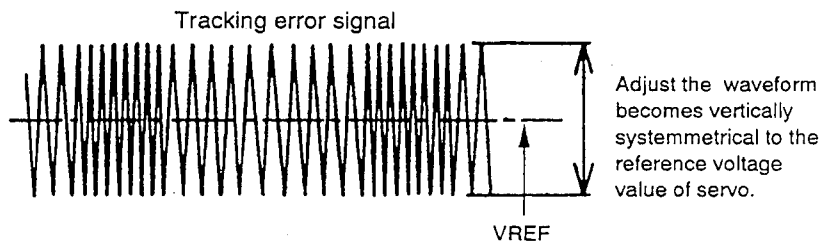


Fig. 4-3

■ CD player Section

Item	Conditions	Adjustment & Confirmation Methods	Stand. values	Adjust
Tracking offset adjustment	<p>Test disc :CTS1000 Oscilloscope</p> <p>Note 1 Adjust VR501 so that the waveform becomes vertically symmetrical to the reference voltage value of servo.</p> <p>Note 2 The oscilloscope input should be DC – coupled.</p> <p>Note 3 VREF: Groud level on the oscilloscope.</p>	<p>① Connect TP503 (TE) and TP501 (VREF) respectively to the hot and ground sides of the oscilloscope.</p> <p>② Replay the test disc CTS1000.</p> <p>③ When TP504 and TP501 have been connected (Shorted) during replay, a tracking error signal will be emitted for about 3 sec. (Since the tracking error signal will be emitted at all times when the model with a test mode function is shifted to TEST mode, the adjustment can be performed more easily).</p> <p>④ Since the waveform of tracking error signal displayed by the oscilloscope goes up and down when VR501 has been adjusted, adjust VR501 so that the center of the waveform amplitude becomes a reference voltage value of servo(VREF).</p> <p>⑤ Repeat the steps ② ~ ④ until the center of the waveform amplitude of tracking error signal becomes the reference voltage value of servo (This step is not necessary in the case of the model with test mode function).</p>	Adjust the center of waveform amplitude to the reference voltage value of servo (VREF).	VR501



■ Adjusting position (CD amplifier board)

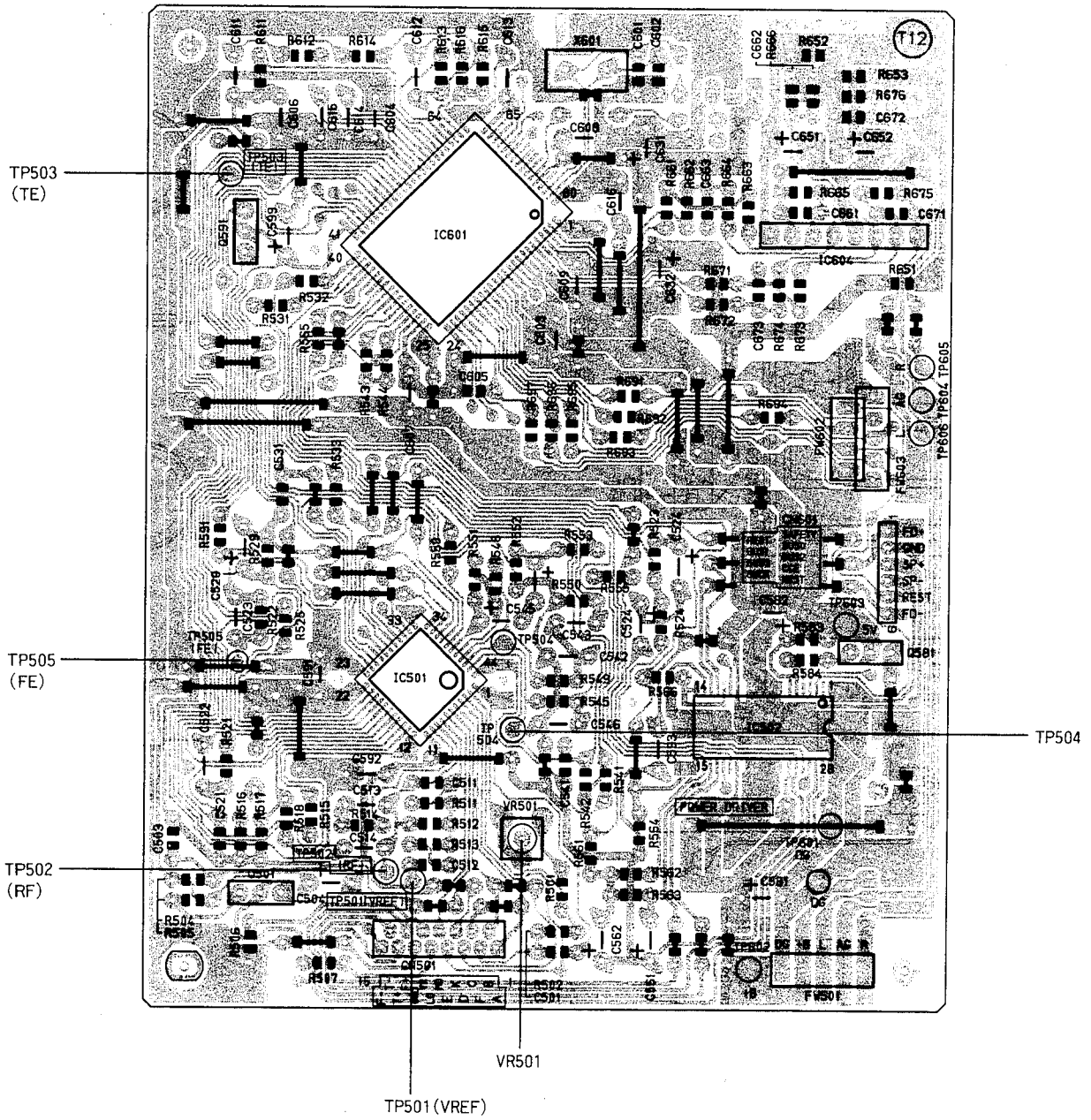


Fig. 4 - 4

5. Wiring Connections

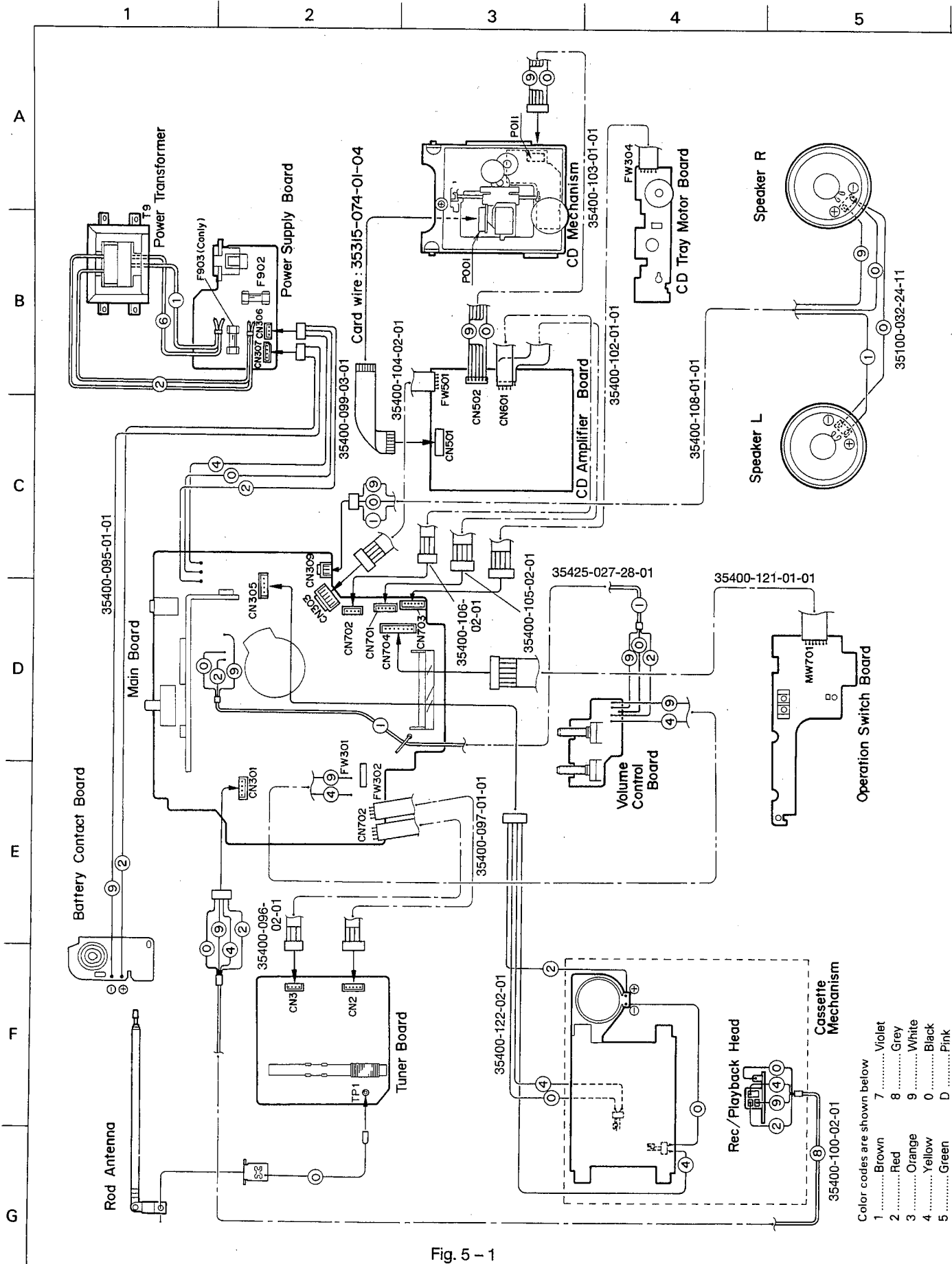
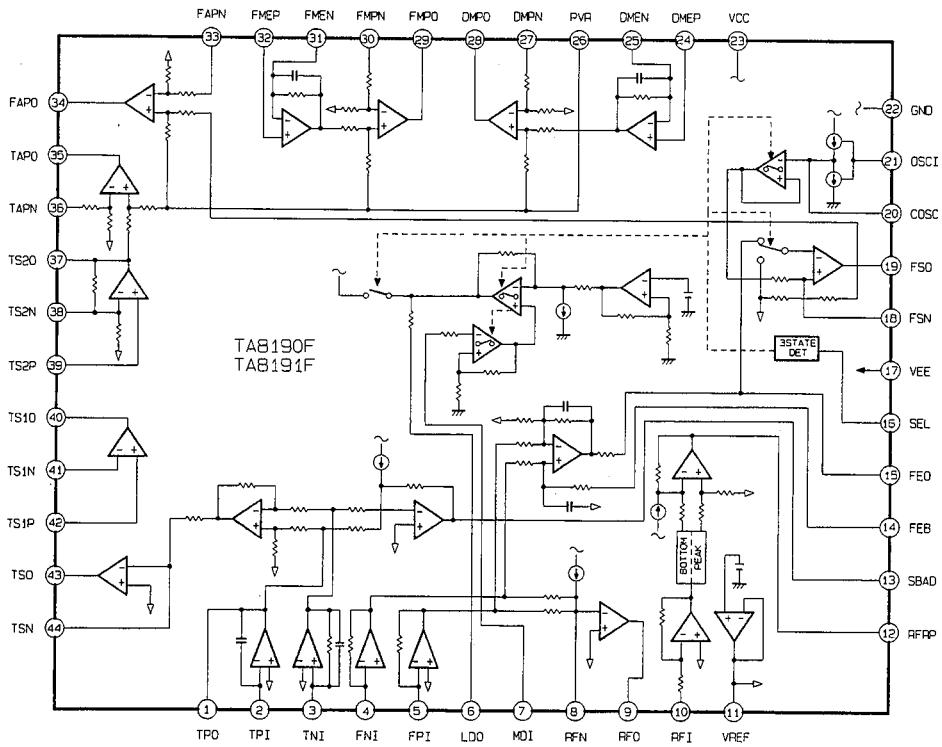


Fig. 5 - 1

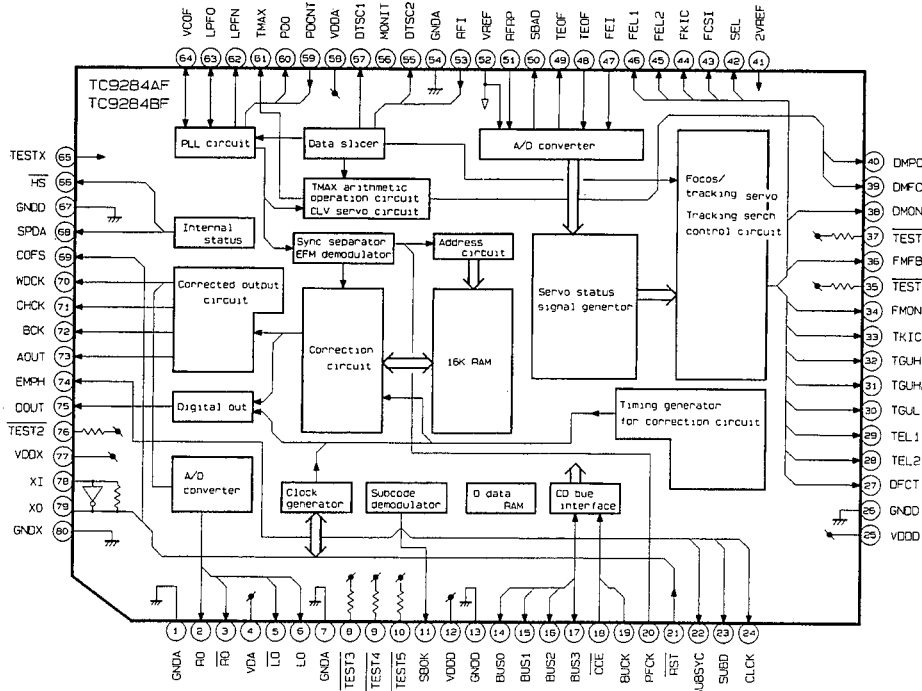
6. Block Diagram

■ Integrated circuit diagram

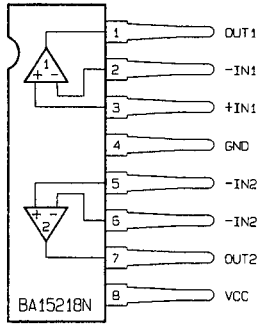
◆ IC501 (TA8191F) Servo



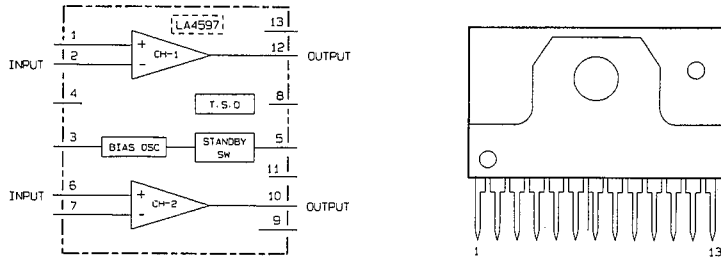
◆ IC601 (TC9284BF) Processor



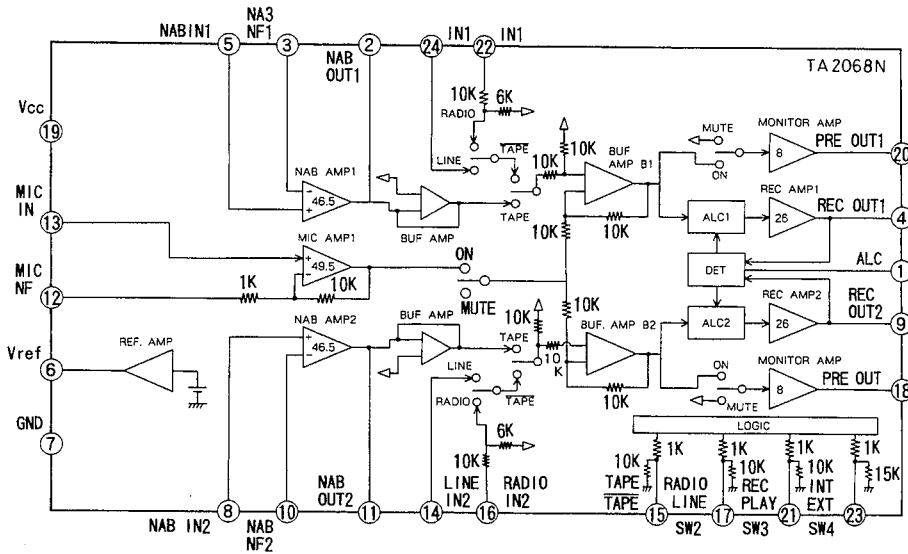
◆ IC604 (BA15218N) Low pass filter



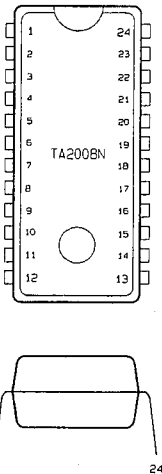
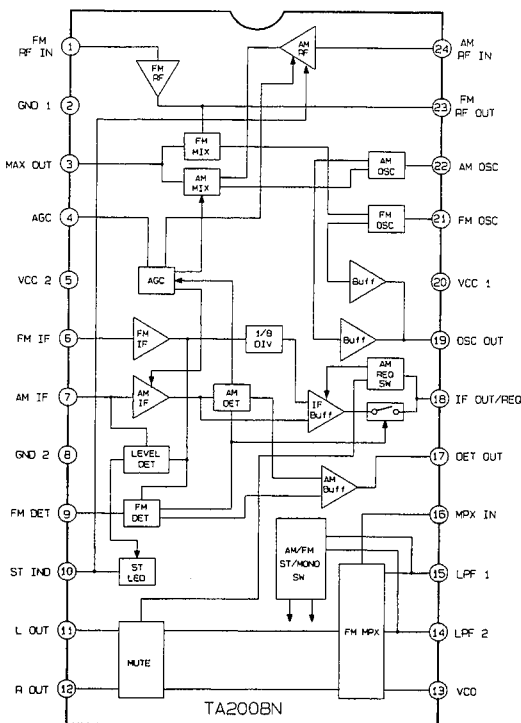
◆ IC302 (LA4597K) Power amp



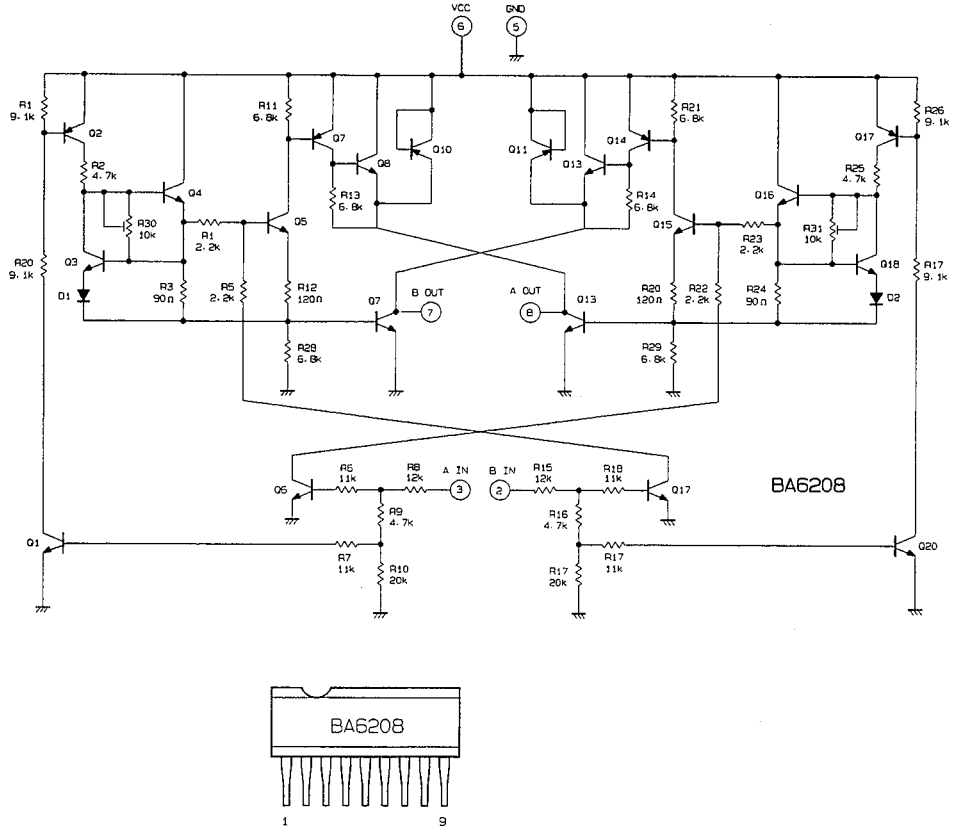
◆ IC301 (TA2068N) R/P amp/sw



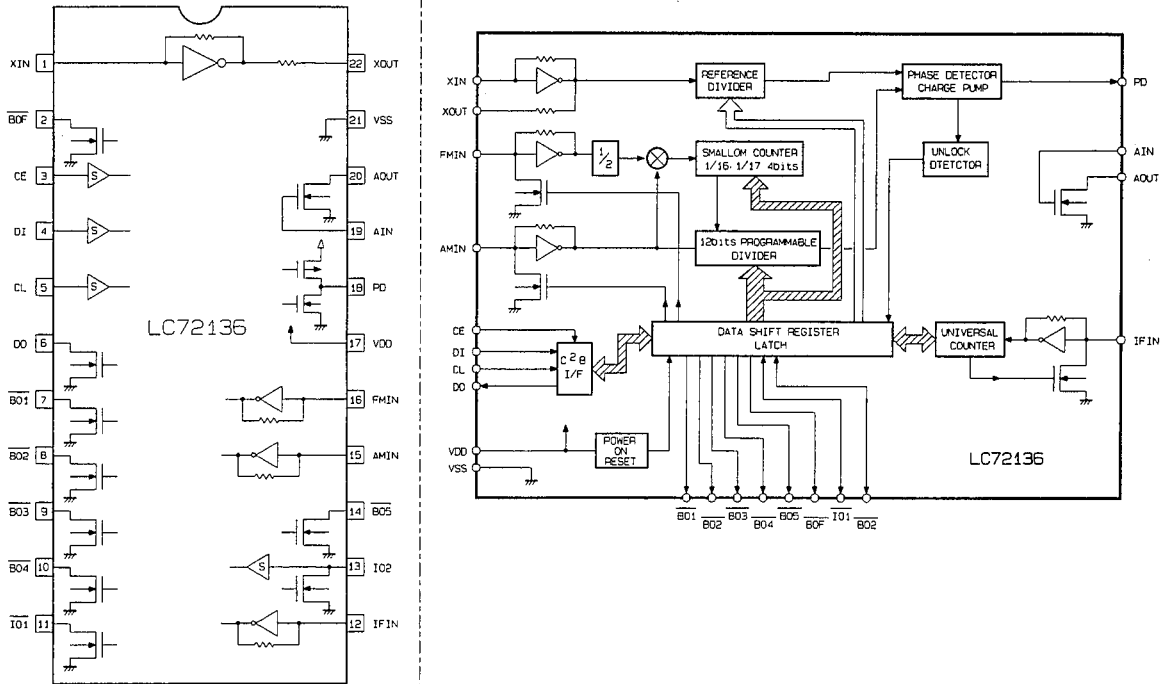
◆ IC2 (TA2008N) RF/IF/DET



◆ IC802 (BA6208A) Tray motor



◆ IC3 (LC72136) PLL



Signal diagram

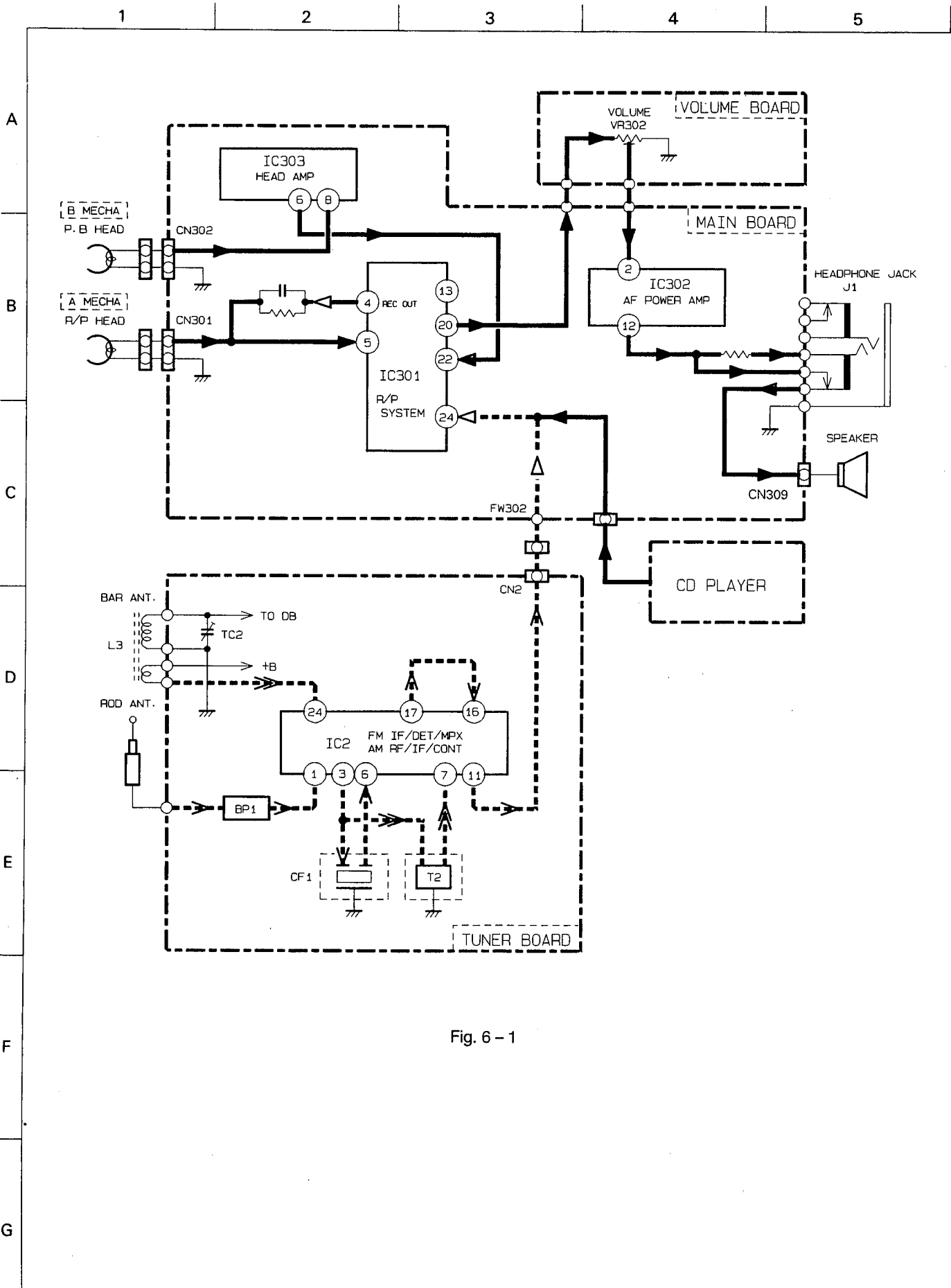
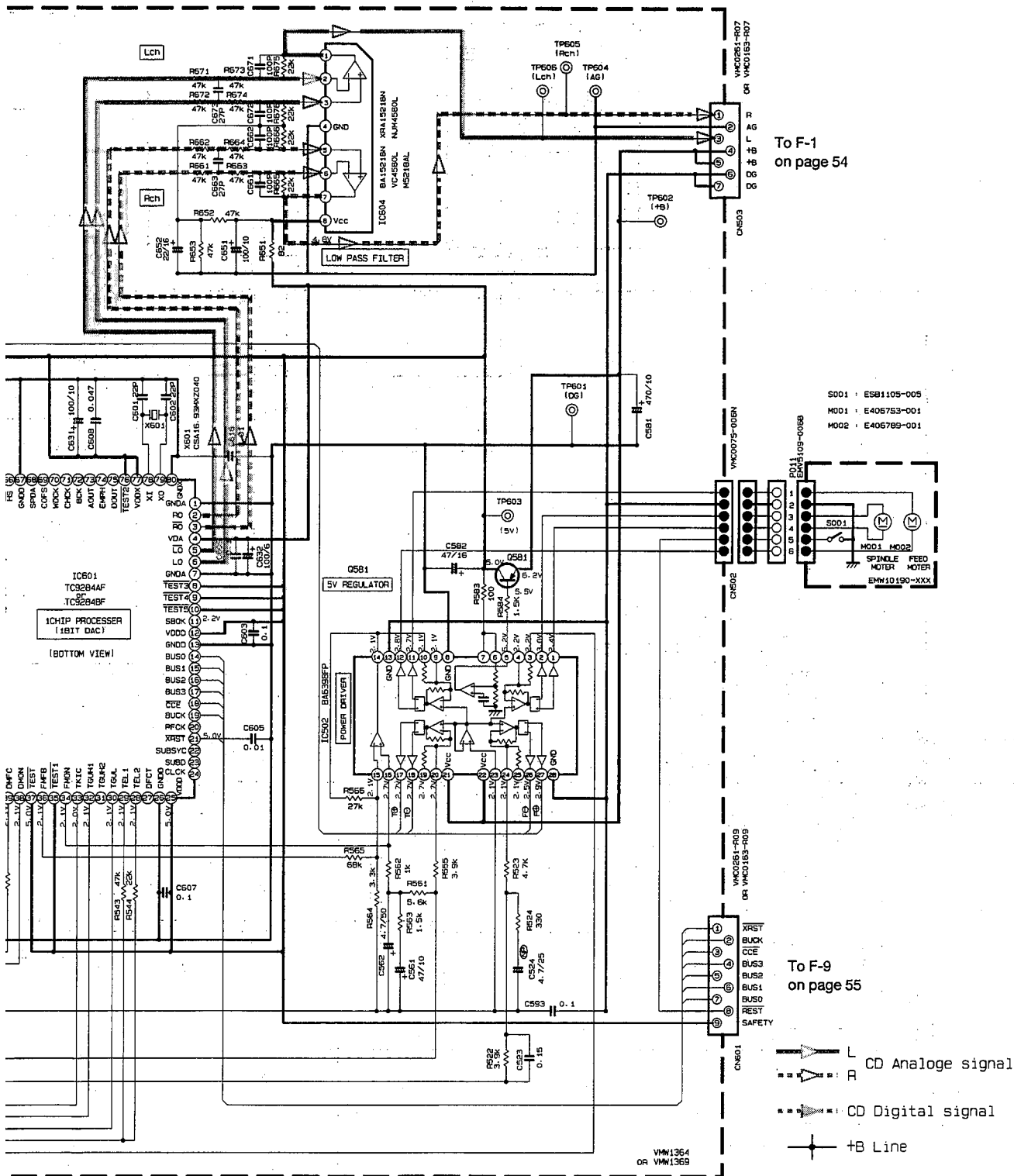


Fig. 6 - 1

6 7 8 9 10



To F-1
on page 54

To F-9
on page 55

Fig. 7 - 1

Pre/power amplifier circuit

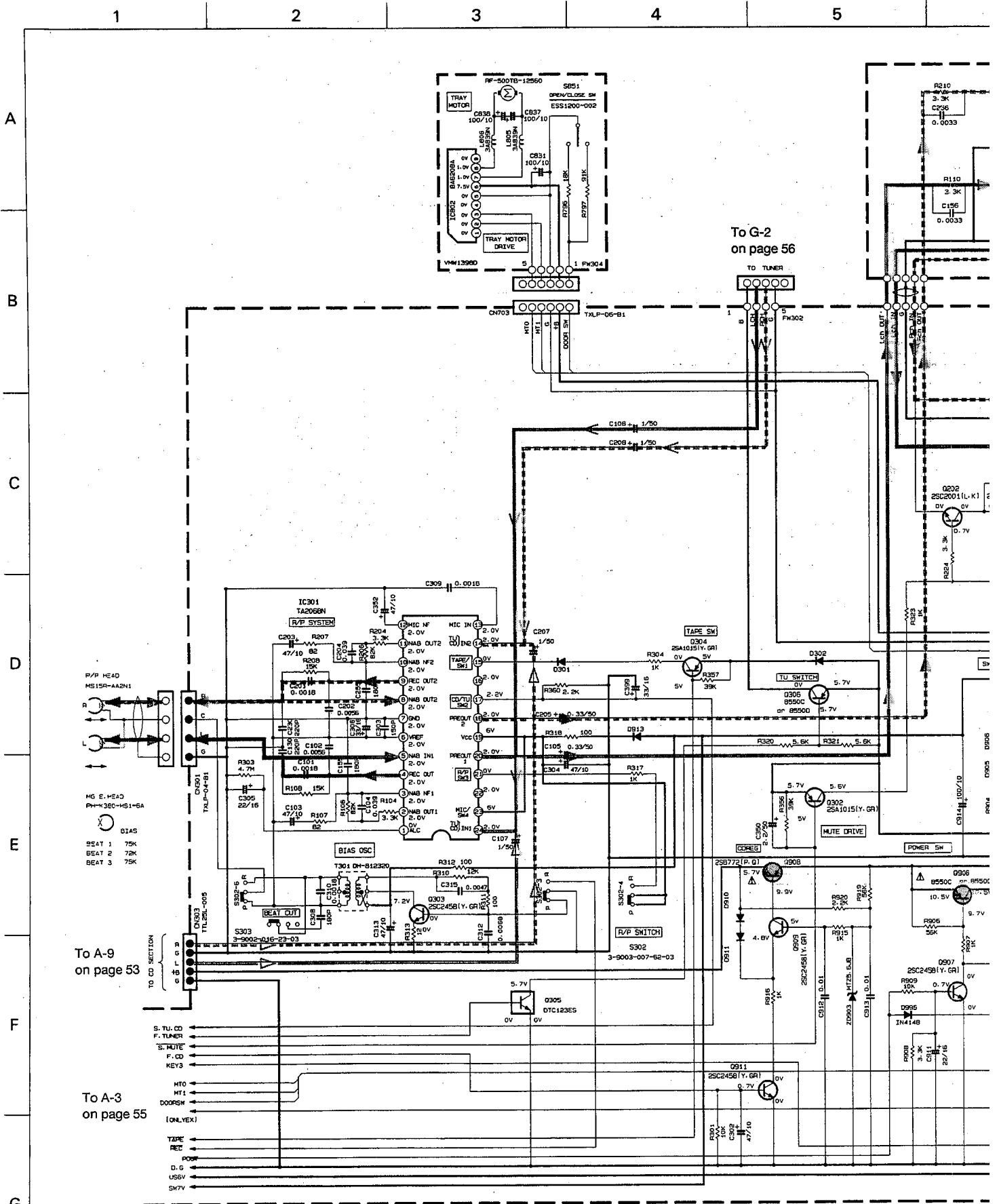
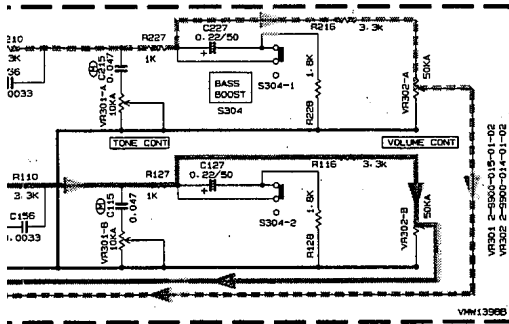


Fig. 7-2

Note : VD-H5196006AV



1. UNLESS OTHERWISE SPECIFIED DIODE ARE 1SS133
2. UNLESS OTHERWISE SPECIFIED RESISTORS ARE 1/8W 45X CARBON RESISTOR
3. ALL RESISTANCE VALUES ARE IN OHM. (Ω) ALL CAPACITANCE VALUES ARE IN P (pF) ALL E. CAPACITORS ARE SHOWN IN THE FORM OF CAPACITANCE (μF) / RATED VOLTAGE (V)
4. ALL CAPACITORS ARE CERAMIC CAPACITOR OR NYLAR CAPACITORS OR POLY CAPACITOR.
5. (⊕) MARK CAPACITORS IS NYLAR CAPACITOR (⊙) MARK CAPACITORS IS POLY CAPACITOR

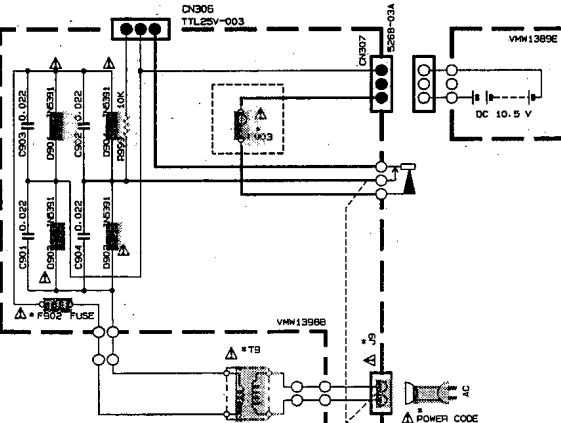
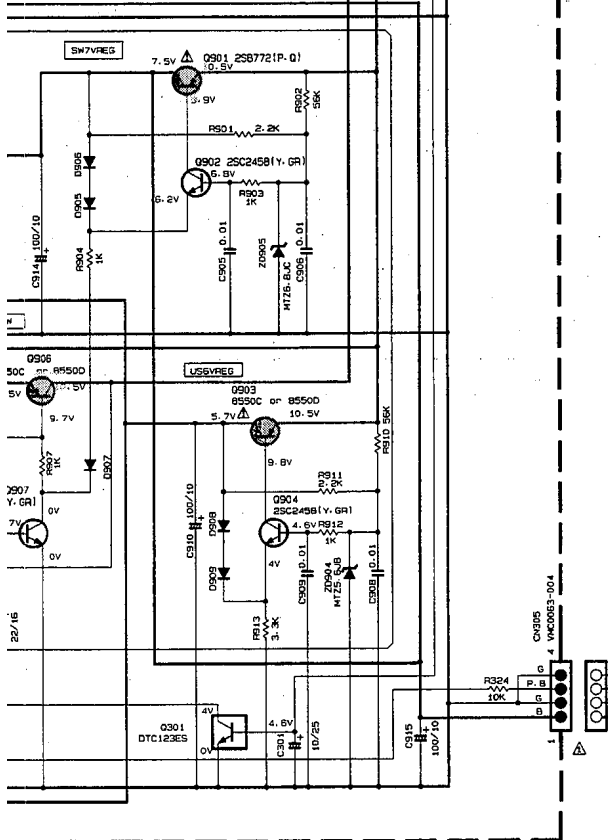
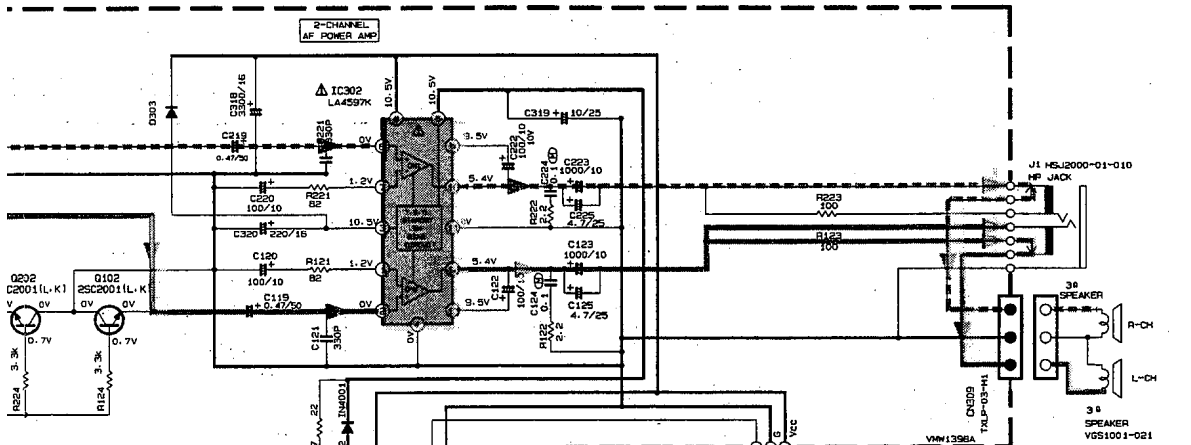
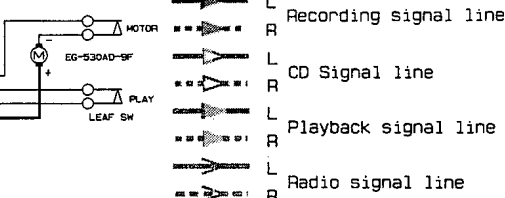


TABLE 1 (* MARK LIST)

	J	C	G/01/VX	B
T9	U-1380TN-B	U-1380TN-B	V-2409T-B	V-2409T-B
J9	QMC8251-V01	QMC8251-V01	QMC8263-004	QMP5520-183
F903			2.5A/125V	
F902	2.5A/125V	2.5A/125V	T2.5A	T2.5A
POWER CODE	QMP1350-183J5	QMP1350-183J5	QMP33F0-183	QMP33F0-183



⚠ Parts are safety assurance parts. When replacing those parts make sure to use the specified one.

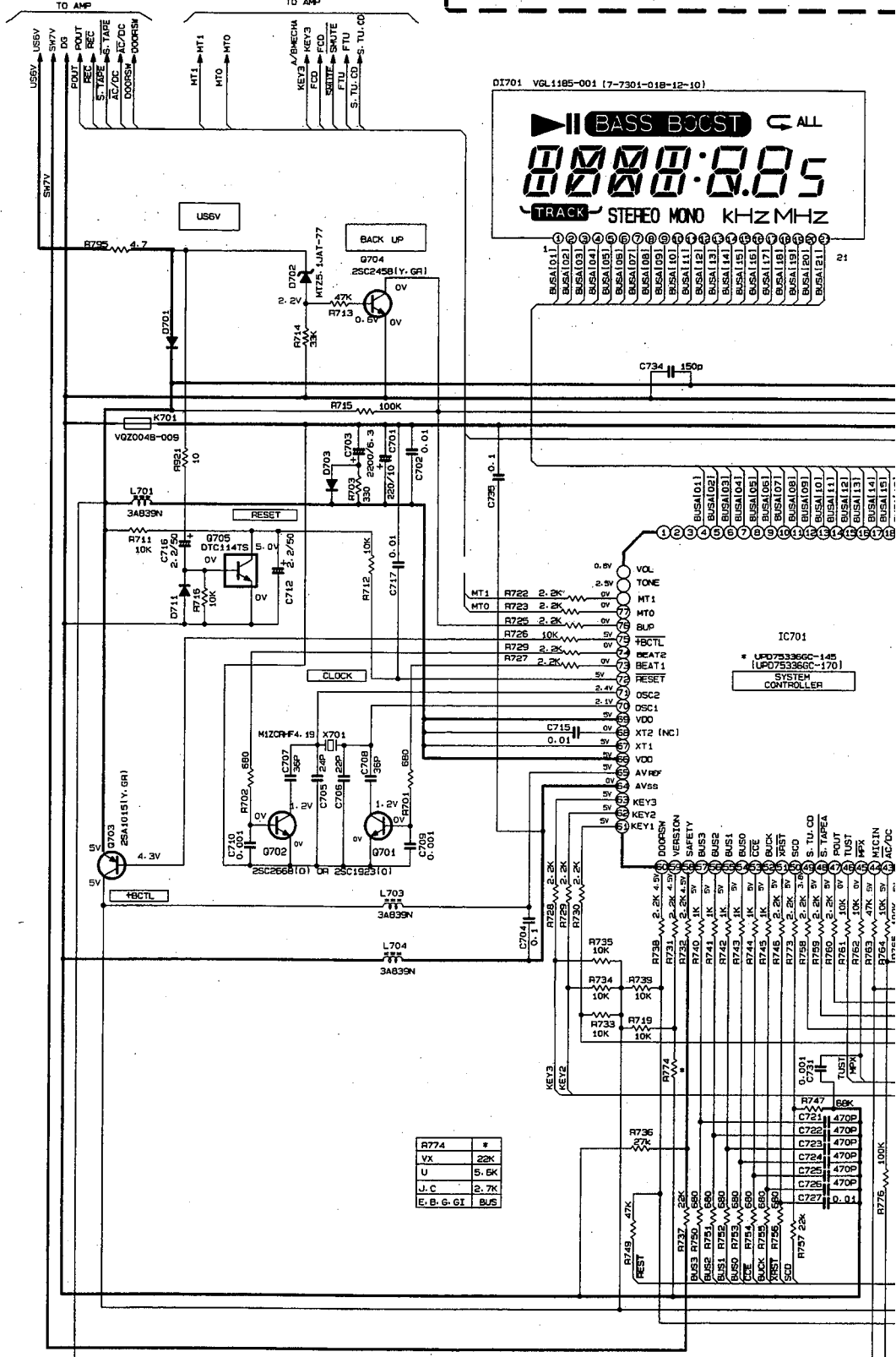
⊕ +B Line

System microprocessor circuit

1 2 3 4 5

A
B
C
D
E
F
G

To G-1 on page 54



R774	#
VX	22K
U	5.6K
J.C	2.7K
E, B, G, GI	BUS

6

7

8

9

10

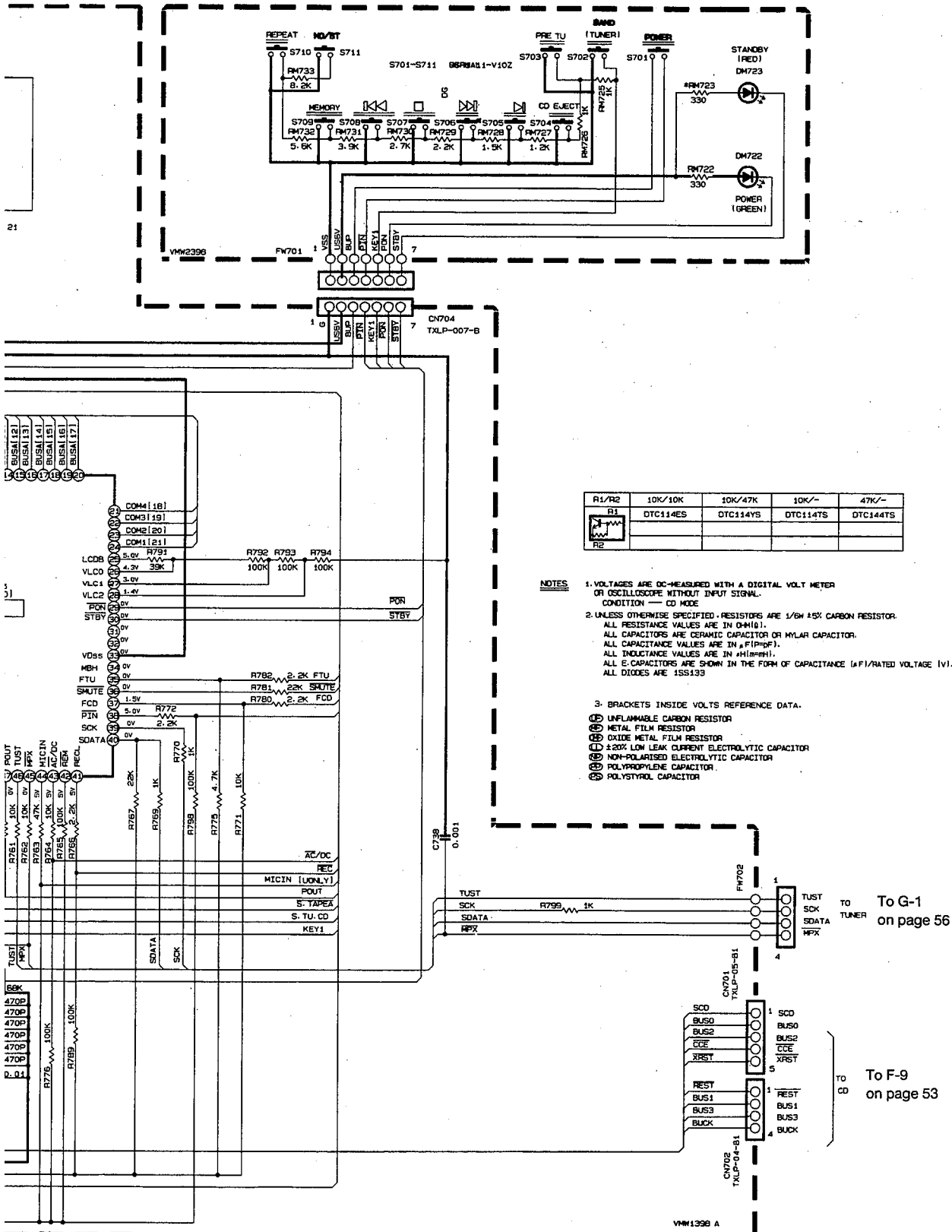


Fig. 7-3

+B Line

Tuner circuit

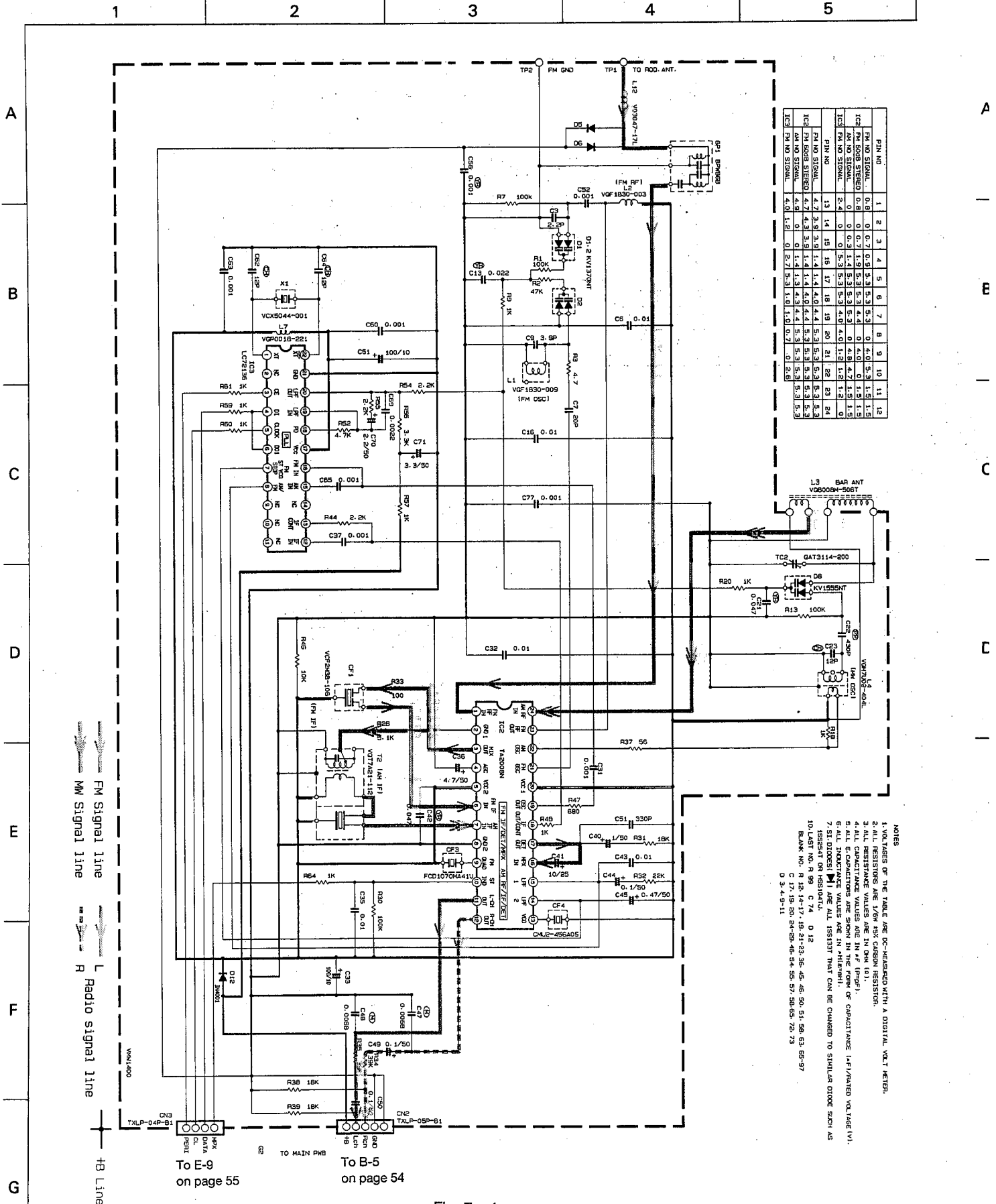


Fig. 7-4

8. Location of P.C. Board Parts and Parts List

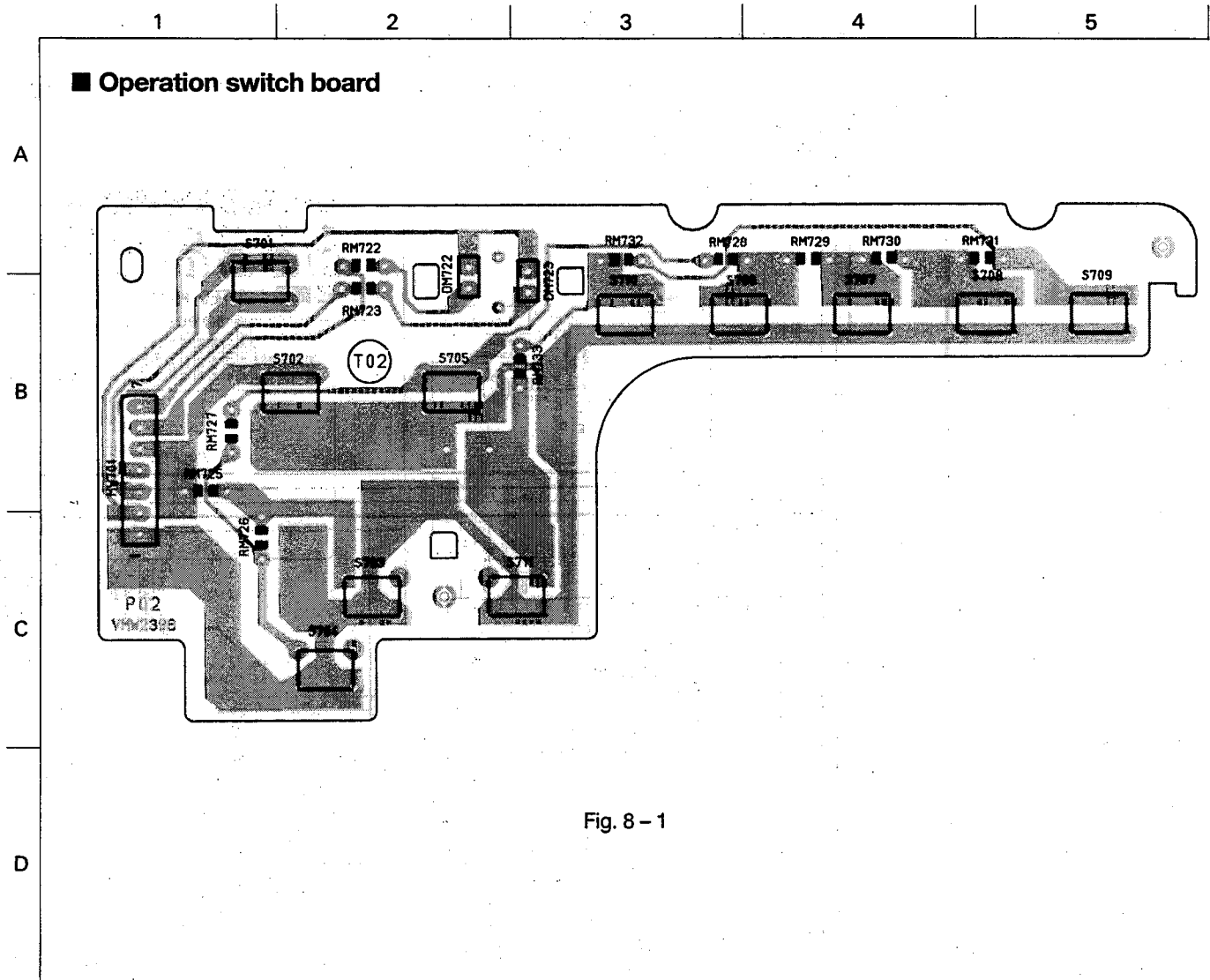


Fig. 8 - 1

● Operation switch board parts list

BLOCK NO. 04

A	REF.	PARTS NO.	PARTS NAME	REMARKS	SUFFIX
	DM722	37430-102-11-07	LED GREEN		
	DM723	37430-101-12-00	LED RED		
	RM722	QRD161J-331	CARBON RESISTOR	330 5% 1/6W	
	RM723	QRD161J-331	CARBON RESISTOR	330 5% 1/6W	
	RM725	QRD161J-102	CARBON RESISTOR	1.0K 5% 1/6W	
	RM726	QRD161J-102	CARBON RESISTOR	1.0K 5% 1/6W	
	RM727	QRD161J-122	CARBON RESISTOR	1.2K 5% 1/6W	
	RM728	QRD161J-152	CARBON RESISTOR	1.5K 5% 1/6W	
	RM729	QRD161J-222	CARBON RESISTOR	2.2K 5% 1/6W	
	RM730	QRD161J-272	CARBON RESISTOR	2.7K 5% 1/6W	
	RM731	QRD161J-392	CARBON RESISTOR	3.9K 5% 1/6W	
	RM732	QRD167J-562	CARBON RESISTOR	5.6K 5% 1/6W	
	RM733	QRD161J-822	CARBON RESISTOR	8.2K 5% 1/6W	
	S 701	SKHHAL	TACT SWITCH		
	S 702	SKHHAL	TACT SWITCH		
	S 703	SKHHAL	TACT SWITCH		
	S 704	SKHHAL	TACT SWITCH		
	S 705	SKHHAL	TACT SWITCH		
	S 706	SKHHAL	TACT SWITCH		
	S 707	SKHHAL	TACT SWITCH		
	S 708	SKHHAL	TACT SWITCH		
	S 709	SKHHAL	TACT SWITCH		
	S 710	SKHHAL	TACT SWITCH		
	S 711	SKHHAL	TACT SWITCH		

1 2 3 4 5

■ Tuner board

A
B
C
D
E
F
G

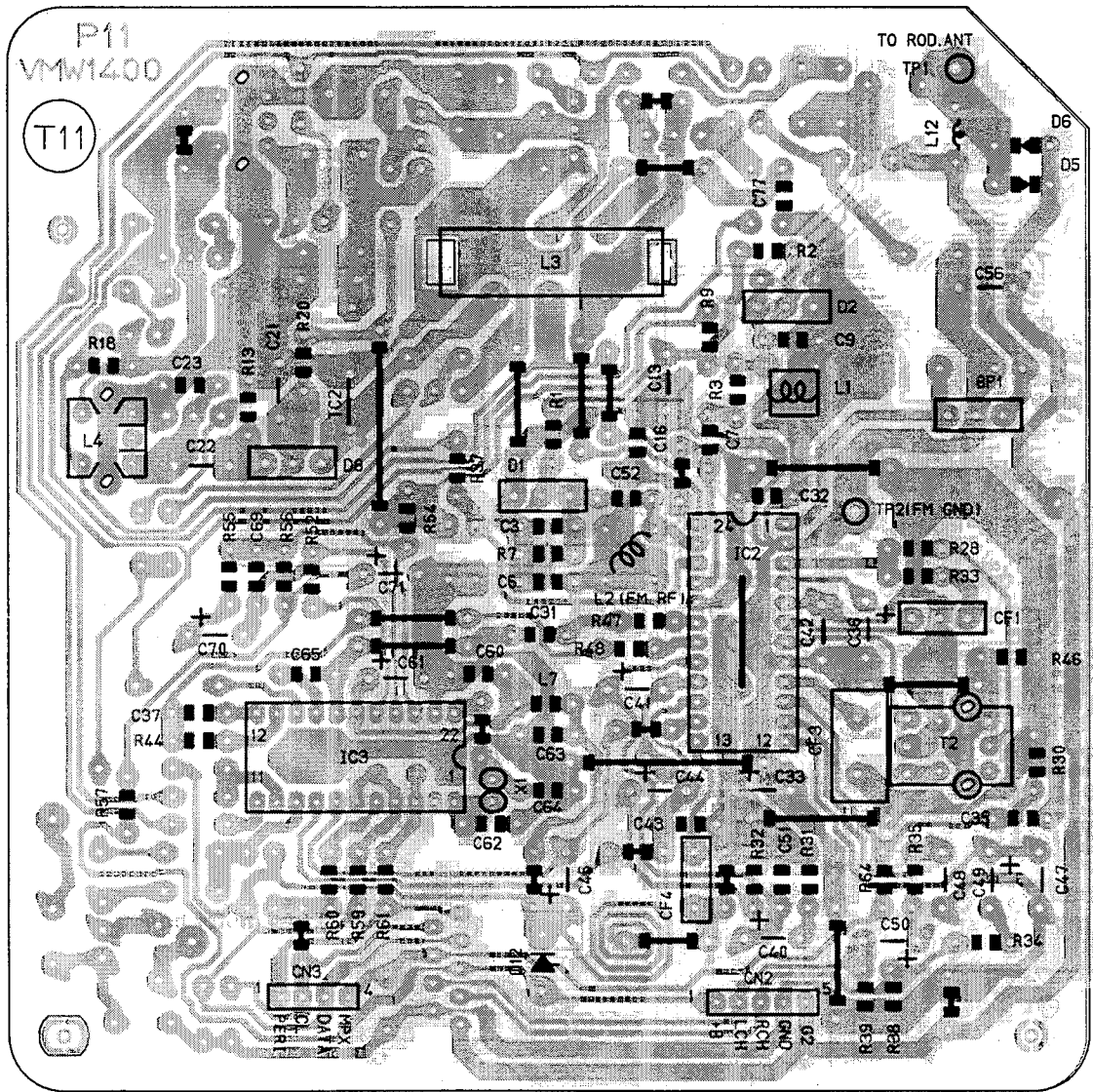


Fig. 8-2

● Tuner board parts list

BLOCK NO. 02

REF.	PARTS NO.	PARTS NAME	REMARKS	SUFFIX
L 4	VQM7U02-404	OSC COIL (MW)		
L 7	VQP0018-221	INDUCTOR		
L 12	V03047-17	INDUCTOR		
R 1	QRD161J-104	CARBON RESISTOR	100K 5% 1/6W	
R 2	QRD161J-473	CARBON RESISTOR	47K 5% 1/6W	
R 3	QRD167J-4R7	CARBON RESISTOR	4.7 5% 1/6W	
R 7	QRD161J-104	CARBON RESISTOR	100K 5% 1/6W	
R 9	QRD161J-102	CARBON RESISTOR	1.0K 5% 1/6W	
R 13	QRD161J-104	CARBON RESISTOR	100K 5% 1/6W	
R 18	QRD161J-102	CARBON RESISTOR	1.0K 5% 1/6W	
R 20	QRD161J-102	CARBON RESISTOR	1.0K 5% 1/6W	
R 28	QRD161J-512	CARBON RESISTOR	5.1K 5% 1/6W	
R 30	QRD161J-104	CARBON RESISTOR	100K 5% 1/6W	
R 31	QRD161J-183	CARBON RESISTOR	18K 5% 1/6W	
R 32	QRD161J-223	CARBON RESISTOR	22K 5% 1/6W	
R 33	QRD161J-101	CARBON RESISTOR	100 5% 1/6W	
R 34	QRD161J-393	CARBON RESISTOR	39K 5% 1/6W	
R 35	QRD161J-393	CARBON RESISTOR	39K 5% 1/6W	
R 37	QRD161J-560	CARBON RESISTOR	56 5% 1/6W	
R 38	QRD161J-183	CARBON RESISTOR	18K 5% 1/6W	
R 39	QRD161J-183	CARBON RESISTOR	18K 5% 1/6W	
R 44	QRD161J-222	CARBON RESISTOR	2.2K 5% 1/6W	
R 46	QRD161J-103	CARBON RESISTOR	10K 5% 1/6W	
R 47	QRD161J-681	CARBON RESISTOR	680 5% 1/6W	
R 48	QRD161J-102	CARBON RESISTOR	1.0K 5% 1/6W	
R 52	QRD161J-472	CARBON RESISTOR	4.7K 5% 1/6W	
R 54	QRD161J-222	CARBON RESISTOR	2.2K 5% 1/6W	
R 55	QRD161J-222	CARBON RESISTOR	2.2K 5% 1/6W	
R 56	QRD167J-332	CARBON RESISTOR	3.3K 5% 1/6W	
R 57	QRD161J-102	CARBON RESISTOR	1.0K 5% 1/6W	
R 59	QRD161J-102	CARBON RESISTOR	1.0K 5% 1/6W	
R 60	QRD161J-102	CARBON RESISTOR	1.0K 5% 1/6W	
R 61	QRD161J-102	CARBON RESISTOR	1.0K 5% 1/6W	
R 64	QRD161J-102	CARBON RESISTOR	1.0K 5% 1/6W	
T 2	VQT17A21-112	IFT		
TC 2	QAT3114-200Z	T CAPACITOR		
TP 1	VMZ0015-002	PIN SOCKET		
TP 2	VMZ0015-002	PIN SOCKET		
X 1	VCK5044-001	CRYSTAL		

BLOCK NO. 02

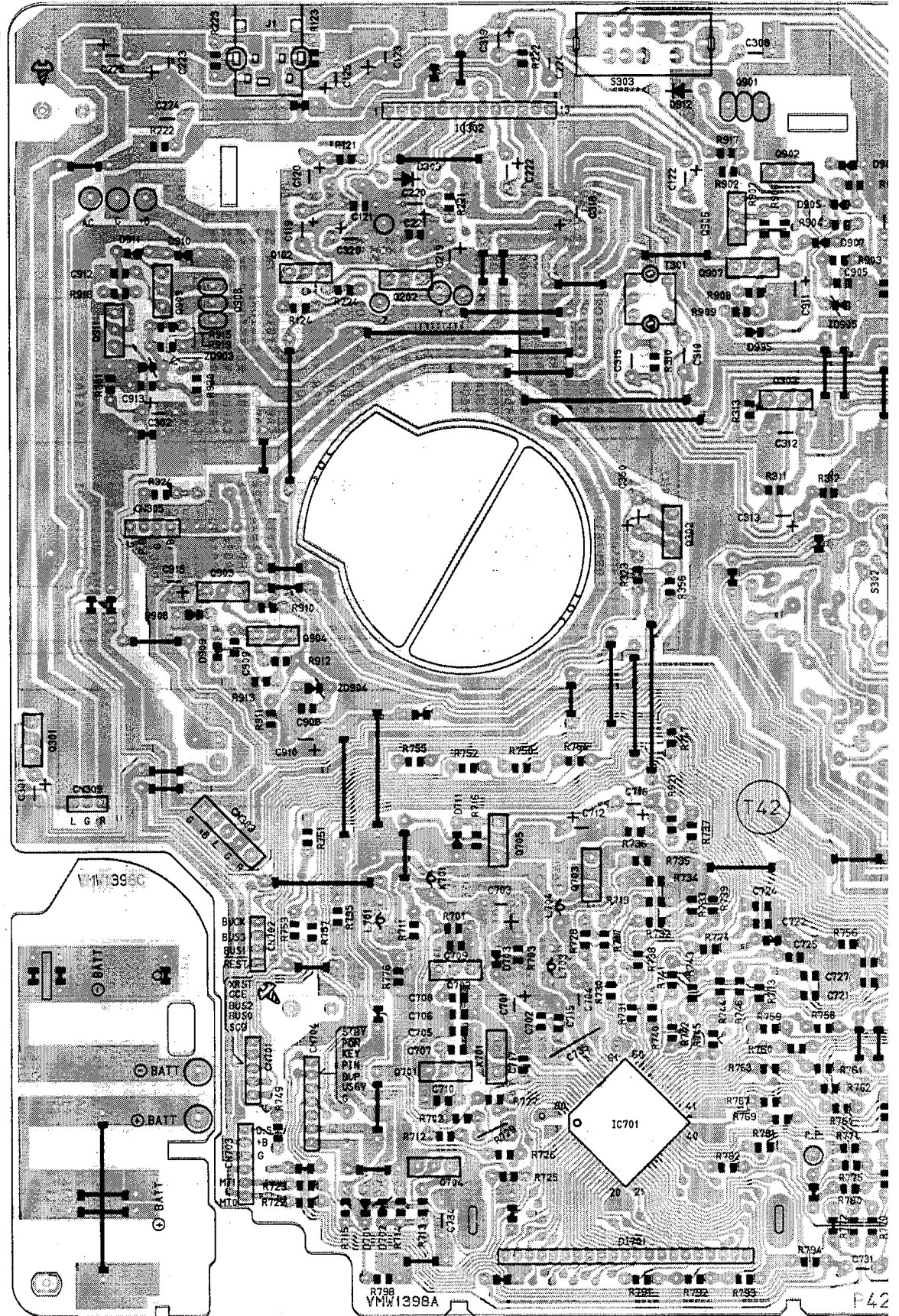
REF.	PARTS NO.	PARTS NAME	REMARKS	SUFFIX
BP 1	BPH6B	BAND PASS FIL		
C 3	QCSB1HK-2R2Y	C.CAPACITOR	2.2PF 10% 50V	
C 6	QCVB1CN-103Y	C.CAPACITOR	.010MF 30% 16V	
C 7	QCS11HJ-200	C.CAPACITOR	20PF 5% 50V	
C 9	QCSB1HJ-3R9	C.CAPACITOR	3.9PF 10% 50V	
C 13	QCC11EM-233V	C.CAPACITOR	.022MF 20% 25V	
C 16	QCVB1CN-103Y	C.CAPACITOR	.010MF 30% 16V	
C 21	QCC11EM-473V	C.CAPACITOR	.047MF 20% 25V	
C 22	QFG32AJ-431Z	PP CAPACITOR	430PF 5% 100V	
C 23	QCI30CH-120Y	C.CAPACITOR	12PF 5% 50V	
C 31	QCSB1HK-102Y	C.CAPACITOR	1000PF 10% 50V	
C 32	QCVB1CN-103Y	C.CAPACITOR	.010MF 30% 16V	
C 33	QET41AM-107	E.CAPACITOR	100MF 20% 10V	
C 35	QCVB1CN-103Y	C.CAPACITOR	.010MF 30% 16V	
C 36	QET41HM-473	E.CAPACITOR	4.7MF 20% 50V	
C 37	QCSB1HK-102Y	C.CAPACITOR	1000PF 10% 50V	
C 40	QET41HM-474	E.CAPACITOR	1.0MF 20% 50V	
C 41	QET41CN-106	E.CAPACITOR	10MF 20% 16V	
C 42	QCC11EM-473V	C.CAPACITOR	.047MF 20% 25V	
C 43	QCVB1CN-103Y	C.CAPACITOR	.010MF 30% 16V	
C 44	QETC1HM-104ZN	E.CAPACITOR	.10MF 20% 50V	
C 45	QET41HM-474	E.CAPACITOR	.47MF 20% 50V	
C 47	QFN41HJ-682	M.CAPACITOR	6800PF 5% 50V	
C 48	QFN41HJ-682	M.CAPACITOR	6800PF 5% 50V	
C 49	QETC1HM-104ZN	E.CAPACITOR	.10MF 20% 50V	
C 50	QETC1HM-104ZN	E.CAPACITOR	.10MF 20% 50V	
C 51	QCSB1HK-333Y	C.CAPACITOR	330PF 10% 50V	
C 52	QCSB1HK-102Y	C.CAPACITOR	1000PF 10% 50V	
C 56	QCY41HK-102	C.CAPACITOR	1000PF 10% 50V	
C 60	QCSB1HK-102Y	C.CAPACITOR	1000PF 10% 50V	
C 61	QET41AM-107	E.CAPACITOR	100MF 20% 10V	
C 62	QCI30CH-120Y	C.CAPACITOR	12PF 5% 50V	
C 63	QCSB1HK-102Y	C.CAPACITOR	1000PF 10% 50V	
C 64	QCI30CH-120Y	C.CAPACITOR	12PF 5% 50V	
C 65	QCSB1HK-102Y	C.CAPACITOR	1000PF 10% 50V	
C 69	QCVB1CN-222Y	C.CAPACITOR	2200PF 20% 16V	
C 70	QETC1HM-225ZN	E.CAPACITOR	2.2MF 20% 50V	
C 71	QETC1HM-335ZN	E.CAPACITOR	3.3MF 20% 50V	
CF 1	VCF2M3B-106	C FILTER	1000PF 10% 50V	
CF 3	VCF1Z2Z-117Z	C FILTER		
CF 4	CMU2-456A05	CERA LOCK		
CN 2	TXLP-005-B	CONNECTOR		
CN 3	TXLP-004-B	CONNECTOR		
D 1	KV1370NT	VARI.CAPACITOR		
D 2	KV1370NT	VARI.CAPACITOR		
D 5	1SS133	SI DIODE		
D 6	1SS133	SI DIODE		
D 8	KV1555NT	VARI CAP		
D 12	1N4001	DIODE		
IC 2	TA2008N	IC		
IC 3	LC72136	IC		
L 1	VQF1B30-009	ANT COIL		
L 2	VQF1B30-003	OSC COIL		
L 3	VQB008M-506	BAR ANTENA		

1 2 3 4 5

A
B
C
D
E
F
G

■ Main board

◆ Main board



◆ Battery contact board

6

7

8

9

10

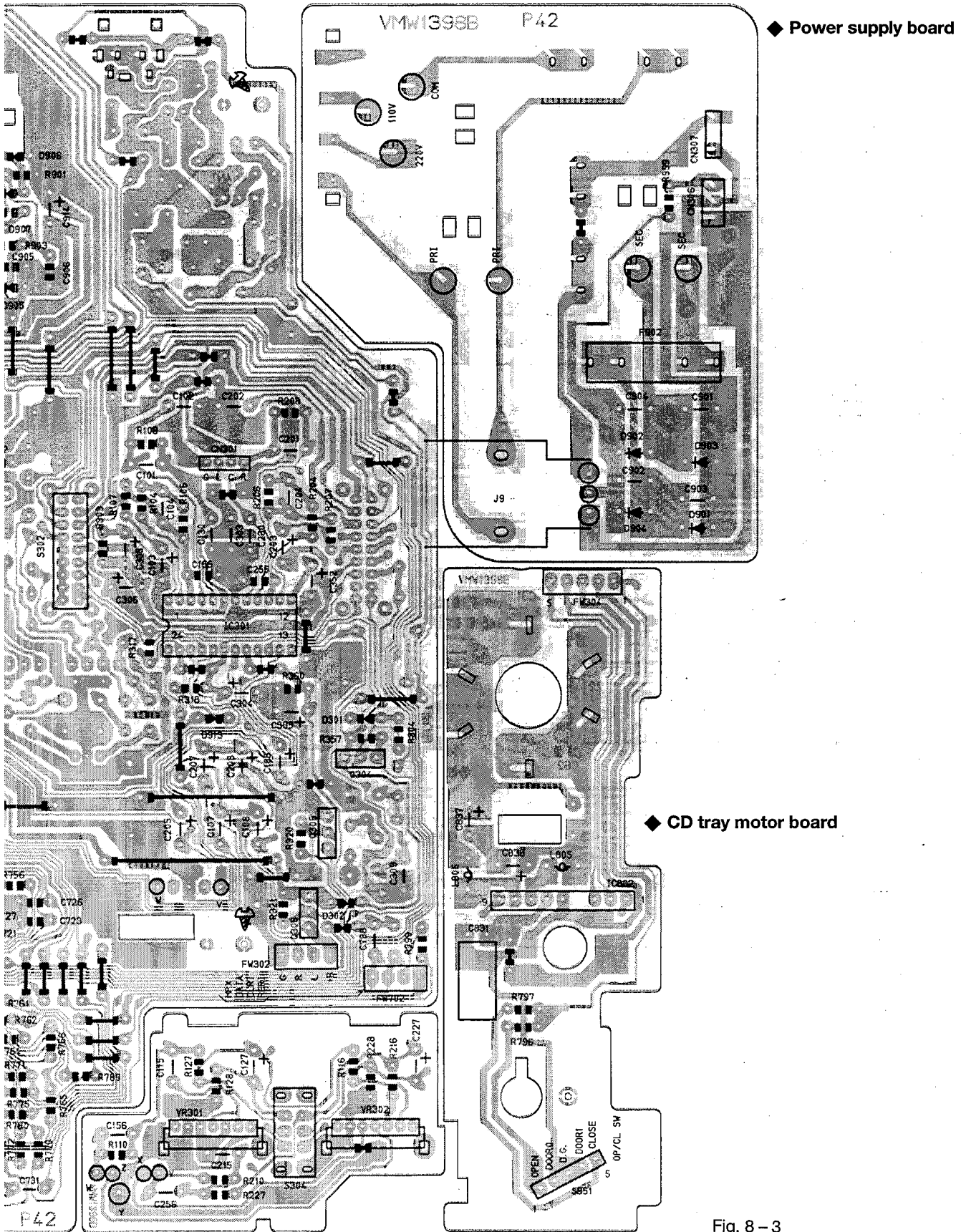


Fig. 8-3

● Main board parts list

BLOCK NO. 01111111					BLOCK NO. 01111111				
REF.	PARTS NO.	PARTS NAME	REMARKS	SUFFIX	REF.	PARTS NO.	PARTS NAME	REMARKS	SUFFIX
C 101	QFN41HJ-182	M. CAPACITOR	1800PF 5% 50V		C 399	GET41CM-336	E. CAPACITOR	33MF 20% 16V	
C 102	QFN81HJ-562	M. CAPACITOR	5600PF 5% 50V		C 701	GET41AM-227	E. CAPACITOR	220MF 20% 10V	
C 103	QET41AM-476	E. CAPACITOR	47MF 20% 10V		C 702	QCVB1CM-103Y	E. CAPACITOR	-010MF 20% 16V	
C 104	QFV41HJ-3932M	FILM CAPACITOR	-039MF 5% 50V		C 703	GETM0JM-228	E. CAPACITOR	2200MF 20% 6.3V	
C 105	QETC1HM-334Z	E. CAPACITOR	-33MF 20% 50V		C 704	QFV41HJ-1042M	TF. CAPACITOR	-10MF 5% 50V	
C 107	QET41HM-105	E. CAPACITOR	1.0MF 20% 50V		C 705	QCS11HJ-240	C. CAPACITOR	24PF 5% 50V	
C 108	QET41HM-105	E. CAPACITOR	1.0MF 20% 50V		C 706	QCS11HJ-220	C. CAPACITOR	22PF 5% 50V	
C 115	QFV81HJ-473	FILM CAPACITOR	-047MF 5% 50V		C 707	QCS11HJ-360	C. CAPACITOR	36PF 5% 50V	
C 119	QET41HM-474	E. CAPACITOR	-47MF 20% 50V		C 708	QCS11HJ-360	C. CAPACITOR	36PF 5% 50V	
C 120	QET41AM-107	E. CAPACITOR	100MF 20% 10V		C 709	QCS11HJ-102Y	C. CAPACITOR	1000PF 10% 50V	
C 121	QCS11HJ-331Y	E. CAPACITOR	330PF 10% 50V		C 710	QCS11HJ-102Y	C. CAPACITOR	1000PF 10% 50V	
C 122	QET41AM-107	E. CAPACITOR	100MF 20% 10V		C 712	QETC1HM-2252N	E. CAPACITOR	2.2MF 20% 50V	
C 123	QET41AM-108	E. CAPACITOR	1000MF 20% 10V		C 715	QCVB1CM-103Y	E. CAPACITOR	-010MF 20% 16V	
C 124	QFV41HJ-1042M	FILM CAPACITOR	-10MF 5% 50V		C 716	QETC1HM-2252N	E. CAPACITOR	2.2MF 20% 50V	
C 125	QER41EM-475VM	E. CAPACITOR	4.7MF 20% 25V		C 717	QCVB1CM-103Y	C. CAPACITOR	-010MF 20% 16V	
C 127	QETC1HM-224Z	E. CAPACITOR	-22MF 20% 50V		C 721	QCS11HJ-471Y	C. CAPACITOR	470PF 10% 50V	
C 130	QCS11HJ-221	E. CAPACITOR	220PF 5% 50V		C 722	QCS11HJ-471Y	C. CAPACITOR	470PF 10% 50V	
C 135	QCS11HJ-181Y	E. CAPACITOR	180PF 10% 50V		C 723	QCS11HJ-471Y	C. CAPACITOR	470PF 10% 50V	
C 156	QFN41HJ-332	M. CAPACITOR	3300PF 5% 50V		C 724	QCS11HJ-471Y	C. CAPACITOR	470PF 10% 50V	
C 201	QFN41HJ-182	M. CAPACITOR	1800PF 5% 50V		C 725	QCS11HJ-471Y	C. CAPACITOR	470PF 10% 50V	
C 202	QFN81HJ-562	M. CAPACITOR	5600PF 5% 50V		C 726	QCS11HJ-471Y	C. CAPACITOR	470PF 10% 50V	
C 203	QET41AM-476	E. CAPACITOR	47MF 20% 10V		C 727	QCS11HJ-103Y	E. CAPACITOR	-010MF 20% 16V	
C 204	QFV41HJ-3932M	FILM CAPACITOR	-039MF 5% 50V		C 731	QCS11HJ-102	E. CAPACITOR	1000PF 10% 50V	
C 205	QETC1HM-334Z	E. CAPACITOR	-33MF 20% 50V		C 734	QCS11HJ-151	E. CAPACITOR	150PF 5% 50V	
C 207	QET41HM-105	E. CAPACITOR	1.0MF 20% 50V		C 735	QCS11EM-104V	E. CAPACITOR	-10MF 20% 25V	
C 208	QET41HM-105	E. CAPACITOR	1.0MF 20% 50V		C 738	QCY41HK-102	C. CAPACITOR	1000PF 10% 50V	
C 215	QFV81HJ-473	FILM CAPACITOR	-047MF 5% 50V		C 831	QET41AM-107	E. CAPACITOR	100MF 20% 10V	
C 219	QET41HM-474	E. CAPACITOR	-47MF 20% 50V		C 837	QET41AM-107	E. CAPACITOR	100MF 20% 10V	
C 220	QET41AM-107	E. CAPACITOR	100MF 20% 10V		C 838	QET41AM-107	E. CAPACITOR	100MF 20% 10V	
C 221	QCS11HJ-331Y	E. CAPACITOR	330PF 10% 50V		C 901	QCS11EM-223V	C. CAPACITOR	-022MF 20% 25V	
C 222	QET41AM-107	E. CAPACITOR	100MF 20% 10V		C 902	QCS11EM-223V	C. CAPACITOR	-022MF 20% 25V	
C 223	QET41AM-108	E. CAPACITOR	1000MF 20% 10V		C 903	QCS11EM-223V	C. CAPACITOR	-022MF 20% 25V	
C 224	QFV41HJ-1042M	FILM CAPACITOR	-10MF 5% 50V		C 904	QCS11EM-223V	C. CAPACITOR	-022MF 20% 25V	
C 225	QER41EM-475VM	E. CAPACITOR	4.7MF 20% 25V		C 905	QCVB1CM-103Y	E. CAPACITOR	-010MF 20% 16V	
C 227	QETC1HM-334Z	E. CAPACITOR	-33MF 20% 50V		C 906	QCVB1CM-103Y	E. CAPACITOR	-010MF 20% 16V	
C 230	QCS11HJ-221	E. CAPACITOR	220PF 5% 50V		C 908	QCVB1CM-103Y	E. CAPACITOR	-010MF 20% 16V	
C 235	QCS11HJ-181Y	E. CAPACITOR	180PF 10% 50V		C 909	QCVB1CM-103Y	E. CAPACITOR	-010MF 20% 16V	
C 256	QFN41HJ-332	M. CAPACITOR	3300PF 5% 50V		C 910	QET41AM-107	E. CAPACITOR	100MF 20% 10V	
C 301	QET41EM-106	E. CAPACITOR	10MF 20% 25V		C 911	QET41CM-226	E. CAPACITOR	22MF 20% 16V	
C 302	QET41AM-476	E. CAPACITOR	47MF 20% 10V		C 912	QCVB1CM-103Y	E. CAPACITOR	-010MF 20% 16V	
C 303	QCS11HJ-151	E. CAPACITOR	150PF 5% 50V		C 913	QCVB1CM-103Y	E. CAPACITOR	-010MF 20% 16V	
C 304	QET41AM-476	E. CAPACITOR	47MF 20% 10V		C 914	QET41AM-107	E. CAPACITOR	100MF 20% 10V	
C 305	QET41CM-226	E. CAPACITOR	22MF 20% 16V		C 915	QET41AM-107	E. CAPACITOR	100MF 20% 10V	
C 306	QET41CM-336	E. CAPACITOR	33MF 20% 16V		CN301	TXLP-004-B	CONNECTOR	100MF 20% 10V	
C 308	QCS11HJ-181	E. CAPACITOR	180PF 5% 50V		CN303	TLL25L-005	CONNECTOR	A HEAD	
C 309	QFN41HJ-182	M. CAPACITOR	1800PF 5% 50V		CN305	VMC0063-004	CONNECTOR	CD	
C 310	QFN41HJ-182	M. CAPACITOR	1800PF 5% 50V		CN306	TLL25L-003	CONNECTOR	C. MECHA	
C 312	QFN41HJ-682	M. CAPACITOR	6800PF 5% 50V		CN307	5268-03A	CONNECTOR	MAIN	
C 313	QET41AM-476	E. CAPACITOR	47MF 20% 10V		CN309	TLL-003-M	CONNECTOR	BATTERY	
C 315	QFN41HJ-472	M. CAPACITOR	4700PF 5% 50V		CN701	TXLP-005-B	CONNECTOR	SPEAKER	
C 318	QETB1CM-338M	E. CAPACITOR	3300MF 20% 16V		CN702	TXLP-004-B	CONNECTOR	CD	
C 319	QET41EM-106	E. CAPACITOR	10MF 20% 25V		CN703	TXLP-006-B	CONNECTOR	CD TRAY	
C 320	QET41CM-227	E. CAPACITOR	220MF 20% 16V		CN704	TXLP-007-B	CONNECTOR	SWITCH PCB	
C 350	QETC1HM-2252N	E. CAPACITOR	2.2MF 20% 50V		D 301	1SS133	SI DIODE		
C 352	QET41AM-476	E. CAPACITOR	47MF 20% 10V		D 302	1SS133	SI DIODE		

BLOCK NO. 00111111

A	REF.	PARTS NO.	PARTS NAME	REMARKS	SUFFIX
	R 106	QRD161J-823	CARBON RESISTOR	82K 5% 1/6W	
	R 107	QRD161J-820	CARBON RESISTOR	82 5% 1/6W	
	R 108	QRD161J-153	CARBON RESISTOR	15K 5% 1/6W	
	R 110	QRD167J-332	CARBON RESISTOR	3.3K 5% 1/6W	
	R 116	QRD167J-332	CARBON RESISTOR	3.3K 5% 1/6W	
	R 121	QRD161J-820	CARBON RESISTOR	82 5% 1/6W	
	R 122	QRD161J-2R2	CARBON RESISTOR	2.2 5% 1/6W	
	R 123	QRD161J-101	CARBON RESISTOR	100 5% 1/6W	
	R 124	QRD167J-332	CARBON RESISTOR	3.3K 5% 1/6W	
	R 127	QRD161J-102	CARBON RESISTOR	1.0K 5% 1/6W	
	R 128	QRD161J-182	CARBON RESISTOR	1.8K 5% 1/6W	
	R 204	QRD167J-332	CARBON RESISTOR	3.3K 5% 1/6W	
	R 206	QRD161J-823	CARBON RESISTOR	82K 5% 1/6W	
	R 207	QRD161J-820	CARBON RESISTOR	82 5% 1/6W	
	R 208	QRD161J-153	CARBON RESISTOR	15K 5% 1/6W	
	R 210	QRD167J-332	CARBON RESISTOR	3.3K 5% 1/6W	
	R 216	QRD167J-332	CARBON RESISTOR	3.3K 5% 1/6W	
	R 221	QRD161J-820	CARBON RESISTOR	82 5% 1/6W	
	R 222	QRD161J-2R2	CARBON RESISTOR	2.2 5% 1/6W	
	R 223	QRD161J-101	CARBON RESISTOR	100 5% 1/6W	
	R 224	QRD167J-332	CARBON RESISTOR	3.3K 5% 1/6W	
	R 227	QRD161J-102	CARBON RESISTOR	1.0K 5% 1/6W	
	R 228	QRD161J-182	CARBON RESISTOR	1.8K 5% 1/6W	
	R 301	QRD161J-103	CARBON RESISTOR	10K 5% 1/6W	
	R 303	QRD161J-475	CARBON RESISTOR	4.7M 5% 1/6W	
	R 304	QRD161J-102	CARBON RESISTOR	1.0K 5% 1/6W	
	R 310	QRD161J-125	CARBON RESISTOR	12K 5% 1/6W	
	R 311	QRD161J-101	CARBON RESISTOR	100 5% 1/6W	
	R 312	QRD161J-101	CARBON RESISTOR	100 5% 1/6W	
	R 313	QRD161J-120	CARBON RESISTOR	12 5% 1/6W	
	R 317	QRD161J-102	CARBON RESISTOR	1.0K 5% 1/6W	
	R 318	QRD161J-101	CARBON RESISTOR	100 5% 1/6W	
	R 320	QRD167J-562	CARBON RESISTOR	5.6K 5% 1/6W	
	R 321	QRD167J-562	CARBON RESISTOR	5.6K 5% 1/6W	
	R 323	QRD161J-102	CARBON RESISTOR	1.0K 5% 1/6W	
	R 324	QRD161J-103	CARBON RESISTOR	10K 5% 1/6W	
	R 356	QRD161J-393	CARBON RESISTOR	39K 5% 1/6W	
	R 357	QRD161J-393	CARBON RESISTOR	39K 5% 1/6W	
	R 360	QRD161J-222	CARBON RESISTOR	2.2K 5% 1/6W	
	R 701	QRD161J-681	CARBON RESISTOR	680 5% 1/6W	
	R 702	QRD161J-681	CARBON RESISTOR	680 5% 1/6W	
	R 703	QRD161J-331	CARBON RESISTOR	330 5% 1/6W	
	R 711	QRD161J-103	CARBON RESISTOR	10K 5% 1/6W	
	R 712	QRD161J-103	CARBON RESISTOR	10K 5% 1/6W	
	R 713	QRD161J-473	CARBON RESISTOR	47K 5% 1/6W	
	R 714	QRD161J-333	CARBON RESISTOR	33K 5% 1/6W	
	R 715	QRD161J-104	CARBON RESISTOR	100K 5% 1/6W	
	R 716	QRD161J-103	CARBON RESISTOR	10K 5% 1/6W	
	R 717	QRD161J-222	CARBON RESISTOR	2.2K 5% 1/6W	
	R 719	QRD161J-103	CARBON RESISTOR	10K 5% 1/6W	
	R 722	QRD161J-222	CARBON RESISTOR	2.2K 5% 1/6W	
	R 723	QRD161J-222	CARBON RESISTOR	2.2K 5% 1/6W	
	R 725	QRD161J-222	CARBON RESISTOR	2.2K 5% 1/6W	
	R 726	QRD161J-103	CARBON RESISTOR	10K 5% 1/6W	
	R 727	QRD161J-222	CARBON RESISTOR	2.2K 5% 1/6W	

BLOCK NO. 00111111

A	REF.	PARTS NO.	PARTS NAME	REMARKS	SUFFIX
	D 303	1SS133	SI DIODE		
	D 701	1SS133	SI DIODE		
	D 702	MTZ5.1JAT-77	ZENER DIODE		
	D 703	1SS133	SI DIODE		
	D 711	1SS133	SI DIODE		
	D 901	IN5391	DIODE		
	D 902	IN5391	DIODE		
	D 903	IN5391	DIODE		
	D 904	IN5391	DIODE		
	D 905	1SS133	SI DIODE		
	D 906	1SS133	SI DIODE		
	D 907	1SS133	SI DIODE		
	D 908	1SS133	SI DIODE		
	D 909	1SS133	SI DIODE		
	D 910	1SS133	SI DIODE		
	D 911	1SS133	SI DIODE		
	D 912	1N4001	DIODE		
	D 913	1SS133	SI DIODE		
	D 995	1SS133	SI DIODE		
	D1701	VGL11B5-001	LCD		
	IC301	TA2068N	IC	PB AMP	
	IC302	LA4597K	IC		
	IC701	UPD7536GC-170	IC		
	IC802	BA6208A	IC		
	J 1	HSJ2000-01-010	HEADPHONE JACK		
	J 9	HSJ1466-01-0101	AC SOCKET		
	K 701	VQ70048-009	INDUCTOR		
	L 701	3A839N	INDUCTOR		
	L 703	3A839N	INDUCTOR		
	L 704	3A839N	INDUCTOR		
	L 805	3A839N	INDUCTOR		
	L 806	3A839N	INDUCTOR		
	Q 102	2SC2001(L,K)	TRANSISTOR		
	Q 202	2SC2001(L,K)	TRANSISTOR		
	Q 301	DTC123ES	TRANSISTOR		
	Q 302	2SA1015(Y,GR)	TRANSISTOR		
	Q 303	2SC2458(Y,GR)	TRANSISTOR		
	Q 304	2SA1015(Y,GR)	TRANSISTOR		
	Q 305	DTC123ES	TRANSISTOR		
	Q 306	8550C	TRANSISTOR		
	Q 701	2SC1923	TRANSISTOR		
	Q 702	2SC1923	TRANSISTOR		
	Q 703	2SA1015(Y,GR)	TRANSISTOR		
	Q 704	2SC2458(Y,GR)	TRANSISTOR		
	Q 705	DTC114TSTP	TRANSISTOR		
	Q 901	2SB772(Q,P)	TRANSISTOR		
	Q 902	2SC2458(Y,GR)	TRANSISTOR		
	Q 903	8550C	TRANSISTOR		
	Q 904	2SC2458(Y,GR)	TRANSISTOR		
	Q 906	8550C	TRANSISTOR		
	Q 907	2SC2458(Y,GR)	TRANSISTOR		
	Q 908	2SB772(Q,P)	TRANSISTOR		
	Q 909	2SC2458(Y,GR)	TRANSISTOR		
	Q 911	2SC2458(Y,GR)	TRANSISTOR		
	R 104	QRD167J-332	CARBON RESISTOR	3.3K 5% 1/6W	

■ CD amplifier board

1 2 .3 4 5

A
B
C
D
E
F
G

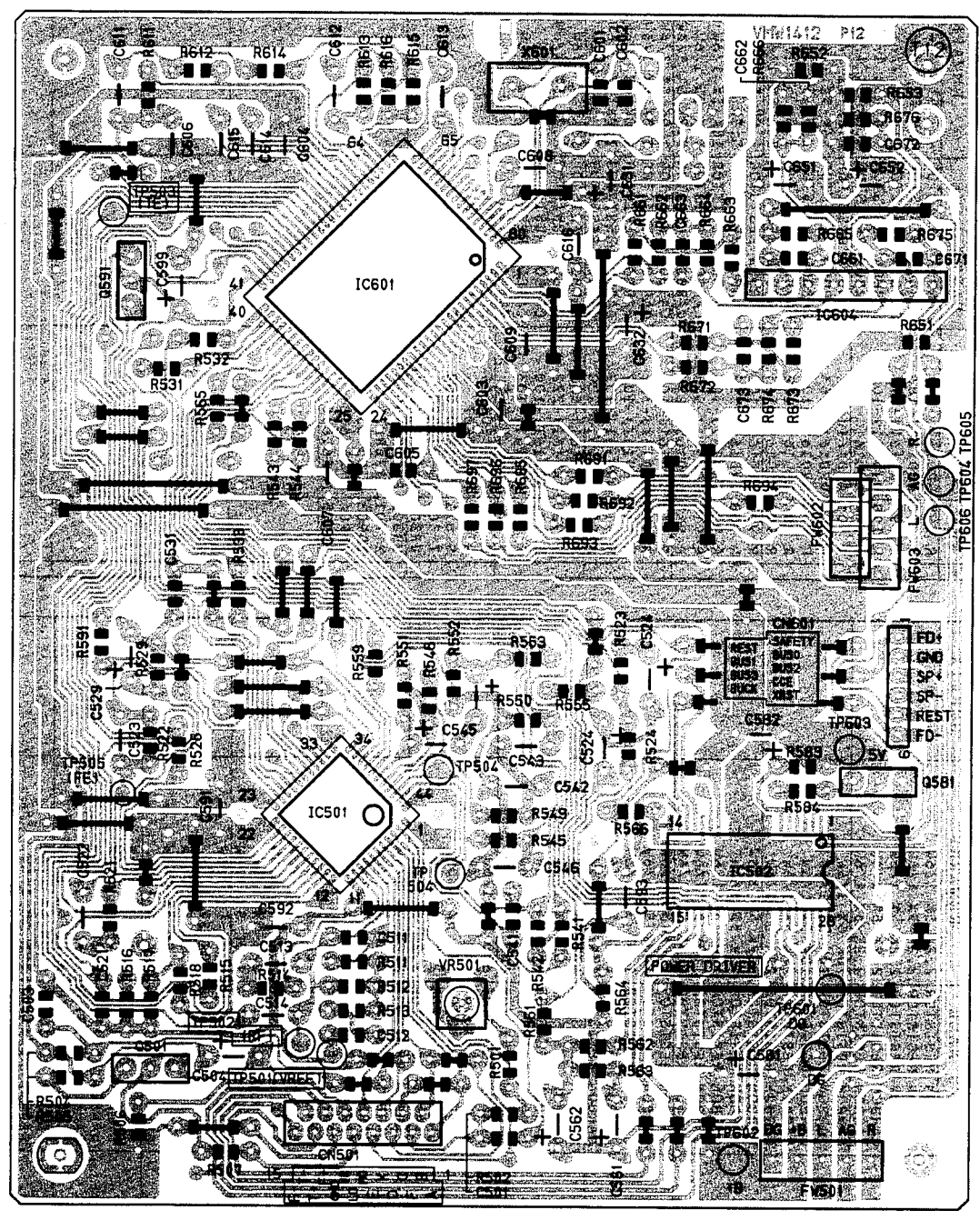


Fig. 8-4

● CD amplifier board parts list

BLOCK NO. 03

REF.	PARTS NO.	PARTS NAME	REMARKS	SUFFIX
C 501	QCB1HK-821Y	C. CAPACITOR	820PF 10% 50V	
C 503	QCVB1CN-103Y	C. CAPACITOR	.010MF 30% 16V	
C 504	QEK41EM-106	E. CAPACITOR	10MF 20% 25V	
C 511	QCSB1HJ-3R9	C. CAPACITOR	3.9PF 10% 50V	
C 512	QCS31HJ-270Z	C. CAPACITOR	27PF 5% 50V	
C 513	QV41HJ-104ZM	FILM CAPACITOR	.10MF 5% 50V	
C 514	QFN41HJ-47Z	M. CAPACITOR	4700PF 5% 50V	
C 521	QCB1HK-351Y	C. CAPACITOR	330PF 10% 50V	
C 522	QFV81HJ-473	FILM CAPACITOR	-.047MF 5% 50V	
C 523	QFV81HJ-154	FILM CAPACITOR	.15MF 5% 50V	
C 524	QEK41EM-106	E. CAPACITOR	10MF 20% 25V	
C 525	QEK41EM-106	E. CAPACITOR	10MF 20% 25V	
C 529	QETC1AM-356ZN	E. CAPACITOR	33MF 20% 10V	
C 531	QCVB1CM-822Y	C. CAPACITOR	8200PF 20% 16V	
C 541	QCB1HK-101Y	C. CAPACITOR	100PF 10% 50V	
C 542	QFV71HJ-103Z	FILM CAPACITOR	-.010MF 5% 50V	
C 543	QFV41HJ-393ZM	FILM CAPACITOR	.039MF 5% 50V	
C 545	QETC1HM-225ZN	E. CAPACITOR	2.2MF 5% 50V	
C 546	QFV81HJ-223	FILM CAPACITOR	-.022MF 5% 50V	
C 547	QETB1HM-225	E. CAPACITOR	2.2MF 20% 25V	
C 551	QET41AM-476	E. CAPACITOR	47MF 20% 10V	
C 562	QET41HM-475	E. CAPACITOR	4.7MF 20% 50V	
C 581	QET41AM-477	E. CAPACITOR	470MF 20% 10V	
C 582	QET41AM-476	E. CAPACITOR	47MF 20% 10V	
C 591	QCC11EM-104V	C. CAPACITOR	.10MF 20% 25V	
C 592	QFV41HJ-104ZM	FILM CAPACITOR	.10MF 5% 50V	
C 593	QFV41HJ-104ZM	FILM CAPACITOR	.10MF 5% 50V	
C 599	QET41AM-107	E. CAPACITOR	100MF 20% 10V	
C 601	QCS11HJ-220	C. CAPACITOR	22PF 5% 50V	
C 602	QCS11HJ-220	C. CAPACITOR	22PF 5% 50V	
C 603	QCC11EM-104V	C. CAPACITOR	.10MF 20% 25V	
C 604	QCC11EM-104V	C. CAPACITOR	.10MF 20% 25V	
C 605	QCVB1CN-103Y	C. CAPACITOR	.010MF 30% 16V	
C 606	QCC11EM-473V	C. CAPACITOR	.047MF 20% 25V	
C 607	QCC11EM-473V	C. CAPACITOR	.047MF 20% 25V	
C 608	QCC11EM-473V	C. CAPACITOR	.047MF 20% 25V	
C 609	QCC11EM-473V	C. CAPACITOR	.047MF 20% 25V	
C 611	QCS11HJ-101	C. CAPACITOR	100PF 5% 50V	
C 612	QFV71HJ-103	FILM CAPACITOR	-.010MF 5% 50V	
C 613	QFV71HJ-103	FILM CAPACITOR	-.010MF 5% 50V	
C 614	QFN41HJ-33Z	M. CAPACITOR	3300PF 5% 50V	
C 615	QFN41HJ-33Z	M. CAPACITOR	3300PF 5% 50V	
C 616	QCC11EM-103V	C. CAPACITOR	.010MF 20% 25V	
C 631	QET41AM-107	E. CAPACITOR	100MF 20% 10V	
C 632	QET41AM-107	E. CAPACITOR	100MF 20% 10V	
C 651	QET41AM-107	E. CAPACITOR	100MF 20% 10V	
C 652	QET41CM-226	E. CAPACITOR	22MF 20% 16V	
C 661	QCB1HK-151Y	C. CAPACITOR	150PF 10% 50V	
C 662	QCB1HK-151Y	C. CAPACITOR	150PF 10% 50V	
C 663	QCS11HJ-120	C. CAPACITOR	12PF 5% 50V	
C 671	QCB1HK-151Y	C. CAPACITOR	150PF 10% 50V	
C 672	QCB1HK-151Y	C. CAPACITOR	150PF 10% 50V	
C 673	QCS11HJ-120	C. CAPACITOR	12PF 5% 50V	
CNS01	EMV7144-015R	15PIN CONNECTOR		
IC501	TAB121F	IC		

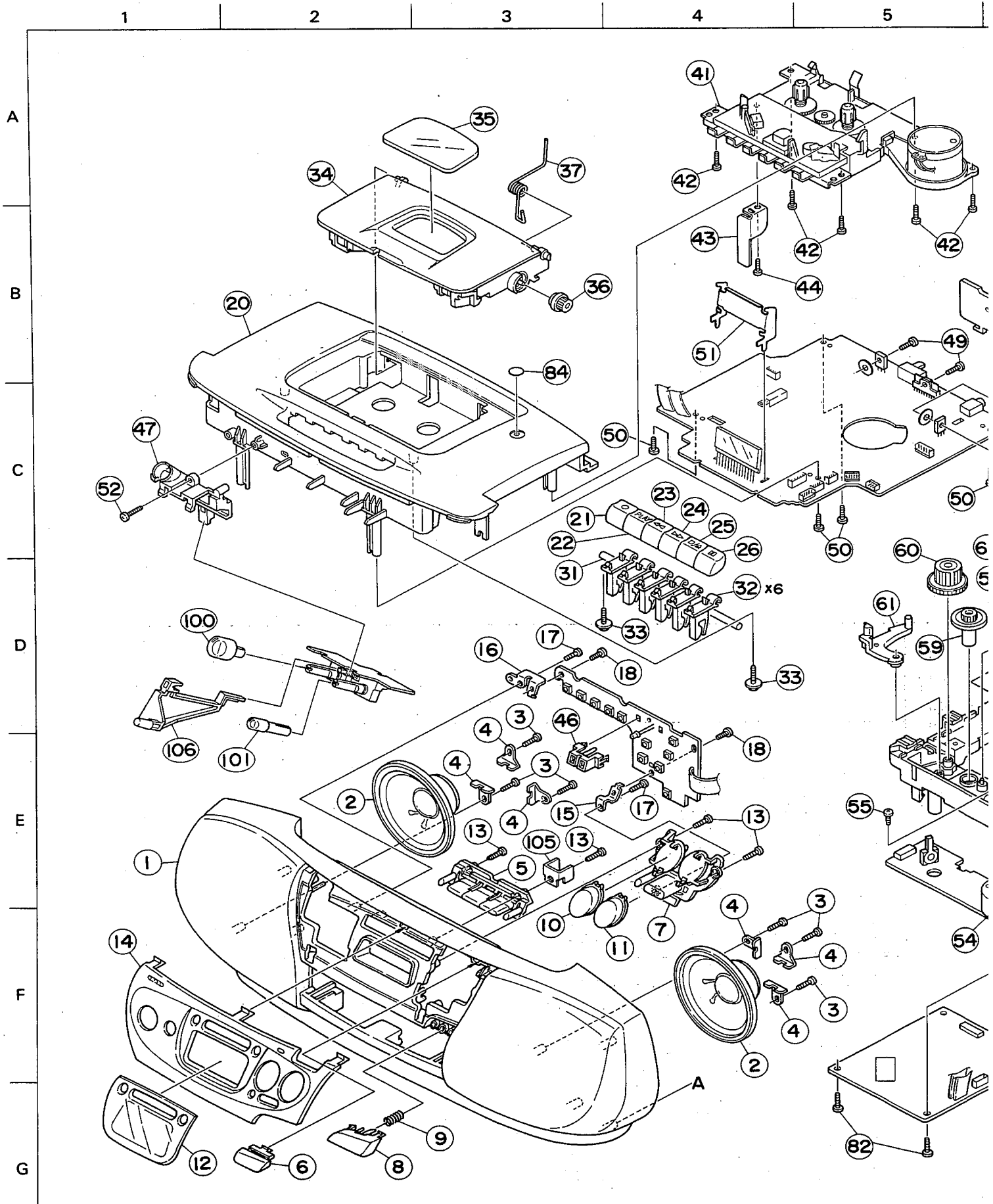
BLOCK NO. 03

REF.	PARTS NO.	PARTS NAME	REMARKS	SUFFIX
IC502	BA6398FP	IC		
IC601	TC9284BF	IC		
IC604	BA15218M	IC		
Q 501	2SA952(L,K)	TRANSISTOR		
Q 581	2SA952(L,K)	TRANSISTOR		
Q 591	2SA1175	TRANSISTOR		
R 501	QRD161J-124	CARBON RESISTOR	120K 5% 1/6W	
R 502	QRD161J-103	CARBON RESISTOR	10K 5% 1/6W	
R 504	QRD161J-202	CARBON RESISTOR	2.0K 5% 1/6W	
R 505	QRD161J-100	CARBON RESISTOR	10.5K 1/6W	
R 506	QRD161J-101	CARBON RESISTOR	100 5% 1/6W	
R 507	QRD161J-120	CARBON RESISTOR	12 5% 1/6W	
R 511	QRD161J-183	CARBON RESISTOR	18K 5% 1/6W	
R 512	QRD161J-392	CARBON RESISTOR	3.9K 5% 1/6W	
R 513	QRD161J-33Z	CARBON RESISTOR	3.3K 5% 1/6W	
R 514	QRD161J-47Z	CARBON RESISTOR	4.7K 5% 1/6W	
R 515	QRD161J-103	CARBON RESISTOR	10K 5% 1/6W	
R 516	QRD161J-103	CARBON RESISTOR	10K 5% 1/6W	
R 517	QRD161J-202	CARBON RESISTOR	2.0K 5% 1/6W	
R 518	QRD161J-335YT	CARBON RESISTOR	3.3M 5% 1/6W	
R 521	QRD161J-154	CARBON RESISTOR	150K 5% 1/6W	
R 522	QRD161J-392	CARBON RESISTOR	3.9K 5% 1/6W	
R 523	QRD161J-331	CARBON RESISTOR	330 5% 1/6W	
R 524	QRD161J-47Z	CARBON RESISTOR	4.7K 5% 1/6W	
R 525	QRD161J-47Z	CARBON RESISTOR	4.7K 5% 1/6W	
R 529	QRD161J-56Z	CARBON RESISTOR	5.6K 5% 1/6W	
R 531	QRD161J-473	CARBON RESISTOR	47K 5% 1/6W	
R 532	QRD161J-104	CARBON RESISTOR	100K 5% 1/6W	
R 533	QRD161J-153	CARBON RESISTOR	15K 5% 1/6W	
R 541	QRD161J-123	CARBON RESISTOR	12K 5% 1/6W	
R 542	QRD161J-33Z	CARBON RESISTOR	3.3K 5% 1/6W	
R 543	QRD161J-473	CARBON RESISTOR	47K 5% 1/6W	
R 544	QRD161J-223	CARBON RESISTOR	22K 5% 1/6W	
R 545	QRD161J-103	CARBON RESISTOR	10K 5% 1/6W	
R 548	QRD161J-153	CARBON RESISTOR	15K 5% 1/6W	
R 549	QRD161J-821	CARBON RESISTOR	820 5% 1/6W	
R 550	QRD161J-104	CARBON RESISTOR	100K 5% 1/6W	
R 551	QRD161J-223	CARBON RESISTOR	22K 5% 1/6W	
R 552	QRD161J-56Z	CARBON RESISTOR	5.6K 5% 1/6W	
R 553	QRD161J-821	CARBON RESISTOR	820 5% 1/6W	
R 555	QRD161J-392	CARBON RESISTOR	3.9K 5% 1/6W	
R 559	QRD161J-125	CARBON RESISTOR	1.2M 5% 1/6W	
R 564	QRD161J-683	CARBON RESISTOR	68K 5% 1/6W	
R 566	QRD161J-273	CARBON RESISTOR	27K 5% 1/6W	
R 583	QRD161J-101	CARBON RESISTOR	100 5% 1/6W	
R 583	QRD161J-152	CARBON RESISTOR	1.5K 5% 1/6W	
R 584	QRD161J-33Z	CARBON RESISTOR	3.3K 5% 1/6W	
R 585	QRD161J-683	CARBON RESISTOR	68K 5% 1/6W	
R 591	QRD161J-473	CARBON RESISTOR	47K 5% 1/6W	
R 611	QRD161J-102	CARBON RESISTOR	1.0K 5% 1/6W	
R 612	QRD161J-103	CARBON RESISTOR	10K 5% 1/6W	
R 613	QRD161J-224	CARBON RESISTOR	220K 5% 1/6W	
R 614	QRD161J-473	CARBON RESISTOR	47K 5% 1/6W	

BLOCK NO. 03

REF.	PARTS NO.	PARTS NAME	REMARKS	SUFFIX
R 615	QRD161J-225	CARBON RESISTOR	2.2M 5% 1/6W	
R 616	QRD161J-333	CARBON RESISTOR	33K 5% 1/6W	
R 651	QRD161J-820	CARBON RESISTOR	82 5% 1/6W	
R 652	QRD161J-473	CARBON RESISTOR	47K 5% 1/6W	
R 661	QRD161J-184	CARBON RESISTOR	180K 5% 1/6W	
R 662	QRD161J-184	CARBON RESISTOR	180K 5% 1/6W	
R 663	QRD161J-104	CARBON RESISTOR	100K 5% 1/6W	
R 664	QRD161J-104	CARBON RESISTOR	100K 5% 1/6W	
R 665	QRD161J-103	CARBON RESISTOR	10K 5% 1/6W	
R 666	QRD161J-103	CARBON RESISTOR	10K 5% 1/6W	
R 671	QRD161J-184	CARBON RESISTOR	180K 5% 1/6W	
R 672	QRD161J-184	CARBON RESISTOR	180K 5% 1/6W	
R 673	QRD161J-104	CARBON RESISTOR	100K 5% 1/6W	
R 674	QRD161J-104	CARBON RESISTOR	100K 5% 1/6W	
R 675	QRD161J-103	CARBON RESISTOR	10K 5% 1/6W	
R 676	QRD161J-103	CARBON RESISTOR	10K 5% 1/6W	
R 691	QRD161J-681	CARBON RESISTOR	680 5% 1/6W	
R 692	QRD161J-681	CARBON RESISTOR	680 5% 1/6W	
R 693	QRD161J-681	CARBON RESISTOR	680 5% 1/6W	
R 694	QRD161J-681	CARBON RESISTOR	680 5% 1/6W	
R 695	QRD161J-681	CARBON RESISTOR	680 5% 1/6W	
R 696	QRD161J-681	CARBON RESISTOR	680 5% 1/6W	
R 697	QRD161J-681	CARBON RESISTOR	680 5% 1/6W	
VR501	QVPA601-154A	V RESISTOR	680 5% 1/6W	
X 601	CSA16.93MZX040T	CERA LOCK		

9. Exploded View of Enclosure Assembly



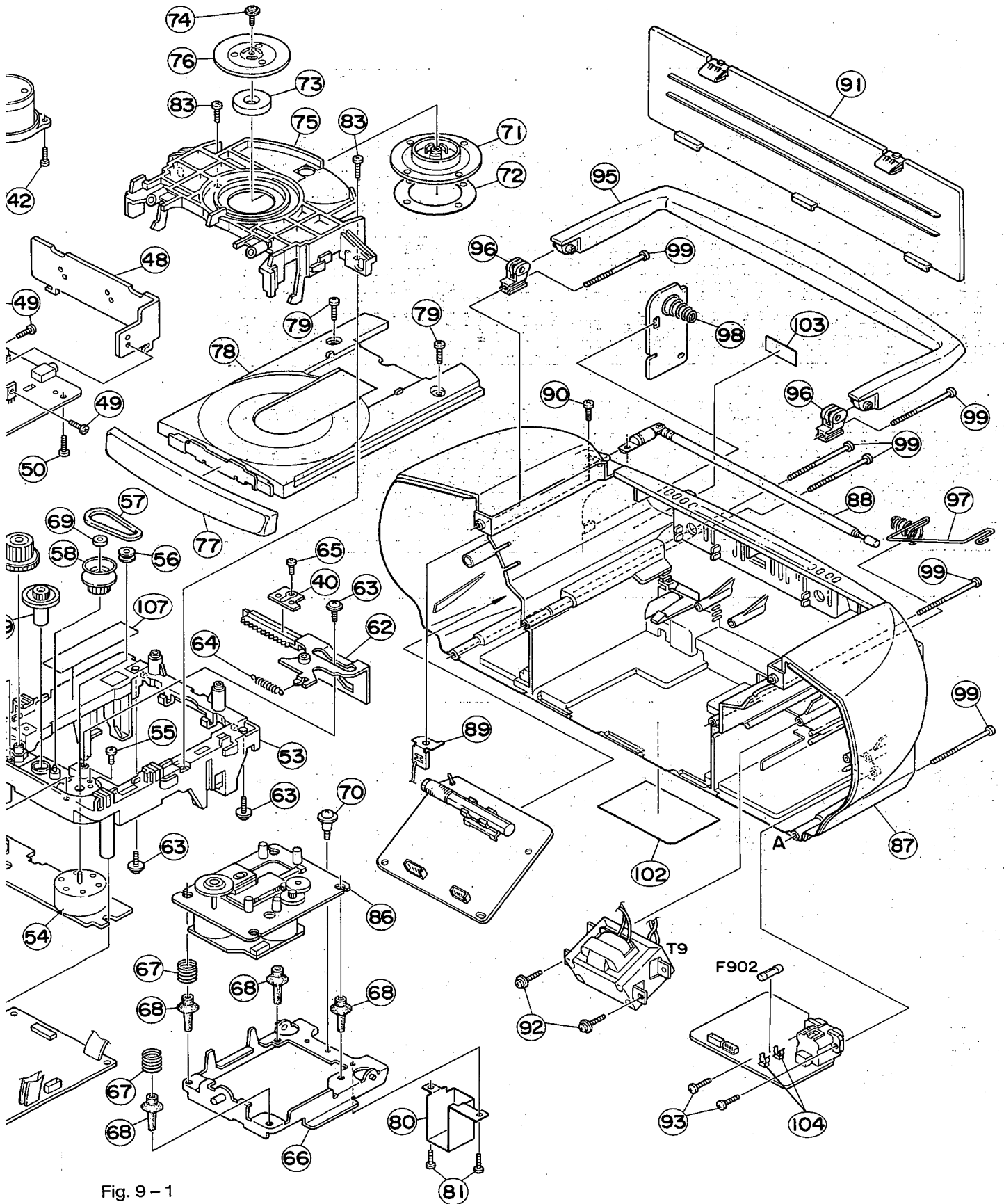


Fig. 9 - 1

● Enclosure component parts list

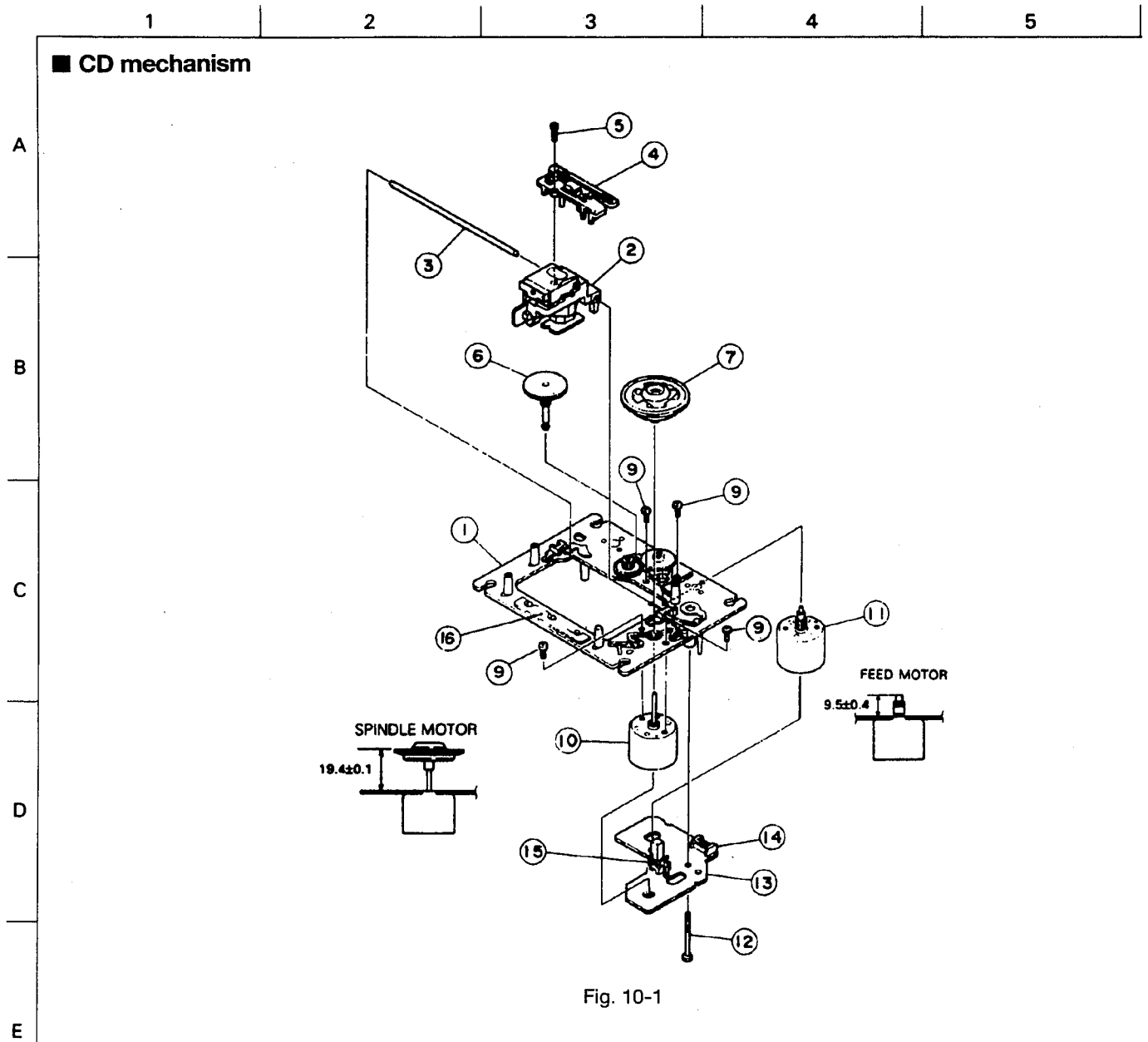
BLOCK NO. M1MM

△	REF.	PARTS NO.	PARTS NAME	REMARKS	QTY	SUFFIX	CLR
	1	VJG1373-00A	FRONT C.ASS'Y		1		
	2	C100K21N1910	SPEAKER		2		
	3	SBSF3008Z	SCREW	FOR SPEAKER	6		
	4	50010-133-00-01	SPEAKER CLIP		6		
	5	VXP3737-001	CD SEARCH BUTTO		1		
	6	VXP3743-001	POWER BUTTON		1		
	7	VXP2114-001	FUNCTION BUTTON		1		
	8	VXP3744-001	CD EJECT BUTTON		1		
	9	VKW5215-002	COMPRESSION SPR	FOR CD EJECT BU	1		
	10	VJK3673-003	CD BUTTON LENS		1		
	11	VJK3674-003	RADIO B. LENS		1		
	12	VJK3671-003	LCD LENS		1		
	13	SBSF2608Z	SCREW	FOR BUTTON	4		
	14	VJD2464-00B	F.COVER ASS'Y		1		
	15	VKL7817-001	SW PWB BRACKET	A	1		
	16	VKL7818-001	SW PWB BRACKET	B	1		
	17	SDSP3006Z	SCREW	FOR SW PWB + BK	2		
	18	SBSF2608Z	SCREW	FOR SW BKT+F.CA	2		
	20	VJD1205-001	TOP COVER		1		
	21	VXP2113-001	MECHA BUTTON	A MECHA REC	1		
	22	VXP2113-002	MECHA BUTTON	A MECHA PLAY	1		
	23	VXP2113-003	MECHA BUTTON	A MECHA REW	1		
	24	VXP2113-004	MECHA BUTTON	A MECHA FF	1		
	25	VXP2113-005	MECHA BUTTON	A MECHA STOP	1		
	26	VXP2113-006	MECHA BUTTON	A MECHA PAUSE	1		
	31	VYH7877-002	SHAFT		1		
	32	VYH8006-001	BUTTON LEVER		6		
	33	E65923-003	TAPPING SCREW		2		
	34	VJT2363-001	CASSETTE DOOR		1		
	35	VJT4229-001	DOOR LENS		1		
	36	VYH8007-001	GEAR		1		
	37	VKW5213-002	DOOR SPRING(L)		1		
	40	VE406291-001	PLATE		1		
	41	-----	CASSETTE MECHA	TANASHIN MECHA	1		
	42	SBSF3010Z	SCREW	FOR CASS.MECHA	5		
	43	VKY4719-001	REC SPRING		1		
	44	SDST2003Z	SCREW	FOR REC SPRING	1		
	46	VKS5543-001	LED HOLDER		1		
	47	VKS3743-001	VOLUME HOLDER		1		
	48	VYH3900-002	HEAT SINK	78000-007-02-00	1		
	49	SDSP3008Z	SCREW		3		
	50	SBSF3010Z	SCREW	MAIN+TOP COVER	4		
	51	VKL7813-001	LCD HOLDER		1		
	52	SBSF3010Z	SCREW	VOL.HOLDER+TOP	1		
	53	VYH1255-001	LOADING BASE		1		
	54	RF-500TB-12560	MOTOR		1		
	55	SPSK2640Z	MINI SCREW		2		
	56	VE75984-001	MOTOR PULLEY		1		
	57	VE75950-002	BELT		1		
	58	VE75985-001	GEAR(1)		1		
	59	VE75986-002	GEAR(2)		1		
	60	VE75987-001	GEAR(3)		1		
	61	VE307162-001	LEVER		1		
	62	VE307160-001	CAM		1		
	63	E65923-003	TAPPING SCREW		3		

BLOCK NO. M1MM

REF.	PARTS NO.	PARTS NAME	REMARKS	QTY	SUFFIX	CLR
64	VYH7787-001	SPRING		1		
65	SBSF3008Z	SCREW		1		
66	VE307179-002	E.BASE ASS'Y		1		
67	E406871-001	SPRING		2		
68	VE406294-002	INSULATOR		4		
69	VE60912-001	SPEED NUT		1		
70	E406293-001	SPECIAL SCREW		1		
71	VYH3901-001	CLAMPER		1		
72	VYH7315-005	PAD		1		
73	VYH7313-001	MAGNET		1		
74	GBSF2606Z	SCREW	FOR CLAMPER	1		
75	VYH2314-001	CLAMPER BASE		1		
76	VYH3764-001	CLAMPER PLATE		1		
77	VJD2462-004	CD FITTING		1		
78	VYH1256-001	TRAY		1		
79	SBSF3008Z	SCREW	FOR TRAY STOPPE	2		
80	VMA4660-001	SHIELD CASE	SPT	1		
81	SDSR2606Z	SCREW	SHIELD CASE+CD	2		
82	SBSF3008Z	SCREW	CD AMP PWB + L.	2		
83	SBSF3008Z	SCREW	CLAMPER BASE+L.	2		
84	VJD5458-001	PLATE		1		
86	-----	CD MECHA ASS'Y		1		
87	VJG1374-001	REAR CABINET		1		
88	215-021704-00	ANT. ROD		1		
89	VKL7814-001	TERMINAL LUG		1		
90	SDSP3012N	SCREW	FOR ROD ANT.	1		
91	VJC2554-001	BATTERY COVER		1		
92	GBSF3016Z	SCREW	FOR TRANS	2		
93	SBSF3010Z	SCREW	FOR AC	2		
95	VJH2015-001	HANDLE		1		
96	VYH8008-001	HANDLE SUPPORTE		2		
97	VKW5212-001	BATTERY SPRING	+ , - ,	1		
98	207-0Q3305-00	BATTERY SPRING		1		
99	SBSF3040Z	SCREW	FRONT+REAR	6		
100	VXL4443-001	VOLUME KNOB		1		
101	VXL4444-001	TONE KNOB		1		
102	VYN5196-012	NAME PLATE		1		
103	E70891-001	CLASS 1 LABEL		1		
104	507-081000-01	FUSE HOLDER		2		
105	VKL7836-001	SW PCB SUPP.BKT	SCREW WITH CD S	1		
106	VXP3745-001	B.B.KNOB		1		
107	E406709-001	LASER CAUTION		1		
F 902	QMF51E2-2R5J1	FUSE		1		
T 9	33657-021-01-06	POWER TRANS	V-2409T-B	1		

10. Exploded View of Mechanism Assembly



● CD mechanism parts list

BLOCK NO. M3MM

△	REF.	PARTS NO.	PARTS NAME	REMARKS	QTY	SUFFIX	CLR
	1	EPB-002A	MECHA.BASE ASSY		1		
	2	OPTIMA-6S	PICKUP ASS'Y		1		
	3	E406777-001	GAIDE SHAFT		1		
	4	E307746-001	CD RACK		1		
	5	SDSF2006Z	SCREW	CD LACK ASS'Y	1		
	6	EPB-003A	MECHA GIAR		1		
	7	E75807-301	CD T.TABLE ASSY		1		
	9	SDSP2003N	SCREW	FOR MOTOR	4		
	10	E406783-001	SP MOTOR	SPINDL MOTOR	1		
	11	E406784-001SA	MOTOR ASS'Y	FEED MOTOR	1		
	12	E75832-001	S.SCREW	M.REAF SWITCH	1		
	13	EMW10190-001	P.C.BOARD	LEAF SWITCH	1		
	14	EMV5109-006B	6P PLUG ASSY		1		
	15	ESB1100-005	LEAF SWITCH		1		
	16	E407212-001	DAMPER		1		

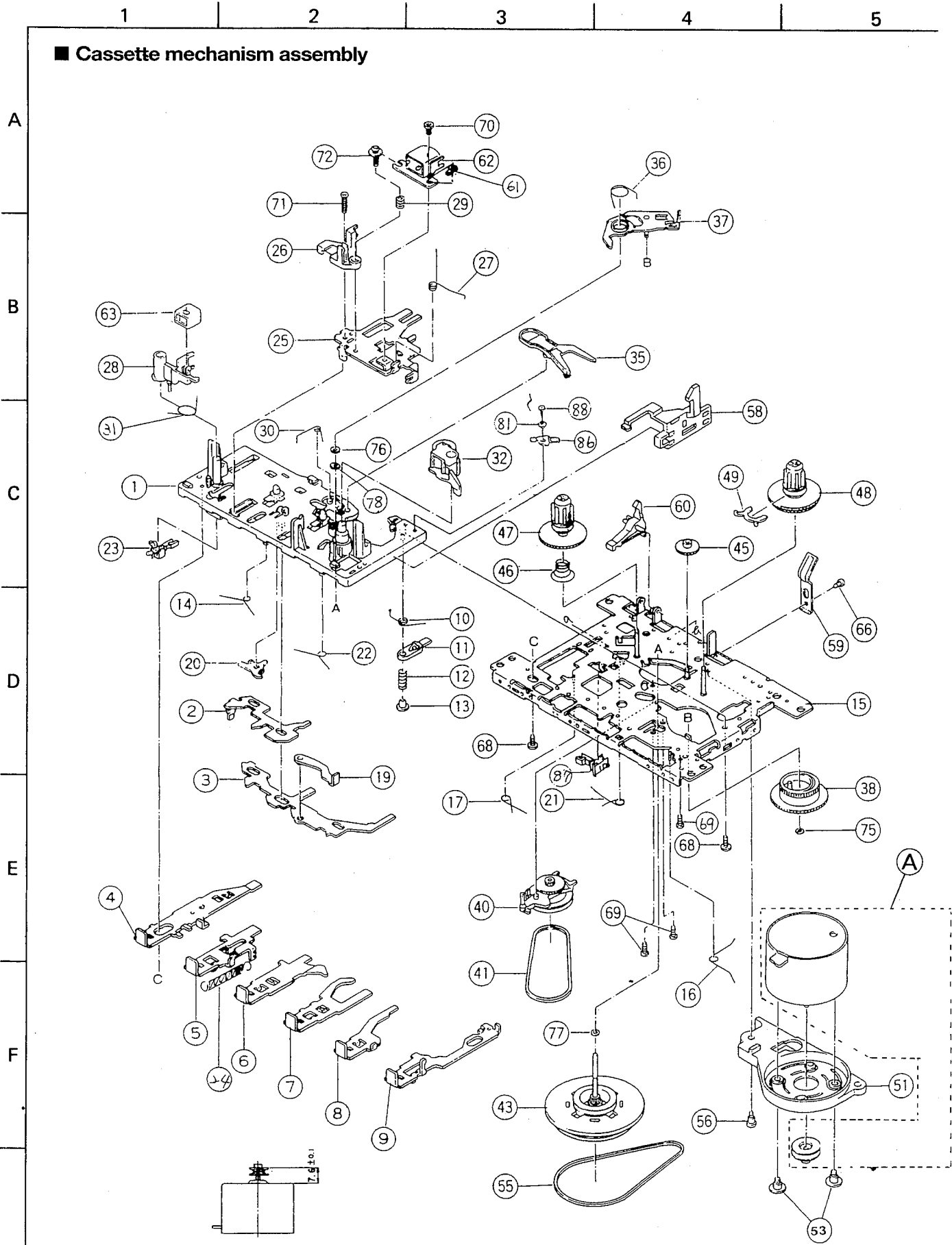


Fig. 10 - 2

● Cassette mechanism component parts list

BLOCK NO. M2MM

△	REF.	PARTS NO.	PARTS NAME	REMARKS	QTY	SUFFIX	CLR
	A	1921123026T	DC MOTOR ASS'Y		1		
	1	192114301ZT	BASE ASS'Y		1		
	2	19211409T	SWITCH ACTUATOR		1		
	3	19211408T	LOCK CAM		1		
	4	19211422T	BUTTON LEVER		1		
	5	19211423T	BUTTON LEVER		1		
	6	19211424T	BUTTON LEVER		1		
	7	19211425T	BUTTON LEVER		1		
	8	19211426T	BUTTON LEVER		1		
	9	19211461T	BUTTON LEVER		1		
	10	19211413T	P CONT. SPRING		1		
	11	19211455T	PAUSE LEVER (E)		1		
	12	19211412T	SPRING		1		
	13	19211411T	PAUSE STOPPER		1		
	14	19211414T	TORSION SPRING		1		
	15	192101501ZT	CHASSIS ASS'Y		1		
	16	19211416T	TORSION SPRING		1		
	17	19211417T	TORSION SPRING		1		
	19	182101159T	E KICK LEVER		1		
	20	19211420T	STOPPER		1		
	21	19211421T	TORSION SPRING		1		
	22	19211415T	TORSION SPRING		1		
	23	MSW-1541T	LEAF SWITCH	640101149T	1		
	24	18210150T	P.B.LEV.SPRING		1		
	25	19210311T	HEAD PANEL		1		
	26	19210304AT	HEAD BASE		1		
	27	19210309T	PANEL P SPRING		1		
	28	19210305T	MAGNET HEAD ARM		1		
	29	18210307T	AZIMUTH SPRING		1		
	30	19211418T	TORSION SPRING		1		
	31	19210310T	MG ARM SPRING		1		
	32	192104309T	P.ROLL. ARM ASY		1		
	35	19212604TT	SENSING LEVER		1		
	36	19212605T	TORSION SPRING		1		
	37	192126502ZT	GEAR PLATE ASSY		1		
	38	19212602T	CAM GEAR		1		
	40	192107304T	RF CLUTCH ASS'Y		1		
	41	18210711T	RF BELT		1		
	43	192109303ZT	FLYWHEEL ASS'Y		1		
	45	18211070T	F.FORWARD GEAR		1		
	46	18211099T	BACK T. SPRING		1		
	47	192105304T	S. REEL ASS'Y		1		
	48	192105303T	T. REEL ASS'Y		1		
	49	19210506T	SENSOR		1		
	51	19211208T	MOTOR BRACKET		1		
	53	19211202T	COLLAR SCREW		2		
	55	19210923T	MAIN BELT		1		
	56	19211203T	MB SCREW		1		
	58	19211301T	EJ. SLIDE LEVER		1		
	59	18291001T	PACK SPRING		1		
	60	18211069T	REC.SAF.LEVER		1		
	61	9F0430204	B3 LUG PLATE		1		
	62	MS15R-AA2N1	R/P HEAD	MS15R-AA2N1	1		
	63	PHK-MSI-6A	E HEAD	PH-K380-MS16A	1		
	66	91790000T	TAPPING SCREW	M2 X 3	1		
	68	96790000T	TAPPING SCREW	M2 X 5	2		
	69	99991809T	SPECIAL SCREW	M2 X 4.5	3		
	70	91150000T	SCREW(M2 X 3)	M2 X 3	1		
	71	90040000T	SCREW(M2 X 6)	M2 X 6	1		
	72	99220000T	SCREW(M2 X 7)	M2 X 7	1		
	75	94220000T	P.WASHER	1.2X3.8X0.3	1		
	76	99990313T	POLY WASHER	1.45X3.8X0.5	1		
	77	98820000T	POLY WASHER	2X3.5X0.4	1		
	78	99990003T	POLYSLIDER WAS.	2.1X4X0.13	1		
	81	19211437T	P ARM COLLAR		1		
	86	19211434T	P.ROLLER ARM		1		
	87	640101161T	LEAF SWITCH	MSW-17820MVDO	1		
	88	99992041T	SPECIAL SCREW	M2 X 3	1		

11. Illustration of Packing and Parts List

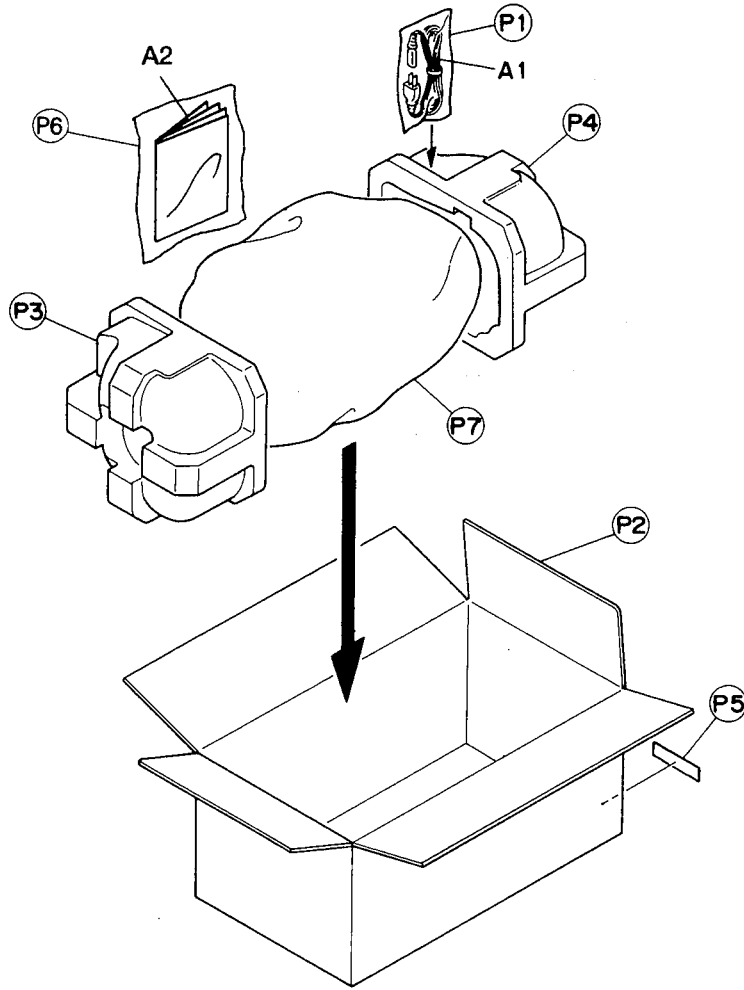


Fig. 11 - 1

● Packing parts list

BLOCK NO.

△	REF.	PARTS NO.	PARTS NAME	REMARKS	QTY	SUFFIX	CLR
P	1	QPGA012-02505	POLY BAG	P. CORD	1		
P	2	VPC5196-002	CARTON		1		
P	3	VPH1678-001	CUSHION (L)		1		
P	4	VPH1678-002	CUSHION (R)		1		
P	5	-----	CARTON LABEL	77200-320-01-01	1		
P	6	VPE3026-004	POLY BAG	FOR INST.BOOK	1		
P	7	VPE3020-028	POLY BAG		1		

Accessories

BLOCK NO. M5MM [] [] []

△	REF.	PARTS NO.	PARTS NAME	REMARKS	QTY	SUFFIX	CLR
	A 1	QMP39F0-183	POWER CORD		1		
	A 2	VNN5195-921	INSTRUCTIONS	77301-053-01-01	1		

JVC

VICTOR COMPANY OF JAPAN, LIMITED
AUDIO PRODUCTS DIVISION

10-1, 1-chome, Ohwatari-machi, Maebashi-city, Japan

